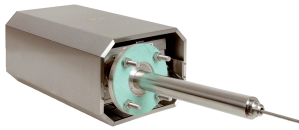


# EuroFID3010

ПРОБООТБОРНЫЕ ГАЗАНАЛИЗАТОРЫ

**SICK**  
Sensor Intelligence.



### Информация для заказа

Тип	Артикул
EuroFID3010	По запросу

Другие варианты исполнения устройства и аксессуары → [www.sick.com/EuroFID3010](http://www.sick.com/EuroFID3010)



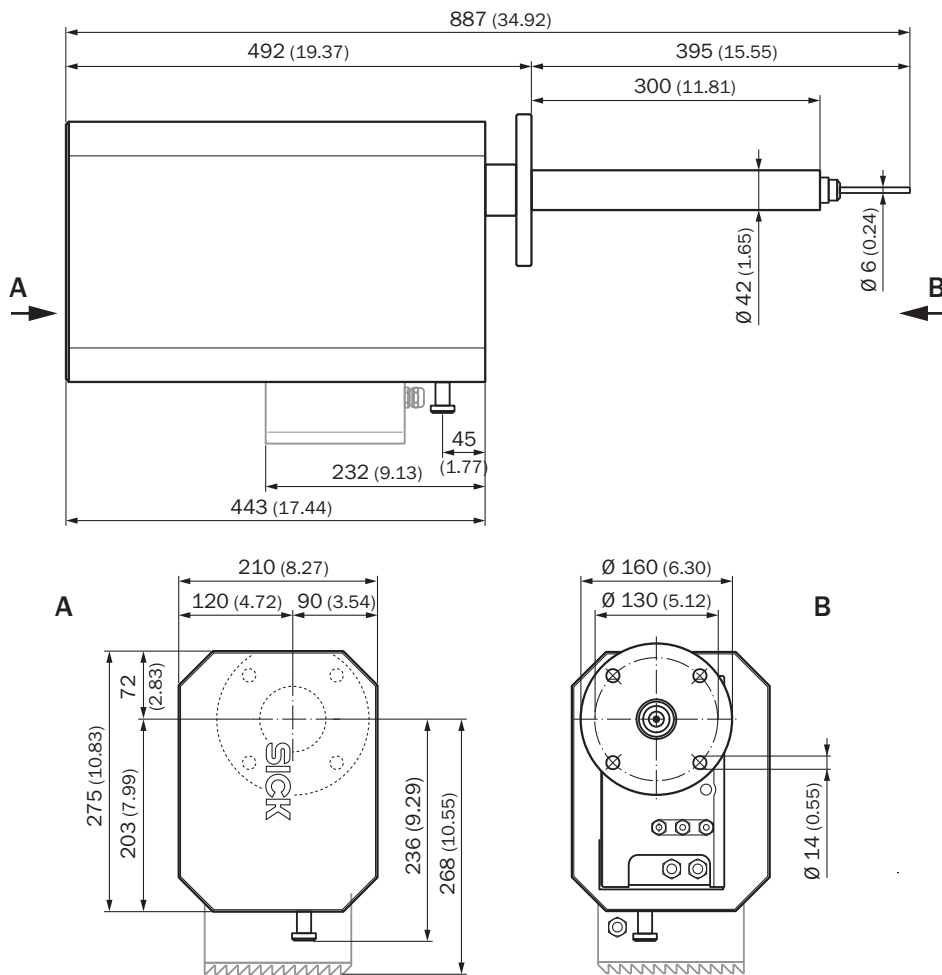
### Подробные технические данные

#### Классификации

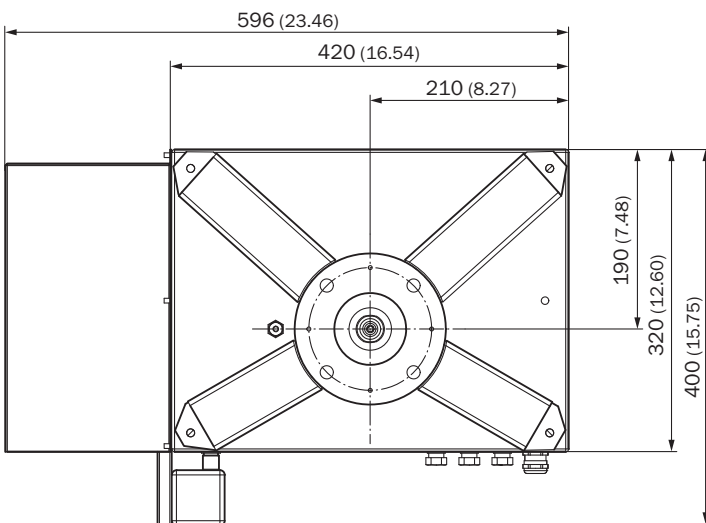
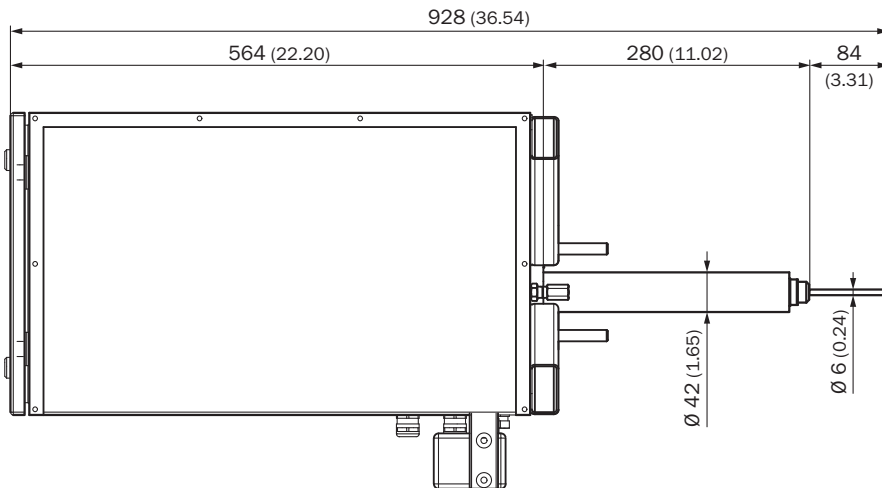
<b>ECl@ss 5.0</b>	27151005
<b>ECl@ss 5.1.4</b>	27151005
<b>ECl@ss 6.0</b>	27151005
<b>ECl@ss 6.2</b>	27151005
<b>ECl@ss 7.0</b>	27151005
<b>ECl@ss 8.0</b>	27151005
<b>ECl@ss 8.1</b>	27151005
<b>ECl@ss 9.0</b>	27151005
<b>ETIM 5.0</b>	EC001190
<b>ETIM 6.0</b>	EC001190
<b>UNSPSC 16.0901</b>	41113004

## Габаритный чертеж (Размеры, мм)

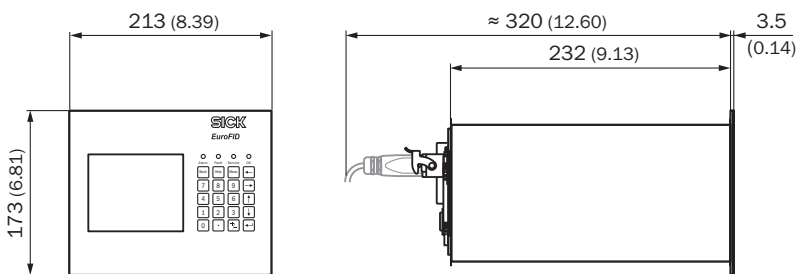
Блок анализатора



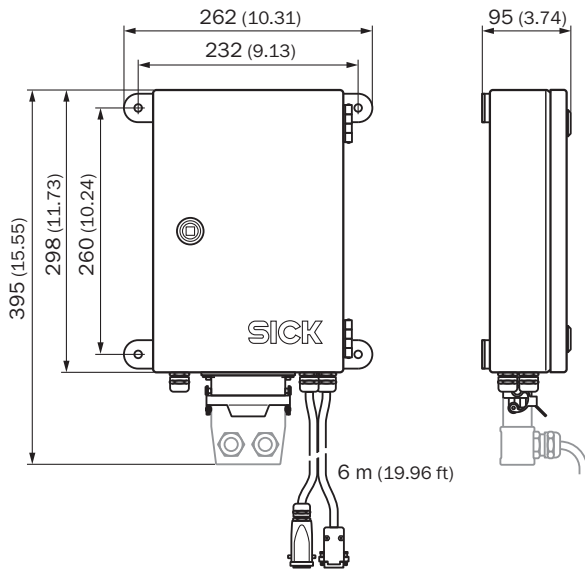
### Промышленный корпус Ex1



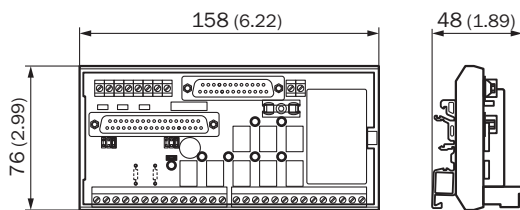
### Устройство управления



## Блок подключения EuroFID3010

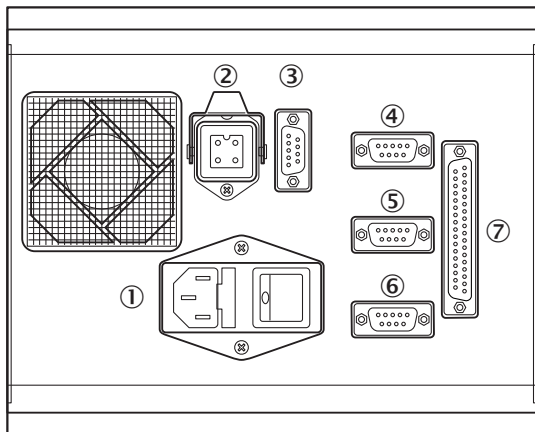


## Клеммный модуль V2



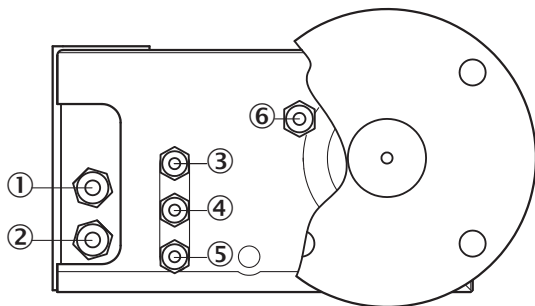
## Соединения

## Устройство управления



- ① Источник питания
- ② Анализатор
- ③ Сетевой адаптер
- ④ Система
- ⑤ Принтер
- ⑥ RS-232c
- ⑦ I/O (аналоговый и цифровой ввод/вывод)

## Блок анализатора



- ① Сетевой адаптер
- ② Источник питания
- ③ Горючий газ
- ④ Эталонный газ
- ⑤ Воздух КИПиА
- ⑥ Выход отходящего газа

## ОБЗОР КОМПАНИИ SICK

Компания SICK – ведущий производитель интеллектуальных датчиков и комплексных решений для промышленного применения. Уникальный спектр продукции и услуг формирует идеальную основу для надежного и эффективного управления процессами, защиты людей от несчастных случаев и предотвращения нанесения вреда окружающей среде.

Мы обладаем солидным опытом в самых разных отраслях и знаем все о ваших технологических процессах и требованиях. Поэтому, благодаря интеллектуальным датчикам, мы в состоянии предоставить именно то, что нужно нашим клиентам. В центрах прикладного применения в Европе, Азии и Северной Америке системные решения тестируются и оптимизируются под нужды заказчика. Все это делает нас надежным поставщиком и партнером по разработке.

Всеобъемлющий перечень услуг придает завершенность нашему ассортименту: SICK LifeTime Services оказывает поддержку на протяжении всего жизненного цикла оборудования и гарантирует безопасность и производительность.

**Вот что для нас значит термин «Sensor Intelligence».**

## РЯДОМ С ВАМИ В ЛЮБОЙ ТОЧКЕ МИРА:

Контактные лица и представительства → [www.sick.com](http://www.sick.com)