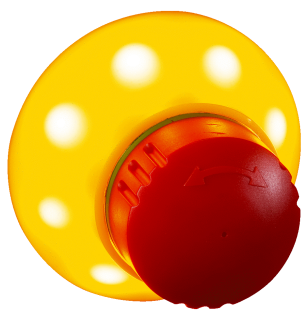


# ES21-AT1130

ES21

ЗАЩИТНЫЕ КОМАНДНЫЕ УСТРОЙСТВА

**SICK**  
Sensor Intelligence.



### Информация для заказа

| Тип         | Артикул |
|-------------|---------|
| ES21-AT1130 | 5321158 |

Другие варианты исполнения устройства и аксессуары → [www.sick.com/ES21](http://www.sick.com/ES21)



### Подробные технические данные

#### Характеристики

|   |                         |
|---|-------------------------|
| Направления включения                     | 1                       |
| Кнопка аварийного останова (с подсветкой) | ✓                       |
| Защита от зажима                          | ✓                       |
| Тип разблокировки                         | Разблокировка вращением |

#### Функции

|   |     |
|---|-----|
| Надежная цепь последовательного включения | Нет |
|---|-----|

#### Механические данные

|                                      |                            |
|--------------------------------------|----------------------------|
| Габариты                             | 55 mm x 61 mm              |
| Диаметр установки                    | 22 mm                      |
| Вес                                  | 70 g                       |
| Материал корпуса                     | Пластик                    |
| Срок службы механических компонентов | 50 000 циклов срабатывания |

#### Данные окружающей среды

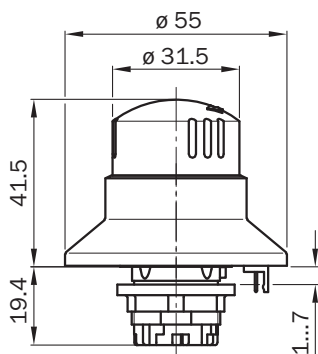
|                             |                   |
|-----------------------------|-------------------|
| Тип защиты                  | IP54 (IEC 60529)  |
| Диапазон рабочих температур | -30 °C ... +55 °C |
| Температура хранения        | -50 °C ... +85 °C |

#### Классификации

|              |          |
|--------------|----------|
| ECl@ss 5.0   | 27371228 |
| ECl@ss 5.1.4 | 27371228 |
| ECl@ss 6.0   | 27371244 |
| ECl@ss 6.2   | 27371244 |
| ECl@ss 7.0   | 27371244 |
| ECl@ss 8.0   | 27371244 |
| ECl@ss 8.1   | 27371244 |

|                       |          |
|-----------------------|----------|
| <b>ECI@ss 9.0</b>     | 27371244 |
| <b>ETIM 5.0</b>       | EC002034 |
| <b>ETIM 6.0</b>       | EC002034 |
| <b>UNSPSC 16.0901</b> | 39121545 |

Габаритный чертеж (Размеры, мм)



## ОБЗОР КОМПАНИИ SICK

Компания SICK – ведущий производитель интеллектуальных датчиков и комплексных решений для промышленного применения. Уникальный спектр продукции и услуг формирует идеальную основу для надежного и эффективного управления процессами, защиты людей от несчастных случаев и предотвращения нанесения вреда окружающей среде.

Мы обладаем солидным опытом в самых разных отраслях и знаем все о ваших технологических процессах и требованиях. Поэтому, благодаря интеллектуальным датчикам, мы в состоянии предоставить именно то, что нужно нашим клиентам. В центрах прикладного применения в Европе, Азии и Северной Америке системные решения тестируются и оптимизируются под нужды заказчика. Все это делает нас надежным поставщиком и партнером по разработке.

Всеобъемлющий перечень услуг придает завершенность нашему ассортименту: SICK LifeTime Services оказывает поддержку на протяжении всего жизненного цикла оборудования и гарантирует безопасность и производительность.

**Вот что для нас значит термин «Sensor Intelligence».**

## РЯДОМ С ВАМИ В ЛЮБОЙ ТОЧКЕ МИРА:

Контактные лица и представительства → [www.sick.com](http://www.sick.com)