



STR1-SAMFOAC5

STR1

БЕСКОНТАКТНЫЕ ПРЕДОХРАНИТЕЛЬНЫЕ ВЫКЛЮЧАТЕЛИ

SICK
Sensor Intelligence.



Информация для заказа

Тип	Артикул
STR1-SAMFOAC5	1073216

Другие варианты исполнения устройства и аксессуары → www.sick.com/STR1



Подробные технические данные

Характеристики

Часть системы	Датчик и пускатель
Принцип работы датчика	Транспондер
Количество безопасных выходов	2
Вспомогательный контакт (AUX)	1 (Характеристика переключения антивалентна устройствам переключения выходного сигнала)
Безопасное расстояние включения S_{ao}	
Активная сенсорная поверхность с фронтальной стороны	14 mm
Активная чувствительная поверхность сбоку	9 mm
Безопасное расстояние выключения S_{ar}	28 mm
Активные сенсорные поверхности	3
Направления включения	5
Кодирование	C постоянным кодом

Параметры техники безопасности

Класс надежности	SIL3 (IEC 61508), SILCL3 (EN 62061)
Категория	Категория 4 (EN ISO 13849)
Уровень производительности	PL e (EN ISO 13849)
PFHd (средняя вероятность опасного отказа в час)	$5,21 \times 10^{-9}$ (EN ISO 13849)
T_M (заданная продолжительность работы)	20 лет (EN ISO 13849)
Тип конструкции	Тип конструкции 4 (EN ISO 14119)
Степень кодирования пускателя	Высокая степень кодирования (EN ISO 14119)
Безопасное состояние в случае возникновения ошибки	Как минимум один полупроводниковый выход безопасности (OSSD) находится в состоянии AUS (ВЫКЛ.).

Функции

Надежная цепь последовательного включения	C Flexi Loop (с диагностикой)
--	-------------------------------

Интерфейсы

Тип подключения	Кабель с разъемом M12, 5-конт.
------------------------	--------------------------------

Длина кабеля	0,2 m
Материал кабеля	PVC
Индикация диагностики	✓
Индикация состояния	✓

Электрические данные

Класс защиты	III (IEC 61140)
Классификация по cULus	Класс 2
Напряжение питания U_V	24 V DC (19,2 V DC ... 28,8 V DC)
Потребление тока	50 mA
Тип выхода	Полупроводниковый выход (OSSD)
Выходной ток	≤ 100 mA
Оценка	40 ms ¹⁾
Время разблокировки	100 ms ^{1) 2)}
Время риска	80 ms ^{1) 3)}
Задержка включения	2,5 s ⁴⁾

¹⁾ В безопасном каскаде датчиков безопасности каждый последующий аварийный выключатель увеличивает время реакции системы. Другие значения времени реакции приведены в руководстве по эксплуатации.

²⁾ Время реакции при приближении в зону активации.

³⁾ Время распознавания внешней ошибки (например, короткое замыкание или перекрестное замыкание выходов OSSD). Примите во внимание подробную информацию, приведенную в руководстве по эксплуатации!

⁴⁾ Указанное время действительно для датчика после подачи напряжения питания на предохранительный выключатель. В безопасном каскаде датчиков безопасности на каждый датчик должна добавляться 0,1–с. для однозначно кодированных и постоянно кодированных датчиков необходимо дополнительно добавлять 0,5–с на каждый запрограммированный пускатель.

Механические данные

Размеры (Ш x В x Г)	40 mm x 18 mm x 26 mm
Вес	63 g
Материал корпуса	VISTAL®

Данные окружающей среды

Тип защиты	IP67, IPX9K (EN 60529, ISO 20653)
Диапазон рабочих температур	-10 °C ... +70 °C
Температура хранения	-25 °C ... +70 °C
Виброустойчивость	10 Hz ... 55 Hz, 1 mm (IEC 60068-2-6)
Ударопрочность	30 g, 11 ms (IEC 60068-2-27)
ЭМС	EN IEC 61326-3-1, EN IEC 60947-5-2, EN IEC 60947-5-3, EN 300330 V2.1.1

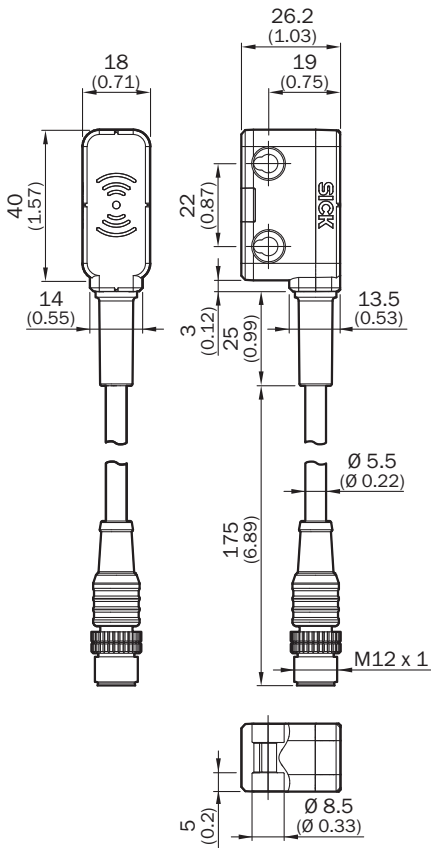
Классификации

ECI@ss 5.0	27272403
ECI@ss 5.1.4	27272403
ECI@ss 6.0	27272403
ECI@ss 6.2	27272403
ECI@ss 7.0	27272403
ECI@ss 8.0	27272403
ECI@ss 8.1	27272403
ECI@ss 9.0	27272403

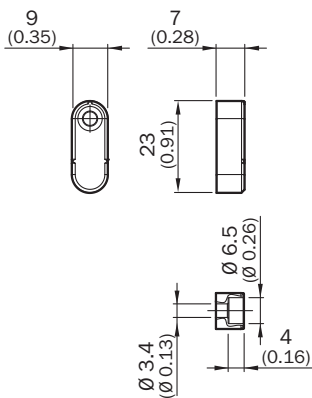
ETIM 5.0	EC001829
ETIM 6.0	EC001829
UNSPSC 16.0901	39122205

Габаритный чертёж (Размеры, мм)

Датчик с кабелем и штепсельным разъемом

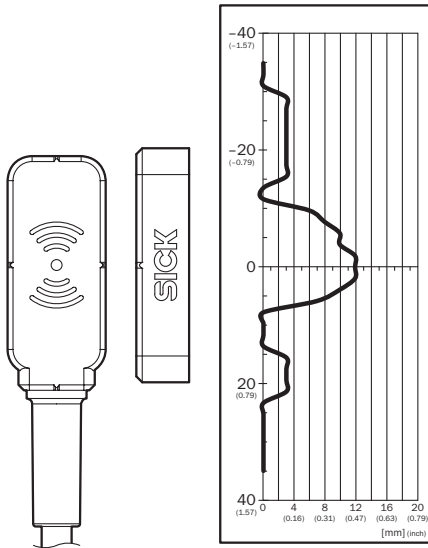


Пускатель «Мини»



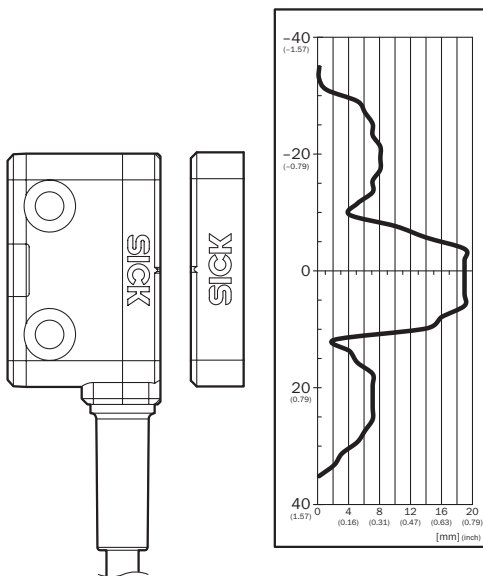
Область срабатывания

Пускатель «Плоский»/«Мини», активная поверхность датчика сбоку



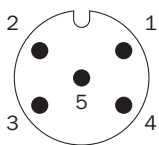
Безопасное расстояние включения S_{a0} 9 мм. При параллельном приближении следует учитывать краевые зоны: если пускатель перемещается к поверхности датчика сбоку, то должно выдерживаться минимальное расстояние 4 мм. Это необходимо для предотвращения преждевременного срабатывания устройства.

Пускатель «Плоский»/«Мини», активная поверхность датчика спереди



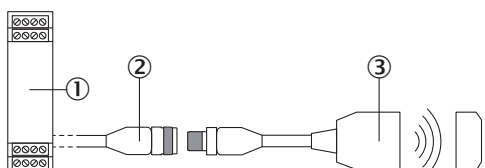
Безопасное расстояние включения S_{a0} 14 мм. При параллельном приближении следует учитывать краевые зоны: если пускатель перемещается к поверхности датчика сбоку, то должно выдерживаться минимальное расстояние 10 мм. Это необходимо для предотвращения преждевременного срабатывания устройства.

Схема соединений



1	Voltage supply 24 V DC
2	OSSD 1
3	Voltage supply 0 V DC
4	OSSD 2
5	Aux output (not safe)

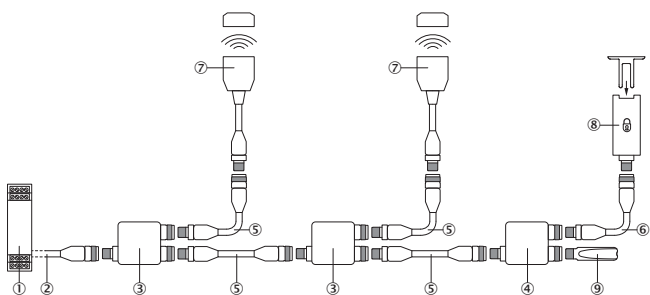
Разъем отдельного датчика



- ① Надежный блок оценки данных
- ② Соединительный кабель с розеточной частью M12, 5-контактн. и свободными концами (например, YF2A15-xxxVB5XLEAX)
- ③ Транспондерный аварийный выключатель STR1 (например, STR1-SAXx0AC5)

Последовательное подключение

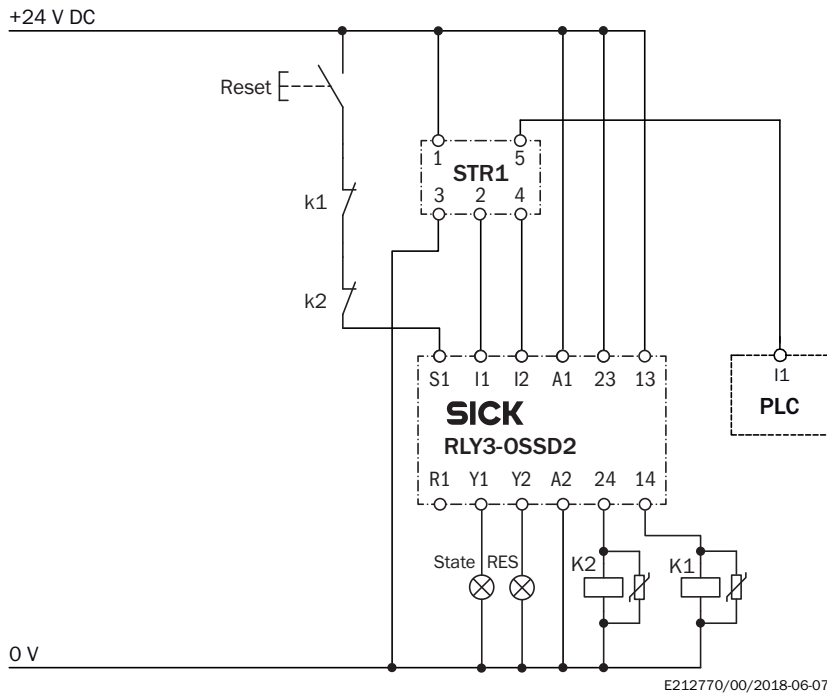
Последовательное подключение с помощью Flexi Loop (с диагностикой)



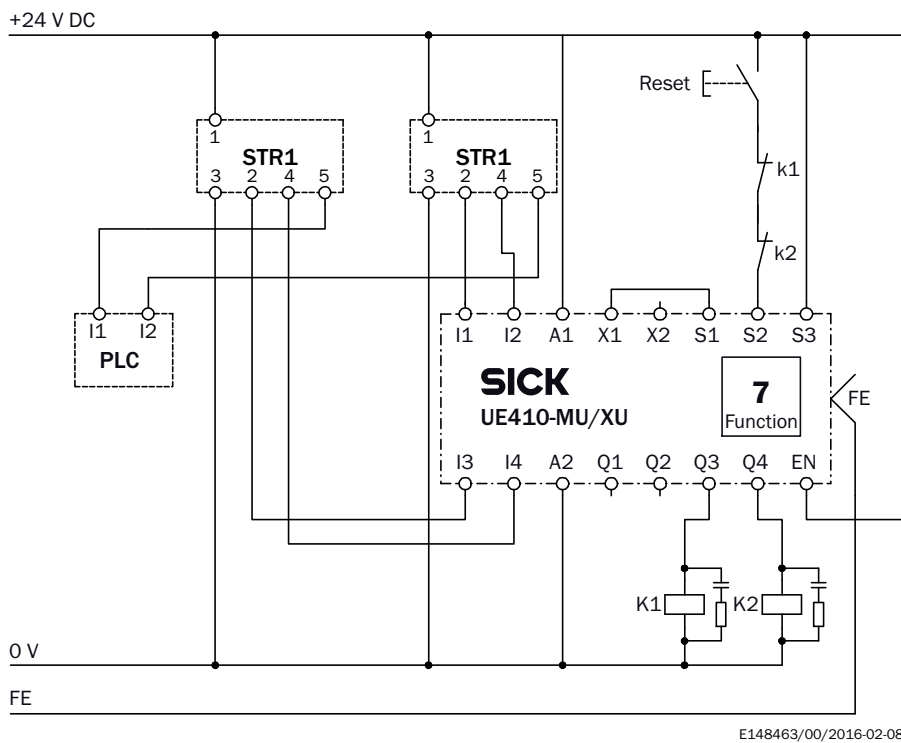
- ① Контроллер безопасности Flexi Soft
- ② Соединительный кабель с розеточной частью M12, 5-контактн. и свободными концами (например, YF2A15-xxxVB5XLEAX)
- ③ Узел Flexi-Loop, FLN-OSSD1000105
- ④ Узел Flexi-Loop, FLN-EMSS1100108
- ⑤ Соединительный кабель с вилочной частью M12, 5-контактн. и розеточной частью M12, 5-контактн. (например, YF2A15-xxxUB5M2A15)
- ⑥ Соединительный кабель с вилочной частью M12, 8-контактн. и розеточной частью M12, 8-контактн. (например, YF2A18-xxxUA5M2A18)
- ⑦ Транспондерный аварийный выключатель STR1 (например, STR1-SAXx0AC5)
- ⑧ Защитное запирающее устройство (напр., i10-x0454 или i110-x0454)
- ⑨ Терминальный элемент Flexi-Loop, FLT-TERM00001

Пример схемы подключения

Транспондерный выключатель безопасности STR1 с защитным реле RLY3-OSSD2





Два параллельно подключенных транспондерных выключателя безопасности STR1 на контроллер безопасности Flexi Classic



Рекомендуемые аксессуары

Другие варианты исполнения устройства и аксессуары → www.sick.com/STR1

	Краткое описание	Тип	Артикул
Гайки и винты			
	10 шт.	Стопорные винты М3 x 12	5333569
Разъемы и кабели			
	Головка А: разъем "мама", М12, 5-контактный, прямой, А-кодированный Головка В: Свободный конец кабеля Кабель: Кабель датчик/пускатель, PVC, без экрана, 2 м	YF2A15-020VB5XLEAX	2096239
	Головка А: разъем "мама", М12, 5-контактный, прямой, А-кодированный Головка В: Свободный конец кабеля Кабель: Кабель датчик/пускатель, PVC, без экрана, 5 м	YF2A15-050VB5XLEAX	2096240
	Головка А: разъем "мама", М12, 5-контактный, прямой, А-кодированный Головка В: Свободный конец кабеля Кабель: Кабель датчик/пускатель, PVC, без экрана, 10 м	YF2A15-100VB5XLEAX	2096241

ОБЗОР КОМПАНИИ SICK

Компания SICK – ведущий производитель интеллектуальных датчиков и комплексных решений для промышленного применения. Уникальный спектр продукции и услуг формирует идеальную основу для надежного и эффективного управления процессами, защиты людей от несчастных случаев и предотвращения нанесения вреда окружающей среде.

Мы обладаем солидным опытом в самых разных отраслях и знаем все о ваших технологических процессах и требованиях. Поэтому, благодаря интеллектуальным датчикам, мы в состоянии предоставить именно то, что нужно нашим клиентам. В центрах прикладного применения в Европе, Азии и Северной Америке системные решения тестируются и оптимизируются под нужды заказчика. Все это делает нас надежным поставщиком и партнером по разработке.

Всеобъемлющий перечень услуг придает завершенность нашему ассортименту: SICK LifeTime Services оказывает поддержку на протяжении всего жизненного цикла оборудования и гарантирует безопасность и производительность.

Вот что для нас значит термин «Sensor Intelligence».

РЯДОМ С ВАМИ В ЛЮБОЙ ТОЧКЕ МИРА:

Контактные лица и представительства → www.sick.com