



HLG2-050F811

HLG

ПЕРЕКЛЮЧАЮЩИЕ АВТОМАТИЗИРОВАННЫЕ СВЕТОВЫЕ ЗАВЕСЫ

SICK
Sensor Intelligence.



Информация для заказа

Тип	Артикул
HLG2-050F811	1029853

Другие варианты исполнения устройства и аксессуары → www.sick.com/HLG



Подробные технические данные

Характеристики

Принцип работы датчика	Передачик/приемник
Минимальный размер детектируемого объекта (MDO)	Паралельные лучи, 2 mm
Расстояние между лучами	2 mm
Количество лучей	26
Высота контроля	50 mm

Механика/электроника

Длина волны	950 nm
Напряжение питания U_V	Пост. ток 15 V ... 30 V ¹⁾
Потребляемый ток передатчика	< 100 mA ²⁾
Потребляемый ток приемника	> 100 mA ²⁾
Остаточная пульсация	< 5 V _{ss}
Выходной ток $I_{\text{макс}}$	≤ 100 mA
Выходная нагрузка емкостная	100 nF
Выходная нагрузка индуктивная	1 H
Время инициализации	0,8 s
Размеры (Ш x В x Г)	34 mm x 123 mm x 29 mm
Тип подключения	Разъем M12, 8-конт.
Материал корпуса	Алюминий
Индикация	LED
Синхронизация	Кабель
Тип защиты	IP54

¹⁾ Типовые значения.

²⁾ , Типовые значения.

³⁾ Q = активно, если прерван, как минимум, один луч, /Q = активно, если все лучи свободны.

Схемы защиты	U _B -подключения с защитой от переполюсовки, Выход Q с защитой от короткого замыкания, Подавление импульсных помех
Класс защиты	III
Вес	135 g
Лицевая панель	PMMA
Выходной режим	Q «ТЕМНО» ³⁾
Калибровочный ввод	PNP

¹⁾ Типовые значения.

²⁾ , Типовые значения.

³⁾ Q = активно, если прерван, как минимум, один луч, /Q = активно, если все лучи свободны.

Производительность

Максимальная дальность сканирования	2 m
Минимальная дальность сканирования	≥ 0 mm
Дистанция работы	1,5 m
Оценка	Паралельные лучи, 3 ms ¹⁾

¹⁾ С омической нагрузкой.

Интерфейсы

Переключающий выход	2 x PNP ¹⁾
----------------------------	-----------------------

¹⁾ Q / Q̄.

Данные окружающей среды

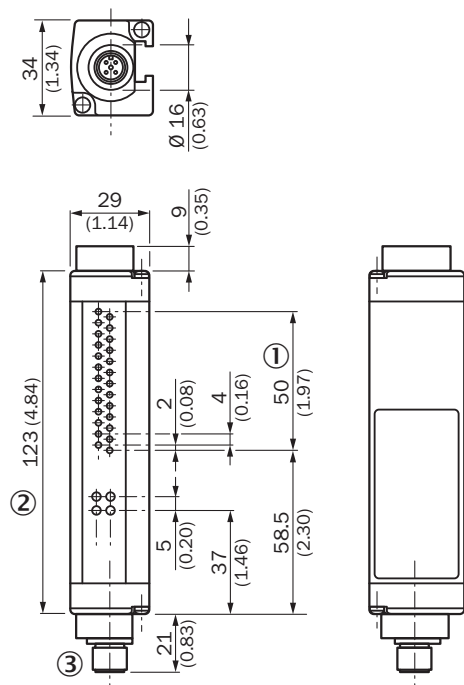
ЭМС	EN 60947-5-2
Диапазон температур при работе	-25 °C +55 °C
Диапазон температур при хранении	-40 °C +70 °C
Нечувствительность ко внешним источникам света	Непрямой: ≤ 50.000 lx ¹⁾
Виброустойчивость	5 g, 10 Hz ... 55 Hz (IEC 68-2-6)
Устойчивость к сотрясениям	10 g / DIN EN 60068-2-29 / 16 ms

¹⁾ Солнечный свет.

Классификации

ECl@ss 5.0	27270910
ECl@ss 5.1.4	27270910
ECl@ss 6.0	27270910
ECl@ss 6.2	27270910
ECl@ss 7.0	27270910
ECl@ss 8.0	27270910
ECl@ss 8.1	27270910
ECl@ss 9.0	27270910
ETIM 5.0	EC002549
ETIM 6.0	EC002549
UNSPSC 16.0901	39121528

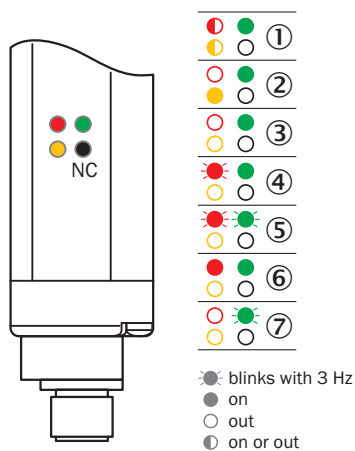
Габаритный чертёж (Размеры, мм)



- ① Высота контроля: 50 мм
- ② Индикация приема / Power-on
- ③ Разъем M12, 8-конт.

Варианты настройки

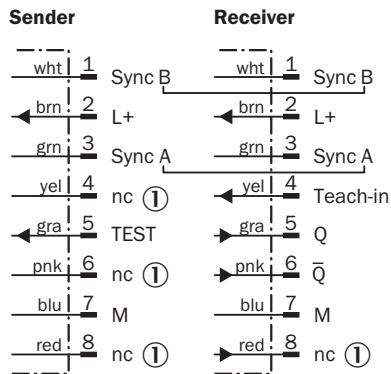
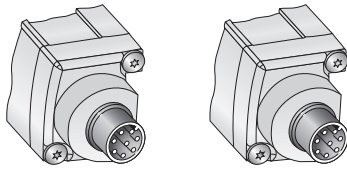
Варианты настройки приемника



- ① Напряжение питания
- ② Путь луча свободен
- ③ Путь луча прерван
- ④ Ошибка синхронизации
- ⑤ Недостаточный сигнал приема во время обучения
- ⑥ Сбой устройства
- ⑦ Активирован процесс обучения

Тип и схема подключения

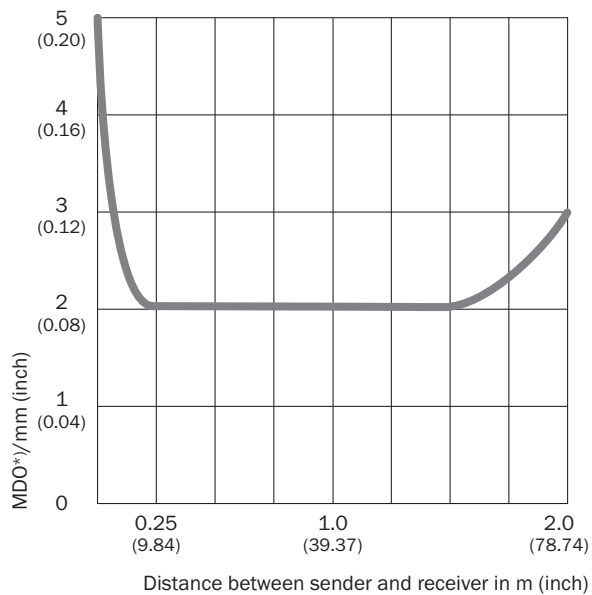
Тип и схема подключения



① Не занято

Diagramm





Характеристика: MDO



*) MDO: Minimum detectable object size measured in a direction parallel to the HLG

Рекомендуемые аксессуары

Другие варианты исполнения устройства и аксессуары → www.sick.com/HLG

	Краткое описание	Тип	Артикул
Зажимные и юстировочные крепления			
	4 шт., Крепежный комплект 1, наклоняемый, Swivel Mount, Пластик	BEF-2SMKEAKU4	2019649
Переходники и распределители			
		SBO-02F12-SM	6029306
Разъемы и кабели			
	Головка А: разъем "мама", M12, 8-контактный, прямой, А-кодированный Головка В: Разъем, M12, 8-контактный, прямой, А-кодированный Кабель: Кабель датчик/пускатель, PUR, без галогенов, с экраном, 1 м	YF2A28-010UA6M2A28	2096108
	Головка А: разъем "мама", M12, 8-контактный, прямой, А-кодированный Головка В: Свободный конец кабеля Кабель: Кабель датчик/пускатель, PVC, с экраном, 5 м	YF2A28-050VA6XLEAX	2096244

ОБЗОР КОМПАНИИ SICK

Компания SICK – ведущий производитель интеллектуальных датчиков и комплексных решений для промышленного применения. Уникальный спектр продукции и услуг формирует идеальную основу для надежного и эффективного управления процессами, защиты людей от несчастных случаев и предотвращения нанесения вреда окружающей среде.

Мы обладаем солидным опытом в самых разных отраслях и знаем все о ваших технологических процессах и требованиях. Поэтому, благодаря интеллектуальным датчикам, мы в состоянии предоставить именно то, что нужно нашим клиентам. В центрах прикладного применения в Европе, Азии и Северной Америке системные решения тестируются и оптимизируются под нужды заказчика. Все это делает нас надежным поставщиком и партнером по разработке.

Всеобъемлющий перечень услуг придает завершенность нашему ассортименту: SICK LifeTime Services оказывает поддержку на протяжении всего жизненного цикла оборудования и гарантирует безопасность и производительность.

Вот что для нас значит термин «Sensor Intelligence».

РЯДОМ С ВАМИ В ЛЮБОЙ ТОЧКЕ МИРА:

Контактные лица и представительства → www.sick.com