



LFP1000-G1WMA

LFP Inox

ДАТЧИКИ УРОВНЯ ЗАПОЛНЕНИЯ

SICK
Sensor Intelligence.



Изображения могут отличаться от оригинала



Информация для заказа

Тип	Артикул
LFP1000-G1WMA	1073017

Другие варианты исполнения устройства и аксессуары → www.sick.com/LFP_Inox

Подробные технические данные

Характеристики

Среда	Жидкости
Способ измерения	Предельное значение, непрерывно
Конструкция	Защита от переполнения согласно Закону ФРГ о регулировании водного режима (WHG)
Длина зонда	1.000 mm
Рабочее давление	-1 bar 16 bar
Рабочая температура	-20 °C ... +150 °C
Сертификат UL	✓
Сертификат WHG	✓
Сертификат RoHS	✓
IO-Link	✓
Сертификат EHEDG	✓

Производительность

Точность измерительного элемента	± 10 mm ^{1) 2)}
Воспроизводимость	≤ 5 mm
Разрешение	< 2 mm
Оценка	< 400 ms ³⁾
Диэлектрическая постоянная	≥ 5 в стержневом зонде ≥ 3 с коаксиальной трубой
Электропроводимость	Без ограничений
Неактивная область на техническом подключении	100 mm ^{2) 4)}

¹⁾ При эталонных условиях с водой.

²⁾ Для жидкостей с низкой относительной диэлектрической проницаемостью, например, масло, значения можно найти в руководстве по эксплуатации.

³⁾ В зависимости от режима измерения (высокоскоростной < 400 мс, высокоточный < 2800 мс).

⁴⁾ С параметризованной емкостью при эталонных условиях с водой, в иных случаях 40 мм.

Неактивная область на конце зонда	$\geq 10 \text{ mm}$, SP2 (WHG) 80 мм ^{1) 2)}
Средняя наработка до отказа	194,3 лет (EN ISO 13849-1)

¹⁾ При эталонных условиях с водой.

²⁾ Для жидкостей с низкой относительной диэлектрической проницаемостью, например, масло, значения можно найти в руководстве по эксплуатации.

³⁾ В зависимости от режима измерения (высокоскоростной < 400 мс, высокоточный < 2800 мс).

⁴⁾ С параметризованной емкостью при эталонных условиях с водой, в иных случаях 40 мм.

Электрика

Напряжение питания	12 V DC ... 30 V DC ¹⁾
Потребление тока	$\leq 75 \text{ mA}$ при 24 BDC без выходной нагрузки
Время инициализации	$\leq 2 \text{ s}$
Класс защиты	III
Тип подключения	Круглый штекерный соединитель M12 x 1, 5-контактный
Выходной сигнал	1 x PNP + 1 x PushPull (Q ₂ -WHG), нормально закрытый
Выходная нагрузка	4–20 mA < 500 Ом при U _v > 13,5 В, 4–20 mA < 400 Ом при U _v > 12 В, 0–10 В > 750 Ом при U _v 14 ≥ В
Гистерезис	Мин. 2 мм, свободная настройка
Сигнальное напряжение HIGH	U _v - 2 В
Сигнальное напряжение LOW	$\leq 2 \text{ В}$
Выходной ток	< 100 mA
Индуктивная нагрузка	< 1 Н
Емкостная нагрузка	< 100 nF
Выходная нагрузка Q₂-WHG	$\leq 2.000 \Omega$
Тип защиты	IP67: EN 60529, IP69K: ISO 20653
Температурный дрейф	< 0,1 mm/K
Нижний уровень сигнала	3,8 mA ... 4 mA, 0 V
Верхний уровень сигнала	20 mA ... 20,5 mA, 10,5 V
ЭМС	EN 61326-2-3, 2014/30/EU

¹⁾ Все соединения защищены от обратной полярности. Все выходы защищены от перенапряжения и короткого замыкания.

Механика

Материалы, соприкасающиеся со средой	1.4404 (Ra ≤ 0,8 мкм), PEEK / датчики уровня FKM (не соприкасающийся со средой)
Технические подключения	G ¾ A
Материал корпуса	1.4305
Конструкция корпуса	Со смотровым стеклом из PMMA (акриловое стекло) / Измерительный преобразователь: уплотнительное кольцо EPDM (этилен-пропилен-диен-каучук), уплотнение NBR (нитриловая резина), заземляющий винт из нержавеющей стали, нержавеющая сталь A2; дисплей: PBT +PC, Nitto 500, Gomastit 2040
Макс. нагрузка на зонд	$\leq 6 \text{ Nm}$

Данные окружающей среды

Диапазон температур при работе	-20 °C ... +60 °C
Диапазон температур при хранении	-40 °C ... +80 °C
Использование под открытым небом	Только с погодозащитным кожухом

Классификации

ECl@ss 5.0	27371813
ECl@ss 5.1.4	27371813
ECl@ss 6.0	27371813
ECl@ss 6.2	27371813
ECl@ss 7.0	27371813
ECl@ss 8.0	27371813
ECl@ss 8.1	27371813
ECl@ss 9.0	27371813
ETIM 5.0	EC001447
ETIM 6.0	EC001447
UNSPSC 16.0901	41113710

Код типа

Код типа

Длина зонда в мм

0025	Без зонда
0200	200 мм (с шагом 10 мм)
4000	4000 мм

Технологическое соединение/исполнение зонда

C	G ¾ A / сменный стержень зонда 1.4404, 150 °C; 16 бар
D	¾" NPT / сменный стержень зонда 1.4404, 150 °C; 16 бар
G	G ¾ A (соединение для санитарных адаптеров) / стержень зонда из 1.4404
N	¾" NPT / стержень зонда из 1.4404

Корпус/индикатор/приборный разъем

1	Корпус из нержавеющей стали с индикатором, крышка со смотровым стеклом / штекер M12 x 1, 5-контактный
2	Корпус из нержавеющей стали с индикатором, глухая крышка / штекер M12 x 1, 5-контактный
3	Корпус соответствует 3-A, с индикатором, глухая крышка / штекер M12 x 1, 5-контактный
6	Корпус из нержавеющей стали с индикатором, крышка со смотровым стеклом / штекер M12 x 1, 8-контактный
7	Корпус из нержавеющей стали с индикатором, глухая крышка / штекер M12 x 1, 8-контактный
A	Корпус из нержавеющей стали с индикатором, крышка со смотровым стеклом / кабельный разъем, 5-контактный
B	Корпус из нержавеющей стали с индикатором, глухая крышка / кабельный разъем, 5-контактный
C	Корпус из нержавеющей стали с индикатором, крышка со смотровым стеклом / кабельный разъем, 8-контактный
D	Корпус из нержавеющей стали с индикатором, глухая крышка / кабельный разъем, 8-контактный

Тип применения/конструктивная форма

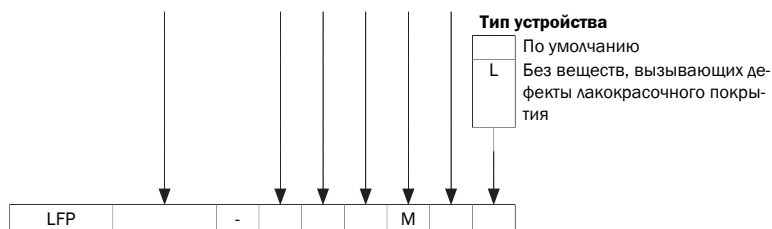
N	По умолчанию
B	вынесенная электроника; длина кабеля 1 м
C	вынесенная электроника; длина кабеля 2 м
D	вынесенная электроника; длина кабеля 3,3 м
Bt	WHG (длина зонда до 2000 мм)

Сигнальный выход

M	4 ... 20 mA / 0 ... 10 V, с возможностью переключения
---	---

Переключающий выход

A	1 x PNP + 1 x PushPull
B	1 x PNP + 1 x PNP/NPN
C	1 x PNP + 3 x PNP/NPN



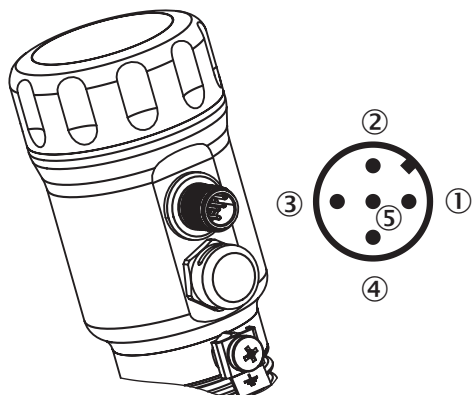
Не все варианты с разными кодами типа можно комбинировать между собой!

Зависит от длины коаксиального кабеля и длины зонда

Длина коаксиального кабеля (мм)	Макс. длина зонда (мм) - пенный режим деактивирован	Макс. длина зонда (мм) - пенный режим активирован
1000	4000	2000
2000	3000	1500
3300	1000	500

Тип подключения

Штекер M12, 5-контактный







- ① L⁺: напряжение питания, коричневый
- ② Q_A: аналоговый выход тока/напряжения, белый
- ③ M: масса, опорная масса для выхода тока/напряжения, синий
- ④ C/Q₁: дискретный выход 1, PNP / интерфейс IO-Link, черный
- ⑤ Q₂ WHG: дискретный выход 2, PushPull, серый

Рекомендуемые аксессуары

Другие варианты исполнения устройства и аксессуары → www.sick.com/LFP_Inox

	Краткое описание	Тип	Артикул
Зажимные и юстировочные крепления			
	1 шт., Центрирующая звездочка для монтажа байпаса и погружных труб диаметром 40 мм...100 мм, PTFE	BEF-FL-BYRD40-LFP1	2059612
Защита устройства (механическая)			
	Коаксиальная труба для LFP с технологическим соединением G 3/4, технологическое соединение коаксиальной трубы G 3/4, материал 1.4571, для зондов длиной 200 мм	LFPCT-0200G1	2068141

	Краткое описание	Тип	Артикул
	Коаксиальная труба для LFP с технологическим соединением G 3/4, технологическое соединение коаксиальной трубы G 3/4, материал 1.4571, для зондов длиной 1600 мм	LFPCT-1600G1	2068153
	Коаксиальная труба для LFP с технологическим соединением G 3/4, технологическое соединение коаксиальной трубы G 3/4, материал 1.4571, для зондов длиной 1700 мм	LFPCT-1700G1	2068154
	Коаксиальная труба для LFP с технологическим соединением G 3/4, технологическое соединение коаксиальной трубы G 3/4, материал 1.4571, для зондов длиной 1500 мм	LFPCT-1800G1	2068155
	Коаксиальная труба для LFP с технологическим соединением G 3/4, технологическое соединение коаксиальной трубы G 3/4, материал 1.4571, для зондов длиной 1900 мм	LFPCT-1900G1	2068156
	Коаксиальная труба для LFP с технологическим соединением G 3/4, технологическое соединение коаксиальной трубы G 3/4, материал 1.4571, для зондов длиной 2000 мм	LFPCT-2000G1	2065703
Фланцы			
	Гигиенический переходник технологического соединения, штуцер с буртиком (DIN 11864-1) DN 25, форма А с накидной гайкой; гигиеническое исполнение согласно EHEDG	BEF-HA-641D25-LFP1	2058795
	Гигиенический переходник технологического соединения, штуцер с буртиком (DIN 11864-2) DN 25, форма А; гигиеническое исполнение согласно EHEDG	BEF-HA-642D25-LFP1	2058823
	Гигиенический переходник технологического соединения, зажимной штуцер с буртиком (DIN 11864-3) BKS DN 25, форма А; гигиеническое исполнение согласно EHEDG	BEF-HA-643D25-LFP1	2058821
	Гигиенический переходник технологического соединения, конический штуцер (DIN 11851) DN 25 с накидной шлицевой гайкой; гигиеническое исполнение согласно EHEDG в сочетании с уплотнительными прокладками ASEPTO-STAR k-flex от Kieselmann GmbH или комплектом прокладок SKS DIN 11851 EHEDG с внутренней прокладкой из ЭПДМ или фторопласта от Siersema Komponenten Service (S.K.S.) B.V	BEF-HA-851D25-LFP1	2058138
	Гигиенический переходник технологического соединения, конический штуцер (DIN 11851) DN 40 с накидной гайкой, материал 1.4404 (Ra ≤ 0,8 мкм); гигиеническое исполнение согласно EHEDG в сочетании с уплотнительными прокладками ASEPTO-STAR k-flex от Kieselmann GmbH или комплектом прокладок SKS DIN 11851 EHEDG с внутренней прокладкой из ЭПДМ или фторопласта от Siersema Komponenten Service (S.K.S.) B.V	BEF-HA-851D40-LFP1	2058139
	Гигиенический переходник технологического соединения, конический штуцер (DIN 11851) DN 50 с накидной шлицевой гайкой; гигиеническое исполнение согласно EHEDG в сочетании с уплотнительными прокладками ASEPTO-STAR k-flex от Kieselmann GmbH или комплектом прокладок SKS DIN 11851 EHEDG с внутренней прокладкой из ЭПДМ или фторопласта от Siersema Komponenten Service (S.K.S.) B.V	BEF-HA-851D50-LFP1	2058141
	Гигиенический переходник технологического соединения, конический штуцер (DIN 11851) DN 65 с накидной шлицевой гайкой; гигиеническое исполнение согласно EHEDG в сочетании с уплотнительными прокладками ASEPTO-STAR k-flex от Kieselmann GmbH или комплектом прокладок SKS DIN 11851 EHEDG с внутренней прокладкой из ЭПДМ или фторопласта от Siersema Komponenten Service (S.K.S.) B.V	BEF-HA-851D65-LFP1	2063328
	Гигиенический переходник технологического соединения, тройной зажим 1" и 1 1/2"; гигиеническое исполнение согласно EHEDG в сочетании с Т-образными или тройными уплотнениями от Combifit International B.V.	BEF-HA-TCL10-LFP1	2058808
	Гигиенический переходник технологического соединения, Tri-Clamp 1" и 1 1/2" с отверстием контроля утечек согл. Директиве 3-A	BEF-HA-TCL10-LFP3	2058851

	Краткое описание	Тип	Артикул
	Гигиенический переходник технологического соединения, тройной зажим 2"; гигиеническое исполнение согласно EHEDG в сочетании с Т-образными или тройными уплотнениями от Combifit International B.V.	BEF-HA-TCLI20-LFP1	2058824
	Гигиенический переходник технологического соединения, тройной зажим 2 1/2"; гигиеническое исполнение согласно EHEDG в сочетании с Т-образными или тройными уплотнениями от Combifit International B.V.	BEF-HA-TCLI25-LFP1	2069518
	Гигиенический переходник технологического соединения, соединение Varivent, форма N; гигиеническое исполнение согласно EHEDG в сочетании с уплотнительным кольцом круглого сечения из ЭПДМ	BEF-HA-VARTYN-LFP1	2058822
Разъемы и кабели			
	Головка А: разъем "мама", M12, 5-контактный, прямой Головка В: Свободный конец кабеля Кабель: PVC, без экрана, 2 m	DOL-1205-G02MN	6028140
	Головка А: разъем "мама", M12, 5-контактный, прямой Головка В: Свободный конец кабеля Кабель: PVC, без экрана, 5 m	DOL-1205-G05MN	6028141
	Головка А: разъем "мама", M12, 5-контактный, прямой Головка В: Свободный конец кабеля Кабель: PVC, без экрана, 10 m	DOL-1205-G10MN	6028142
Аппаратное обеспечение			
	Погодозащитная крыша для LFP Inox, материал: 1.4301/304	APR-WP-LFP001-0001	2069530
Запасные части			
	Крышка для LFP Inox со смотровым окошком, материал 1.4305 и PMMA	Крышка с лицевым стеклом	2067267
	Крышка, глухая, материал 1.4305	Крышка, глухая	2067269

ОБЗОР КОМПАНИИ SICK

Компания SICK – ведущий производитель интеллектуальных датчиков и комплексных решений для промышленного применения. Уникальный спектр продукции и услуг формирует идеальную основу для надежного и эффективного управления процессами, защиты людей от несчастных случаев и предотвращения нанесения вреда окружающей среде.

Мы обладаем солидным опытом в самых разных отраслях и знаем все о ваших технологических процессах и требованиях. Поэтому, благодаря интеллектуальным датчикам, мы в состоянии предоставить именно то, что нужно нашим клиентам. В центрах прикладного применения в Европе, Азии и Северной Америке системные решения тестируются и оптимизируются под нужды заказчика. Все это делает нас надежным поставщиком и партнером по разработке.

Всеобъемлющий перечень услуг придает завершенность нашему ассортименту: SICK LifeTime Services оказывает поддержку на протяжении всего жизненного цикла оборудования и гарантирует безопасность и производительность.

Вот что для нас значит термин «Sensor Intelligence».

РЯДОМ С ВАМИ В ЛЮБОЙ ТОЧКЕ МИРА:

Контактные лица и представительства → www.sick.com