



# FUM-H025F1NE50000

DOSIC®

ДАТЧИКИ ПОТОКА

**SICK**  
Sensor Intelligence.



### Информация для заказа

Тип	Артикул
FUM-H025F1NE50000	1082030

Другие варианты исполнения устройства и аксессуары → [www.sick.com/DOSIC](http://www.sick.com/DOSIC)

Изображения могут отличаться от оригинала



### Подробные технические данные

#### Характеристики

<b>Принцип измерения</b>	Ультразвуковой датчик
<b>Способ измерения</b>	Ультразвук
<b>Среда</b>	Проводящие и непроводящие жидкости
<b>Номинальный диаметр измерительной трубы</b>	DN 25
<b>Рабочая температура</b>	0 °C ... +95 °C, до 143 °C на 60 минут <sup>1)</sup>
<b>Рабочее давление</b>	-0,5 bar ... 16 bar
<b>Интерфейс связи</b>	IO-Link V1.1
<b>Сертификат EHEDG</b>	✓
<b>Сертификат cULus</b>	✓
<b>Сертификат RoHS</b>	✓
<b>FDA</b>	✓
<b>Измерение температуры</b>	✓

<sup>1)</sup> 0 °C ... +95 °C с измерением расхода и температуры; до 143 °C только с измерением температуры.

#### Производительность

<b>Минимальный расход</b>	≥ 1,5 l/min
<b>Максимальный расход</b>	0 l/min ... 250 l/min
<b>Подводящая линия</b>	5 x DN (12,5 см)
<b>Отводящая линия</b>	3 x DN (7,5 см)

<sup>1)</sup> При следующих эталонных условиях: вода 26 °C ± 2 K, 2,5 бар ± 0,5 бар, стандартные настройки, DN15: 8–80 л/мин, DN25: 25–250 л/мин.

<sup>2)</sup> Номинальный объем от 100 мл до 2000 мл; DN15, 26 °C ± 2 K; настройки (отличаются от заводских настроек): Q2Func Pulse; Measure Mode Dynamc; фильтр выкл; Set (CutOff) 0,15 л/мин; сброс (CutOff) 0,05 л/мин; PlsVal 100 мкл.

<b>Электропроводимость</b>	Без ограничений
<b>Точность измерительного элемента</b>	$\pm 1\%$ от измеренного значения <sup>1)</sup>
<b>Стандартное отклонение</b>	$\sigma_v \leq 0,7\%$ M.W. <sup>2)</sup>
<b>Воспроизводимость</b>	0,5 %
<b>Разрешение</b>	10 ml/min
<b>Оценка</b>	12 ms

<sup>1)</sup> При следующих эталонных условиях: вода 26 °C  $\pm$  2 K, 2,5 бар  $\pm$  0,5 бар, стандартные настройки, DN15: 8–80 л/мин, DN25: 25–250 л/мин.

<sup>2)</sup> Номинальный объём от 100 мл до 2000 мл; DN15, 26 °C  $\pm$  2 K; настройки (отличаются от заводских настроек): Q2Func Pulse; Measure Mode Dynamic; фильтр выкл.; Set (CutOff) 0,15 л/мин; сброс (CutOff) 0,05 л/мин; PlsVal 100 мкл).

## Электрика

<b>Напряжение питания</b>	12 V DC ... 30 V DC <sup>1)</sup>
<b>Потребляемая мощность</b>	< 3 W без выходной нагрузки
<b>Время инициализации</b>	$\leq 5$ s
<b>Класс защиты</b>	III
<b>Тип подключения</b>	Круглый штекерный соединитель M12 x 1, 5-контактный
<b>Выходной сигнал</b>	1 x аналоговый выход: 4–20 mA, 2 x цифровой выход/вход (конфигурируемый) <sup>2) 3)</sup>
<b>Выходная нагрузка</b>	4 mA ... 20 mA, 500 Ом при $U_v 15 \geq V$ , 350 Ом при $U_v 12 \geq V$
<b>Нижний уровень сигнала</b>	3,5 mA ... 3,8 mA
<b>Верхний уровень сигнала</b>	21,5 mA ... 20,5 mA
<b>Цифровой выход</b>	$\leq 100$ mA
<b>Импульсный выходной сигнал</b>	50 $\mu$ s ... 2 s
<b>Импульсный выход / Частотный выход</b>	0–10 кГц
<b>Сигнальное напряжение HIGH</b>	> ( $U_v - 4$ V)
<b>Сигнальное напряжение LOW</b>	< 3 V
<b>Индуктивная нагрузка</b>	< 1 H
<b>Емкостная нагрузка</b>	< 100 nF < 2,5 nF (IO-Link)
<b>ЭМС</b>	EN 61326-1, EN 61326-2-3
<b>Граница переключающих входов</b>	Напряжение HIGH > 16,0 V, Напряжение LOW < 4,0 V
<b>Средняя наработка до отказа</b>	> 63 лет

<sup>1)</sup> Все соединения с защитой от переполосовки. Q<sub>A</sub> с защитой от короткого замыкания. Q1 и Q2 с защитой от короткого замыкания.

<sup>2)</sup> Конфигурация цифрового выхода: PNP/NPN/Push-Pull/open collector.

<sup>3)</sup> Аналоговый выход, селективный: расход / температура.

## Механика

<b>Технические подключения</b>	1 ¼" NPT
<b>Материалы, соприкасающиеся со средой</b>	Нержавеющая сталь 1.4404 (Ra $\leq$ 0,8 мкм)
<b>Материал корпуса</b>	Нержавеющая сталь 1.4305
<b>Конструкция корпуса</b>	Со смотровым стеклом из PMMA (акриловое стекло)
<b>Тип защиты</b>	IP67/IP69 (DIN EN 60529)
<b>Вес</b>	Ок. 3 кг

### Данные окружающей среды

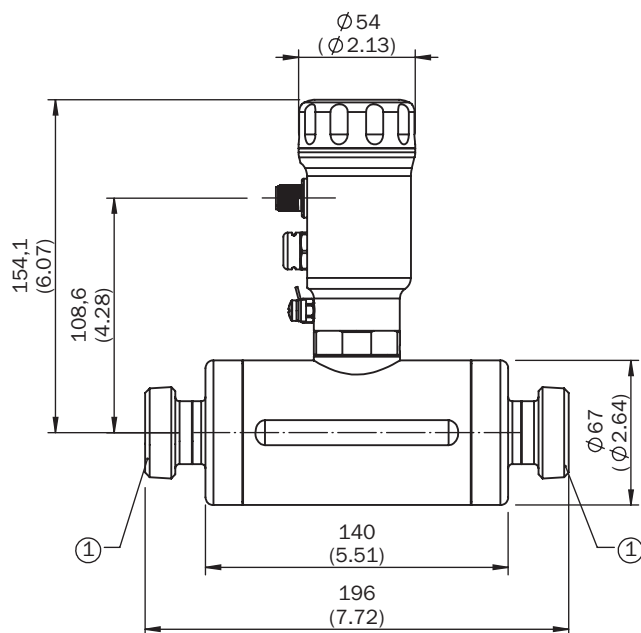
<b>Диапазон температур при работе</b>	0 °C ... +60 °C
<b>Диапазон температур при хранении</b>	-40 °C ... +80 °C

### Классификации

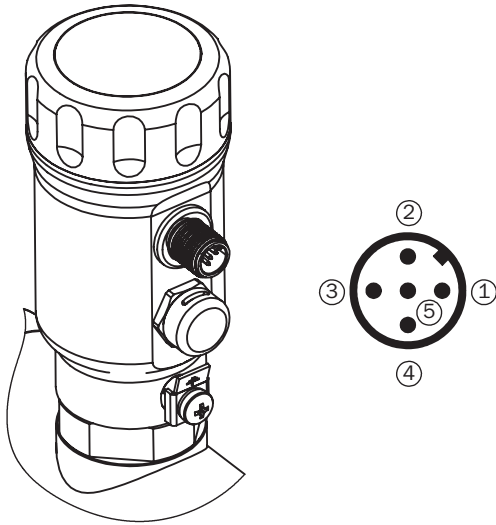
<b>ECl@ss 5.0</b>	27371815
<b>ECl@ss 5.1.4</b>	27371815
<b>ECl@ss 6.0</b>	27371815
<b>ECl@ss 6.2</b>	27371815
<b>ECl@ss 7.0</b>	27371815
<b>ECl@ss 8.0</b>	27371815
<b>ECl@ss 8.1</b>	27371815
<b>ECl@ss 9.0</b>	27371815
<b>ETIM 5.0</b>	EC002580
<b>ETIM 6.0</b>	EC002580
<b>UNSPSC 16.0901</b>	41112501

### Габаритный чертёж (Размеры, мм)

Габаритный чертёж: технологическое соединение





### Тип подключения






- ① L<sup>+</sup>: напряжение питания
- ② Q<sub>A</sub>: аналоговый токовый выход 4 мА ... 20 мА
- ③ M: масса, расчетная масса для выхода тока
- ④ C/Q1: переключающий выход/вход 1, PNP/NPN/Push-Pull/Open collector/связь IO-Link
- ⑤ Q2: переключающий выход/вход 2, PNP/NPN/Push-Pull/Open collector/частотный/импульсный выход

### Рекомендуемые аксессуары

Другие варианты исполнения устройства и аксессуары → [www.sick.com/DOSIC](http://www.sick.com/DOSIC)

	Краткое описание	Тип	Артикул
<b>Модули и шлюзы</b>			
	IO-Link V1.1 класс порта A, разъем USB2.0, внешний опциональный блок питания 24 В/1А	IOLA2US-01101 (SiLink2 Master)	1061790
<b>Разъемы и кабели</b>			
	Головка A: разъем "мама", M12, 5-контактный, прямой Головка B: Свободный конец кабеля Кабель: PVC, без экрана, 2 м Данный продукт в целом устойчив к воздействию химических чистящих средств (см. Ecolab). От применения других чистящих средств рекомендуется отказаться., Не устойчиво к воздействию молочной кислоты и перекиси водорода (H2O2)	DOL-1205-G02MNI	6052625
	Головка A: разъем "мама", M12, 5-контактный, прямой Головка B: Свободный конец кабеля Кабель: PVC, без экрана, 5 м Данный продукт в целом устойчив к воздействию химических чистящих средств (см. Ecolab). От применения других чистящих средств рекомендуется отказаться., Не устойчиво к воздействию молочной кислоты и перекиси водорода (H2O2)	DOL-1205-G05MNI	6052626
	Головка A: разъем "мама", M12, 5-контактный, прямой Головка B: Свободный конец кабеля Кабель: PVC, без экрана, 10 м Данный продукт в целом устойчив к воздействию химических чистящих средств (см. Ecolab). От применения других чистящих средств рекомендуется отказаться., Не устойчиво к воздействию молочной кислоты и перекиси водорода (H2O2)	DOL-1205-G10MNI	6052627

	Краткое описание	Тип	Артикул
	Головка А: разъём "мама", М12, 5-контактный, прямой, А-кодированный Головка В: Свободный конец кабеля Кабель: Кабель датчик/пускатель, PUR, без галогенов, без экрана, 2 м	YF2A15-020UB5XLEAX	2095617
	Головка А: разъём "мама", М12, 5-контактный, прямой, А-кодированный Головка В: Свободный конец кабеля Кабель: Кабель датчик/пускатель, PVC, без экрана, 2 м	YF2A15-020VB5XLEAX	2096239
	Головка А: разъём "мама", М12, 5-контактный, прямой, А-кодированный Головка В: Свободный конец кабеля Кабель: Кабель датчик/пускатель, PUR, без галогенов, без экрана, 5 м	YF2A15-050UB5XLEAX	2095618
	Головка А: разъём "мама", М12, 5-контактный, прямой, А-кодированный Головка В: Свободный конец кабеля Кабель: Кабель датчик/пускатель, PVC, без экрана, 5 м	YF2A15-050VB5XLEAX	2096240
	Головка А: разъём "мама", М12, 5-контактный, прямой, А-кодированный Головка В: Свободный конец кабеля Кабель: Кабель датчик/пускатель, PUR, без галогенов, без экрана, 10 м	YF2A15-100UB5XLEAX	2095619
	Головка А: разъём "мама", М12, 5-контактный, прямой, А-кодированный Головка В: Свободный конец кабеля Кабель: Кабель датчик/пускатель, PVC, без экрана, 10 м	YF2A15-100VB5XLEAX	2096241
	Головка А: разъём "мама", М12, 5-контактный, Угловые отражатели, А-кодированный Головка В: Свободный конец кабеля Кабель: Кабель датчик/пускатель, PUR, без галогенов, без экрана, 2 м	YG2A15-020UB5XLEAX	2095772
	Головка А: разъём "мама", М12, 5-контактный, Угловые отражатели, А-кодированный Головка В: Свободный конец кабеля Кабель: Кабель датчик/пускатель, PVC, без экрана, 2 м	YG2A15-020VB5XLEAX	2096215
	Головка А: разъём "мама", М12, 5-контактный, Угловые отражатели, А-кодированный Головка В: Свободный конец кабеля Кабель: Кабель датчик/пускатель, PUR, без галогенов, без экрана, 5 м	YG2A15-050UB5XLEAX	2095773
	Головка А: разъём "мама", М12, 5-контактный, Угловые отражатели, А-кодированный Головка В: Свободный конец кабеля Кабель: Кабель датчик/пускатель, PVC, без экрана, 5 м	YG2A15-050VB5XLEAX	2096216
	Головка А: разъём "мама", М12, 5-контактный, Угловые отражатели, А-кодированный Головка В: Свободный конец кабеля Кабель: Кабель датчик/пускатель, PUR, без галогенов, без экрана, 10 м	YG2A15-100UB5XLEAX	2095774
	Головка А: разъём "мама", М12, 5-контактный, Угловые отражатели, А-кодированный Головка В: Свободный конец кабеля Кабель: Кабель датчик/пускатель, PVC, без экрана, 10 м	YG2A15-100VB5XLEAX	2096217
<b>Запасные части</b>			
	Крышка, глухая, материал 1.4305	Крышка, глухая	2067269

## ОБЗОР КОМПАНИИ SICK

Компания SICK – ведущий производитель интеллектуальных датчиков и комплексных решений для промышленного применения. Уникальный спектр продукции и услуг формирует идеальную основу для надежного и эффективного управления процессами, защиты людей от несчастных случаев и предотвращения нанесения вреда окружающей среде.

Мы обладаем солидным опытом в самых разных отраслях и знаем все о ваших технологических процессах и требованиях. Поэтому, благодаря интеллектуальным датчикам, мы в состоянии предоставить именно то, что нужно нашим клиентам. В центрах прикладного применения в Европе, Азии и Северной Америке системные решения тестируются и оптимизируются под нужды заказчика. Все это делает нас надежным поставщиком и партнером по разработке.

Всеобъемлющий перечень услуг придает завершенность нашему ассортименту: SICK LifeTime Services оказывает поддержку на протяжении всего жизненного цикла оборудования и гарантирует безопасность и производительность.

**Вот что для нас значит термин «Sensor Intelligence».**

## РЯДОМ С ВАМИ В ЛЮБОЙ ТОЧКЕ МИРА:

Контактные лица и представительства → [www.sick.com](http://www.sick.com)