



FTMG-ESD20AX0

FTMg

ДАТЧИКИ ПОТОКА

SICK
Sensor Intelligence.



Изображения могут отличаться от оригинала



Информация для заказа

Тип	Артикул
FTMG-ESD20AX0	1100215

Другие варианты исполнения устройства и аксессуары → www.sick.com/FTMg

Подробные технические данные

Характеристики

Принцип измерения	Калориметрический (расход, температура), пьезорезистивный (давление)
Среда	Сжатый воздух (качество воздуха ISO 8573-1:2010 [3:4:4]), гелий, аргон, азот, углекислый газ
Номинальный диаметр измерительной трубы	DN 20
Диапазон измерения	9,4 l/min ... 1.884,9 l/min, стандартный диапазон измерения ¹⁾ 1.884,9 l/min ... 2.827,4 l/min, расширенный диапазон измерения ¹⁾
Рабочая температура	-20 °C ... +60 °C
Рабочее давление	0 bar ... 16 bar
Интерфейс связи	Ethernet TCP/IP
Измерение температуры	✓
Измерение давления	✓
Индикация	✓ 128 x 128 пикселей, настройкой поворотного OLED-дисплея (с шагом 90 °) и 4 кнопками

¹⁾ Эталонные условия согласно DIN 1343 (атмосферное давление 1013 мбар, температура сжатого воздуха 0 °C).

Производительность

Минимальная скорость потока	≥ 0,5 m/s
Максимальная скорость потока	≤ 150 m/s
Точность измерительного элемента	± 3 % от измеренного значения + 0,3 % верхнего предела диапазона измерений (стандартный диапазон измерения) согласно ISO 8573-1:2010 [3:4:4] ± 8 % от измеренного значения + 1 % верхнего предела диапазона измерений (расширенный диапазон измерения)
Воспроизводимость	± 1,5 % от измеренного значения
Оценка	< 0,3 s
Измерение температуры	
Точность (температура)	± +2 °C

Воспроизводимость (температура)	± +0,5 °C
Измерение давления	
Точность (давление)	± 1,5 % от диапазона измерений
Нелинейность (давление)	± 0,5 % от диапазона измерений
Воспроизводимость (давление)	± 0,2 % от диапазона измерений

Электрика

Потребляемая мощность	< 5 W
Время инициализации	≤ 10 s
Класс защиты	III
Тип подключения	Цилиндрический соединитель M12 x 1, 8-контактный, х-кодированный
Выходной сигнал	Ethernet TCP/IP, OPC UA, MQTT, встроенный веб-сервер
Стандартная коммуникация	IEEE802.3 пункт 25 (100BaseTx); 100 Мбит/сек
Стандартное питание	Питание через Ethernet в соответствии с IEEE802.3af
Класса мощности	Class 0; acc. IEEE802.3af Powered Device < 13 W
Режим питания	Режим А и режим В

Механика

Технические подключения	G 3/4 (согласно DIN ISO 228-1)
Материалы, соприкасающиеся со средой	Нержавеющая сталь 1.4305, PA6, Viton [®] , алюминий
Материал корпуса	PC+ABS, PA66+PA6I GF50, PC, TPE, нержавеющая сталь 1.4301
Тип защиты	IP65/IP67 (согласно IEC 60529)
Вес	Ок. 755 g

Данные окружающей среды

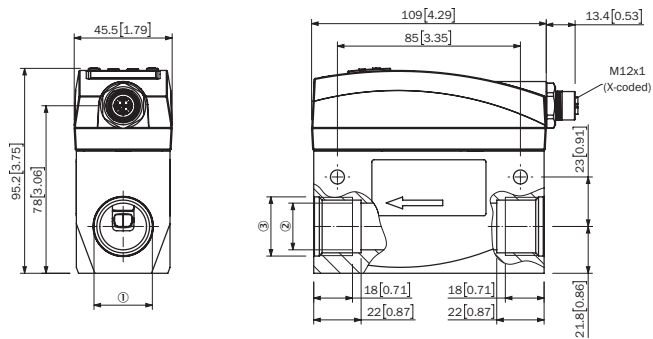
Диапазон температур при работе	-20 °C ... +60 °C
Диапазон температур при хранении	-40 °C ... +85 °C
Макс. отн. влажность воздуха (без образования конденсата)	90 %

Классификации

ECl@ss 5.0	27371815
ECl@ss 5.1.4	27371815
ECl@ss 6.0	27371815
ECl@ss 6.2	27371815
ECl@ss 7.0	27371815
ECl@ss 8.0	27371815
ECl@ss 8.1	27371815
ECl@ss 9.0	27371815
ETIM 5.0	EC002580
ETIM 6.0	EC002580
UNSPSC 16.0901	41112501

Габаритный чертёж (Размеры, мм)

Версия Ethernet, единица измерения: мм (дюйм), десятичный разделитель: точка



Type	DN	1	2	3
FTMG-ESD15AXX	15	G 1/2	Ø 16.1	Ø 22
FTMG-ESD20AXX	20	G 3/4	Ø 21.7	Ø 27.5
FTMG-ESD25AXX	25	G 1	Ø 27.3	Ø 33.5

ОБЗОР КОМПАНИИ SICK

Компания SICK – ведущий производитель интеллектуальных датчиков и комплексных решений для промышленного применения. Уникальный спектр продукции и услуг формирует идеальную основу для надежного и эффективного управления процессами, защиты людей от несчастных случаев и предотвращения нанесения вреда окружающей среде.

Мы обладаем солидным опытом в самых разных отраслях и знаем все о ваших технологических процессах и требованиях. Поэтому, благодаря интеллектуальным датчикам, мы в состоянии предоставить именно то, что нужно нашим клиентам. В центрах прикладного применения в Европе, Азии и Северной Америке системные решения тестируются и оптимизируются под нужды заказчика. Все это делает нас надежным поставщиком и партнером по разработке.

Всеобъемлющий перечень услуг придает завершенность нашему ассортименту: SICK LifeTime Services оказывает поддержку на протяжении всего жизненного цикла оборудования и гарантирует безопасность и производительность.

Вот что для нас значит термин «Sensor Intelligence».

РЯДОМ С ВАМИ В ЛЮБОЙ ТОЧКЕ МИРА:

Контактные лица и представительства → www.sick.com