



# MPA-827THTPO

MPA

ДАТЧИКИ ПОЛОЖЕНИЯ

**SICK**  
Sensor Intelligence.



## Информация для заказа

Тип	Артикул
MPA-827THTPO	1059474

Другие варианты исполнения устройства и аксессуары → [www.sick.com/MPA](http://www.sick.com/MPA)



## Подробные технические данные

## Характеристики

<b>Цилиндрический корпус</b>	Универсальный
<b>Цилиндрические корпуса с адаптером</b>	Круглый цилиндр Цилиндр с затянутым на поршень штоком Цилиндр с Т-пазом Цилиндры Festo DSBC SMC цилиндр CP96
<b>Диапазон измерения</b>	827 mm <sup>1)</sup>
<b>Длина корпуса</b>	829 mm
<b>Функция выхода</b>	Аналоговый, IO-Link
<b>Электрическое исполнение</b>	Пост. ток, 4-проводный
<b>Аналоговый выход (напряжение)</b>	0 V ... 10 V
<b>Аналоговый выход (ток)</b>	4 mA ... 20 mA
<b>Настройка</b>	✓
<b>Тип защиты</b>	IP65, IP67, IP68 <sup>2)</sup>
<b>Кабельный отвод</b>	Осевая
<b>Функции IO-Link</b>	Стандартные функции
<b>Настройка</b>	
Панель управления обучения или ET	Настройка диапазона измерения Выбор токового/потенциального выхода или IO-Link Сброс диапазона измерения на заводские настройки
IO-Link	Настройка диапазона измерения Сброс диапазона измерений

<sup>1)</sup> , ± 1 mm.

<sup>2)</sup> Согласно EN 60529.

## Механика/электроника

<b>Напряжение питания</b>	15 V DC ... 30 V DC
<b>Потребление тока</b>	35 mA <sup>1)</sup>
<b>Макс. нагрузочное сопротивление</b>	≤ 500 Ω Токовый выход, при 24 В
<b>Мин. нагрузочное сопротивление</b>	≥ 2 kΩ <sup>2)</sup>
<b>Класс защиты</b>	III
<b>Необходимая напряженность магнитного поля тип.</b>	2 мТ
<b>Разрешение тип.</b>	0,03 % FSR (макс. >= 0,06 мм) <sup>3)</sup>
<b>Нелинейность тип.</b>	0,5 mm <sup>4)</sup>
<b>Стабильность повторяемости тип.</b>	0,06 % FSR (>= 0,1 мм) <sup>5)</sup>
<b>Скорость считывания тип.</b>	1,15 ms <sup>6)</sup>
<b>IO-Link</b>	✓
<b>Светодиод коммутационного состояния</b>	✓
<b>Защита от инверсии полярности</b>	✓
<b>Защита от короткого замыкания</b>	✓
<b>Диапазон температур при работе</b>	-20 °C ... +70 °C
<b>Ударопрочность и виброустойчивость</b>	30 g, 11 ms/10 Hz ... 55 Hz, 1 mm
<b>ЭМС</b>	Согласно EN 60947-5-2 <sup>7)</sup>
<b>Материал корпуса</b>	Метал, Алюминий, Пластик
<b>Тип подключения</b>	Кабель с разъемом M8, 4-конт., 0,3 м <sup>8)</sup>
<b>Материал кабеля</b>	Полиуретан
<b>Сечение провода</b>	0,08 mm <sup>2</sup>
<b>№ файла UL</b>	NRKH.E181493 & NRKH7.E181493

<sup>1)</sup> Без нагрузки.

<sup>2)</sup> Выход напряжения.

<sup>3)</sup> FSR: Full Scale Range; макс. диапазон измерений.

<sup>4)</sup> При 25 °C, нелинейность (максимальное отклонение) в зависимости от кривой отклика и функции минимального отклонения.

<sup>5)</sup> При 25 °C, точность повторения при движении магнита из одного направления.

<sup>6)</sup> Только в стандартном режиме, не в режиме работы через IO-Link.

<sup>7)</sup> Под влиянием неустановившихся условий может произойти отклонение аналоговых измеренных значений.

<sup>8)</sup> Запрещается деформировать кабель ниже 0 °C.

## Классификации

<b>ECl@ss 5.0</b>	27270104
<b>ECl@ss 5.1.4</b>	27270104
<b>ECl@ss 6.0</b>	27270104
<b>ECl@ss 6.2</b>	27270104
<b>ECl@ss 7.0</b>	27270104
<b>ECl@ss 8.0</b>	27270104
<b>ECl@ss 8.1</b>	27270104
<b>ECl@ss 9.0</b>	27270104
<b>ETIM 5.0</b>	EC002544

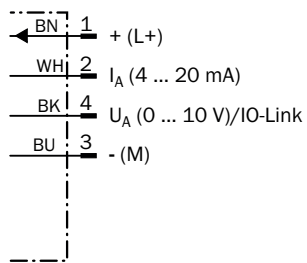
<b>ETIM 6.0</b>	EC002544
<b>UNSPSC 16.0901</b>	39122230

### Интерфейс связи

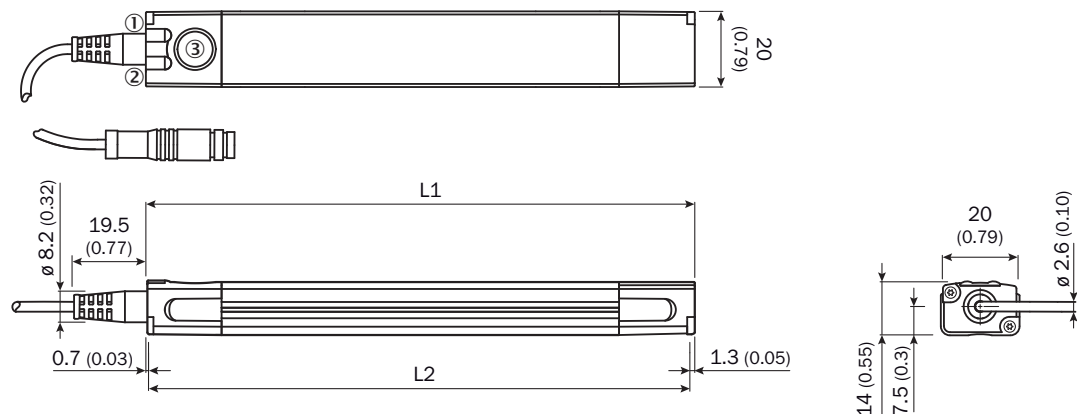
<b>Интерфейс связи</b>	IO-Link V1.0.1
<b>Коммуникационный интерфейс, детальное описание</b>	COM2
<b>Время цикла</b>	2,3 ms
<b>Длина технологических данных</b>	16 Bit
<b>Структура технологических данных</b>	Bit 0 ... 3 = reserved Бит 4 ... 5 = положение (цифра после запятой) Бит 6 ... 15 = положение (цифра до запятой)

### Схема соединений

Cd-355



## Габаритный чертеж (Размеры, мм)





	Total length (L1) mm	Measuring range (L2) mm		Total length (L1) mm	Measuring range (L2) mm
<b>MPA-107</b>	109	107	<b>MPA-575</b>	577	575
<b>MPA-143</b>	145	143	<b>MPA-611</b>	613	611
<b>MPA-179</b>	181	179	<b>MPA-647</b>	649	647
<b>MPA-215</b>	217	215	<b>MPA-683</b>	685	683
<b>MPA-251</b>	253	251	<b>MPA-719</b>	721	719
<b>MPA-287</b>	289	287	<b>MPA-755</b>	757	755
<b>MPA-323</b>	325	323	<b>MPA-791</b>	793	791
<b>MPA-359</b>	361	359	<b>MPA-827</b>	829	827
<b>MPA-395</b>	397	395	<b>MPA-863</b>	865	863
<b>MPA-431</b>	433	431	<b>MPA-899</b>	901	899
<b>MPA-467</b>	469	467	<b>MPA-935</b>	937	935
<b>MPA-503</b>	505	503	<b>MPA-971</b>	973	971
<b>MPA-539</b>	541	539	<b>MPA-1007</b>	1,009	1,007


- ① Функциональный индикатор 1
- ② Функциональный индикатор 2
- ③ Teach-Pad

## Рекомендуемые аксессуары

Другие варианты исполнения устройства и аксессуары → [www.sick.com/MPA](http://www.sick.com/MPA)

	Краткое описание	Тип	Артикул
<b>Крепежные уголки и пластины</b>			
	Уголки для плоского монтажа, Нержавеющая сталь V2A (уголок/крепежный винт), Латунь (фиксирующий винт)	BEF-WNLO1MPA	2065973
	Уголки для бокового монтажа, Нержавеющая сталь V2A (уголок/крепежный винт), Латунь (фиксирующий винт)	BEF-WNZ01MPA	2065577

	Краткое описание	Тип	Артикул
<b>Крепления для магнитных датчиков для пневмоцилиндров</b>			
	Для круглых цилиндров с диаметром поршня до 85 мм, Нержавеющая сталь V2A	BEF-KHZR085MPA	2066626
	Для круглых цилиндров с диаметром поршня до 135 мм, Нержавеющая сталь V2A	BEF-KHZR135MPA	2066627
	Для круглых цилиндров с диаметром поршня до 210 мм, Нержавеющая сталь V2A	BEF-KHZR210MPA	2066628
	Для цилиндров со штоками (диаметр штока макс. 18 мм), Легированный алюминий (адаптер), Нержавеющая сталь V2A (крепежный/фиксирующий винт)	BEF-KHZPZ1MPA	2065578
	Адаптер датчика DSBC-32, Нержавеющая сталь V2A	BEF-KHZPF032MPA	2086744
	Адаптер датчика DSBC-40, Нержавеющая сталь V2A	BEF-KHZPF040MPA	2086745
	Адаптер датчика DSBC-50, Нержавеющая сталь V2A	BEF-KHZPF050MPA	2086746
	Адаптер датчика DSBC-63, Нержавеющая сталь V2A	BEF-KHZPF063MPA	2086747
	Адаптер датчика DSBC-80, Нержавеющая сталь V2A	BEF-KHZPF080MPA	2086748
	Адаптер датчика DSBC-100, Нержавеющая сталь V2A	BEF-KHZPF100MPA	2086749
	Адаптер датчика DSBC-125, Нержавеющая сталь V2A	BEF-KHZPF125MPA	2086750
	Адаптер датчика CP96-63, Нержавеющая сталь V2A	BEF-KHZTS063MPA	2086756
	Адаптер датчика CP96-80, Нержавеющая сталь V2A	BEF-KHZTS080MPA	2086757
	Адаптер датчика CP96-100, Нержавеющая сталь V2A	BEF-KHZTS100MPA	2086758
	Адаптер датчика CP96-125, Нержавеющая сталь V2A	BEF-KHZTS125MPA	2086759
	Для цилиндров с T-пазом, Нержавеющая сталь V2A (уголок/крепежный винт), Латунь (фиксирующий винт/пазовый сухарь)	BEF-KHZT01MPA	2065575
<b>Прочие приспособления для монтажа</b>			
	10 шт., Держатель этикеток, от 2,5 мм до 3,5 мм, 10 шт., TPU	ДЕРЖАТЕЛЬ ЭТИКЕТОК	2086019
<b>Разъемы и кабели</b>			
	Головка A: разъем "мама", M8, 4-контактный, прямой Головка B: - Кабель: без экрана	DOS-0804-G	6009974
	Головка A: разъем "мама", M8, 4-контактный, Угловые отражатели Головка B: - Кабель: без экрана	DOS-0804-W	6009975
	Головка A: Разъем, M8, 4-контактный, прямой Головка B: - Кабель: без экрана	STE-0804-G	6037323
	Головка A: разъем "мама", M8, 4-контактный, прямой, A-кодированный Головка B: Свободный конец кабеля Кабель: Кабель датчик/пускатель, PUR, без галогенов, без экрана, 2 м	YF8U14-020UA3XLEAX	2094791
	Головка A: разъем "мама", M8, 4-контактный, прямой, A-кодированный Головка B: Свободный конец кабеля Кабель: Кабель датчик/пускатель, PUR, без галогенов, без экрана, 5 м	YF8U14-050UA3XLEAX	2094792
	Головка A: разъем "мама", M8, 4-контактный, Угловые отражатели, A-кодированный Головка B: Свободный конец кабеля Кабель: Кабель датчик/пускатель, PUR, без галогенов, без экрана, 2 м	YG8U14-020UA3XLEAX	2095589
	Головка A: разъем "мама", M8, 4-контактный, Угловые отражатели, A-кодированный Головка B: Свободный конец кабеля Кабель: Кабель датчик/пускатель, PUR, без галогенов, без экрана, 5 м	YG8U14-050UA3XLEAX	2095590

	Краткое описание	Тип	Артикул
Магниты			
	Магнит с крепежным отверстием для винта с потайной головкой М3	Магнит	5327349

## ОБЗОР КОМПАНИИ SICK

Компания SICK – ведущий производитель интеллектуальных датчиков и комплексных решений для промышленного применения. Уникальный спектр продукции и услуг формирует идеальную основу для надежного и эффективного управления процессами, защиты людей от несчастных случаев и предотвращения нанесения вреда окружающей среде.

Мы обладаем солидным опытом в самых разных отраслях и знаем все о ваших технологических процессах и требованиях. Поэтому, благодаря интеллектуальным датчикам, мы в состоянии предоставить именно то, что нужно нашим клиентам. В центрах прикладного применения в Европе, Азии и Северной Америке системные решения тестируются и оптимизируются под нужды заказчика. Все это делает нас надежным поставщиком и партнером по разработке.

Всеобъемлющий перечень услуг придает завершенность нашему ассортименту: SICK LifeTime Services оказывает поддержку на протяжении всего жизненного цикла оборудования и гарантирует безопасность и производительность.

**Вот что для нас значит термин «Sensor Intelligence».**

## РЯДОМ С ВАМИ В ЛЮБОЙ ТОЧКЕ МИРА:

Контактные лица и представительства → [www.sick.com](http://www.sick.com)