



i15-MP0133 Lock

i15 Lock

ЗАЩИТНЫЕ ЗАПИРАЮЩИЕ УСТРОЙСТВА

SICK
Sensor Intelligence.

Информация для заказа



Тип	Артикул
i15-MP0133 Lock	6034027

Пускатель заказывается отдельно. Подробная информация указана в разделе «Принадлежности».

Другие варианты исполнения устройства и аксессуары → www.sick.com/i15_Lock

Пускатель не входит
в комплект поставки



Подробные технические данные

Характеристики

Принцип запирания	Принцип нормально замкнутой цепи
Количество принудительно размыкаемых нормально закрытых (замкнутых) контактов контроля запирания	1
Количество нормально открытых контактов контроля запирания	0
Количество принудительно размыкаемых нормально закрытых (замкнутых) контактов контроля дверей	1
Количество нормально открытых контактов контроля дверей	1
Количество нормально закрытых контактов контроля дверей	0
Удерживающее усилие F_{max}	1.000 N (EN ISO 14119)
Удерживающее усилие F_{Zh}	700 N (EN ISO 14119)
Усилие пускателя	≥ 35 N
Частота пускателя	≤ 7.000 /h
Направления включения	4
Скорость запуска	≤ 20 m/min

Параметры техники безопасности

Значение V_{10d}	2×10^6 циклов срабатывания
Тип конструкции	Тип конструкции 2 (EN ISO 14119)
Степень кодирования пускателя	Невысокая степень кодирования (EN ISO 14119)
Безопасное состояние в случае возникновения ошибки	Выключатель не имеет внутренней функции обнаружения ошибок и в случае неисправности не может перейти в безопасное состояние. Обнаружение ошибок осуществляется с помощью подключенного логического блока, направленного на обеспечение безопасности.

Функции

Надежная цепь последовательного включения	Нет
--	-----

Интерфейсы

Тип подключения	Ввод кабеля, 1 x M20
Сечение провода	0,34 mm ² ... 1,5 mm ²

Электрические данные

Степень загрязнения	3
Принцип переключения	Выключатель замедленного действия
Категория потребления	AC-15/DC-13 (IEC 60947-5-1)
Расчетный рабочий ток (расчетное рабочее напряжение)	4 A (230 V AC) 4 A (24 V DC)
Расчетное напряжение на изоляции U_i	250 V
Максимально допустимое импульсное напряжение U_{imp}	2.500 V
Тип выхода	Электромеханические контакты
Потребляемая мощность	≤ 6 W
Защита от короткого замыкания	4 A gG
Напряжение переключения	≥ 12 V DC
Ток переключения (напряжение переключения)	≥ 1 mA (24 V DC)
Рабочее напряжение магнита	(20,4 V DC ... 26,4 V DC)
Продолжительность включения магнита	100 %
Принцип запираия	Принцип нормально замкнутой цепи

Механические данные

Вес	0,45 kg
Материал корпуса	Термопласт, армированный стекловолокном
Материал приводной головки	Пластик
Срок службы механических компонентов	2 x 10 ⁶ циклов срабатывания

Данные окружающей среды

Тип защиты	IP67
Диапазон рабочих температур	-20 °C ... +55 °C
Температура хранения	-20 °C ... +55 °C

Классификации

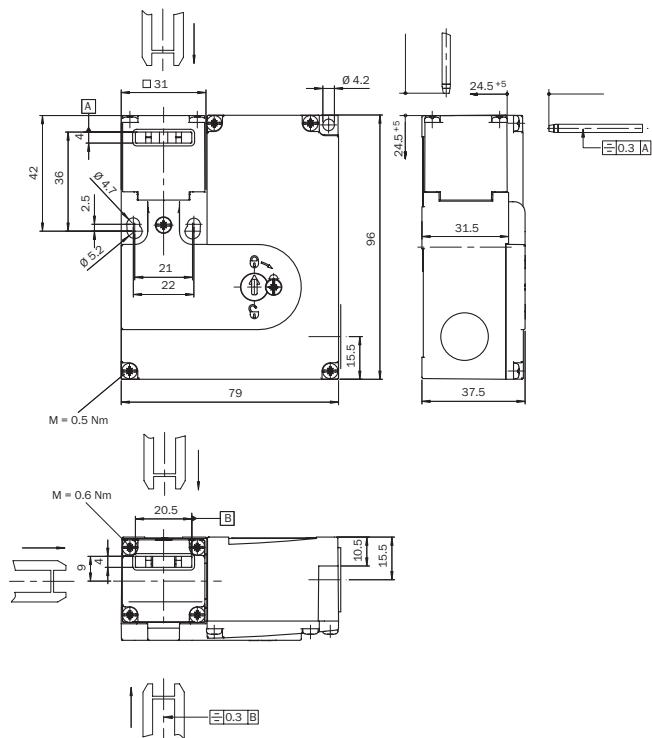
ECl@ss 5.0	27272603
ECl@ss 5.1.4	27272603
ECl@ss 6.0	27272603
ECl@ss 6.2	27272603
ECl@ss 7.0	27272603
ECl@ss 8.0	27272603
ECl@ss 8.1	27272603
ECl@ss 9.0	27272603

i15-MP0133 Lock | i15 Lock

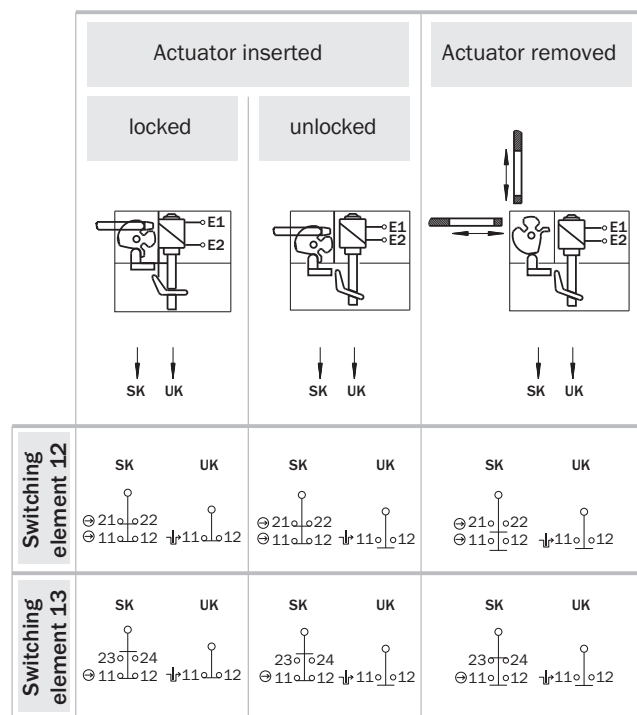
ЗАЩИТНЫЕ ЗАПИРАЮЩИЕ УСТРОЙСТВА

ETIM 5.0	EC002593
ETIM 6.0	EC002593
UNSPSC 16.0901	39122205

Габаритный чертеж (Размеры, мм)



Переключатели



⇩ Positive action N/C locking monitoring contact

⊖ Positive action N/C door monitoring contact

UK: Locking monitoring contacts

SK: Door monitoring contacts

Switching element 12:

- 1 positive action N/C contact (Locking monitoring)
- 2 positive action N/C contacts (Door monitoring)

Switching element 13:

- 1 positive action N/C contact (Locking monitoring)
- 1 positive action N/C contact + 1 N/O contact (Door monitoring)

ОБЗОР КОМПАНИИ SICK

Компания SICK – ведущий производитель интеллектуальных датчиков и комплексных решений для промышленного применения. Уникальный спектр продукции и услуг формирует идеальную основу для надежного и эффективного управления процессами, защиты людей от несчастных случаев и предотвращения нанесения вреда окружающей среде.

Мы обладаем солидным опытом в самых разных отраслях и знаем все о ваших технологических процессах и требованиях. Поэтому, благодаря интеллектуальным датчикам, мы в состоянии предоставить именно то, что нужно нашим клиентам. В центрах прикладного применения в Европе, Азии и Северной Америке системные решения тестируются и оптимизируются под нужды заказчика. Все это делает нас надежным поставщиком и партнером по разработке.

Всеобъемлющий перечень услуг придает завершенность нашему ассортименту: SICK LifeTime Services оказывает поддержку на протяжении всего жизненного цикла оборудования и гарантирует безопасность и производительность.

Вот что для нас значит термин «Sensor Intelligence».

РЯДОМ С ВАМИ В ЛЮБОЙ ТОЧКЕ МИРА:

Контактные лица и представительства → www.sick.com