



TR10-SRM01C

TR10 Lock

ЗАЩИТНЫЕ ЗАПИРАЮЩИЕ УСТРОЙСТВА

SICK
Sensor Intelligence.



Информация для заказа

Тип	Артикул
TR10-SRM01C	6054758

Другие варианты исполнения устройства и аксессуары → www.sick.com/TR10_Lock



Подробные технические данные

Характеристики

Принцип работы датчика	Транспондер
Принцип запираения	Принцип нормально замкнутой цепи
Количество безопасных выходов	2
Кодирование	Универсально закодированный
Удерживающее усилие F_{max}	1.690 N (EN ISO 14119)
Удерживающее усилие F_{Zh}	1.300 N (EN ISO 14119)
Направления включения	4
Скорость запуска	≥ 2 mm/s

Параметры техники безопасности

Класс надежности	SIL3 (IEC 61508)
Категория	Категория 4 (EN ISO 13849)
Уровень производительности	PL e (EN ISO 13849)
PFHd (средняя вероятность опасного отказа в час)	$9,1 \times 10^{-10}$ (EN ISO 13849)
T_m (заданная продолжительность работы)	20 лет (EN ISO 13849)
Тип конструкции	Тип конструкции 4 (EN ISO 14119)
Степень кодирования пускателя	Невысокая степень кодирования (EN ISO 14119)
Безопасное состояние в случае возникновения ошибки	Как минимум один полупроводниковый выход безопасности (OSSD) находится в состоянии AUS (ВЫКЛ.).

Функции

Надежная цепь последовательного включения	C тройником (без диагностики) C Flexi Loop (с диагностикой)
---	--

Интерфейсы

Тип подключения	Кабель с разъемом M12, 8-конт.
Длина кабеля	0,2 m

Материал кабеля	PVC
Длина кабеля подключения	≤ 200 m

Электрические данные

Класс защиты	II (IEC 61140)
Степень загрязнения	3
Классификация по cULus	Класс 2
Категория потребления	DC-13 (IEC 60947-5-1)
Расчетный рабочий ток (расчетное рабочее напряжение)	200 mA (24 V DC)
Расчетное напряжение на изоляции U_i	75 V
Максимально допустимое импульсное напряжение U_{imp}	1.000 V
Напряжение питания U_v	24 V DC (20,4 V DC ... 26,4 V DC)
Тип выхода	Полупроводниковый выход (OSSD)
Выходной ток	≤ 200 mA
Пиковый ток	400 mA, 100 ms ¹⁾
Потребляемая мощность	2,5 W
Оценка	100 мс для первого выключателя, 50 мс для каждого следующего выключателя ²⁾
Время разблокировки	600 ms
Время риска	100 ms
Задержка включения	7 s
Принцип запираия	Принцип нормально замкнутой цепи

¹⁾ При включении, блокировке и разблокировке.

²⁾ Время до выключения выходов.

Механические данные

Вес	0,4 kg
Материал корпуса	ABS
Материал запирающего пальца	Нержавеющая сталь 304
Срок службы механических компонентов	5 x 10 ⁵ циклов срабатывания

Данные окружающей среды

Тип защиты	IP66, IP67, IP69K (IEC 60529, IEC 60529, IEC 60529)
Диапазон рабочих температур	0 °C ... +55 °C
Температура хранения	-25 °C ... +75 °C
Виброустойчивость	10 Hz ... 55 Hz (IEC 60068-2-6)
Ударопрочность	30 g, 11 ms (EN 60068-2-27)
ЭМС	IEC 60947-5-3

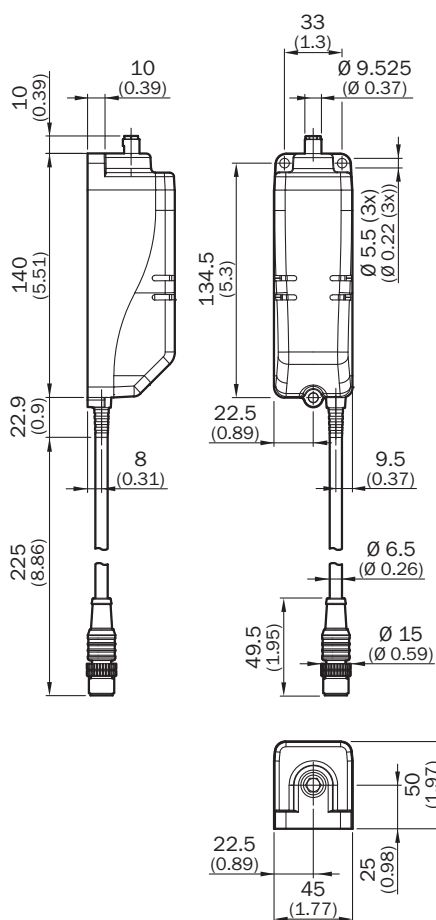
Классификации

ECI@ss 5.0	27272603
ECI@ss 5.1.4	27272603
ECI@ss 6.0	27272603
ECI@ss 6.2	27272603

ECl@ss 7.0	27272603
ECl@ss 8.0	27272603
ECl@ss 8.1	27272603
ECl@ss 9.0	27272603
ETIM 5.0	EC002593
ETIM 6.0	EC002593
UNSPSC 16.0901	39122205

Габаритный чертеж (Размеры, мм)

Датчик с кабелем и штепсельным разъемом



Пускатель и крепежный уголок

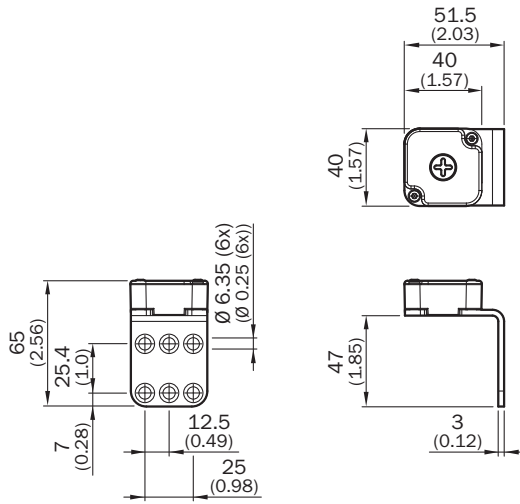
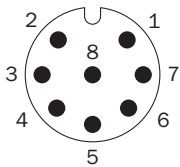


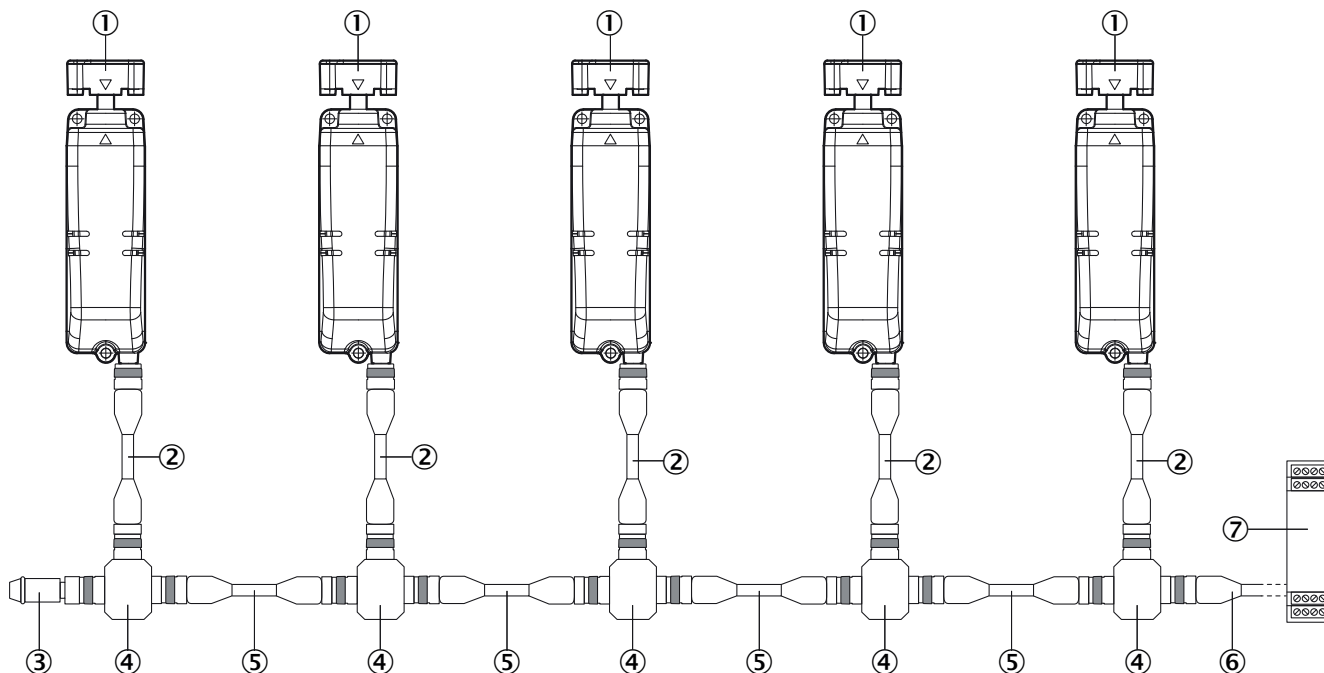
Схема соединений



1	Aux output (not safe)
2	Voltage supply 24 V DC
3	Lock control
4	OSSD 2 input
5	OSSD 1 output
6	OSSD 2 output
7	Voltage supply 0 V DC
8	OSSD 1 input

Последовательное подключение

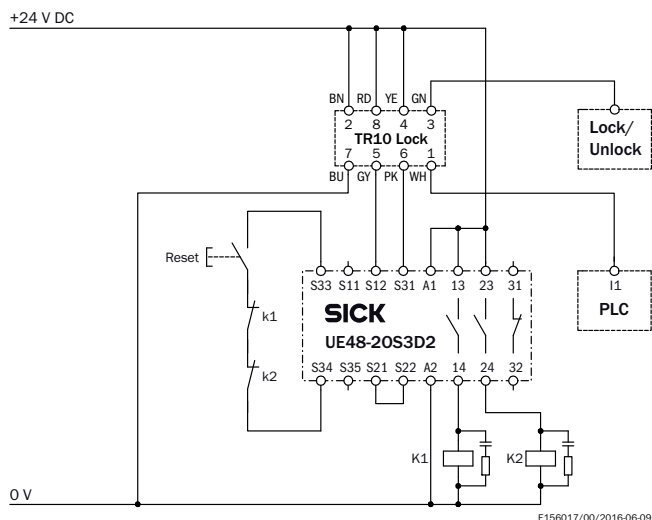
Последовательное подключение с помощью тройника (без диагностики)



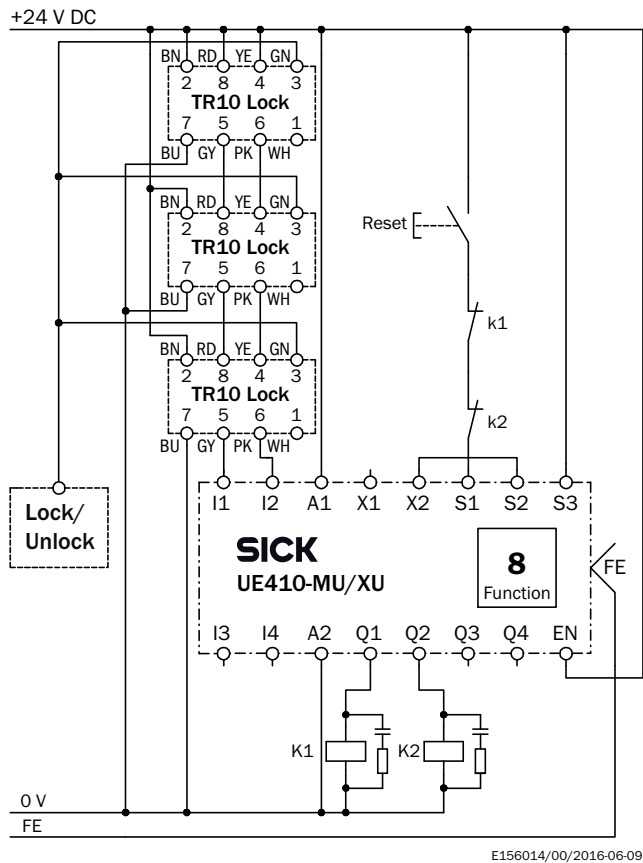
- ① Защитное запирающее устройство TR10 Lock
- ② Соединительный кабель с вилочной частью M12, 8-контактн. и розеточной частью M12, 8-контактн. (например, DSL-1208-xxxxx)
- ③ Оконечный разъем MLP1-XXT
- ④ Тройник STR1-XXA
- ⑤ Соединительный кабель с вилочной частью M12, 5-контактн. и розеточной частью M12, 5-контактн. (например, DSL-1205-xxxxx)
- ⑥ Соединительный кабель с розеточной частью M12, 5-контактн. и свободными концами (например, DOL-1205-xxxxx)
- ⑦ Надежный блок оценки данных

Пример схемы подключения

Защитное запирающее устройство TR10 Lock с защитным реле UE48-20S





Три последовательно подключенных защитных запирающих устройства TR10 Lock на контролере безопасности Flexi Classic



E156014/00/2016-06-09

Рекомендуемые аксессуары

Другие варианты исполнения устройства и аксессуары → www.sick.com/TR10_Lock

	Краткое описание	Тип	Артикул
Гайки и винты			
	10 шт., стопорные винты для крепежного уголка пускателя	Safety screws M5 x 10	5334497
Разъемы и кабели			
	Головка A: разъем "мама", M12, 8-контактный, прямой Головка B: Свободный конец кабеля Кабель: PUR, без галогенов, без экрана, 2,5 м	DOL-1208-G2M5C	6058863
	Головка A: разъем "мама", M12, 8-контактный, прямой, A-кодированный Головка B: Свободный конец кабеля Кабель: Кабель датчик/пускатель, PUR, без галогенов, без экрана, 5 м	YF2A18-050UA5XLEAX	2095653
	Головка A: разъем "мама", M12, 8-контактный, прямой, A-кодированный Головка B: Свободный конец кабеля Кабель: Кабель датчик/пускатель, PUR, без галогенов, без экрана, 10 м	YF2A18-100UA5XLEAX	2095654
	Головка A: разъем "мама", M12, 8-контактный, прямой, A-кодированный Головка B: Свободный конец кабеля Кабель: Кабель датчик/пускатель, PUR, без галогенов, без экрана, 20 м	YF2A18-200UA5XLEAX	2095680

ОБЗОР КОМПАНИИ SICK

Компания SICK – ведущий производитель интеллектуальных датчиков и комплексных решений для промышленного применения. Уникальный спектр продукции и услуг формирует идеальную основу для надежного и эффективного управления процессами, защиты людей от несчастных случаев и предотвращения нанесения вреда окружающей среде.

Мы обладаем солидным опытом в самых разных отраслях и знаем все о ваших технологических процессах и требованиях. Поэтому, благодаря интеллектуальным датчикам, мы в состоянии предоставить именно то, что нужно нашим клиентам. В центрах прикладного применения в Европе, Азии и Северной Америке системные решения тестируются и оптимизируются под нужды заказчика. Все это делает нас надежным поставщиком и партнером по разработке.

Всеобъемлющий перечень услуг придает завершенность нашему ассортименту: SICK LifeTime Services оказывает поддержку на протяжении всего жизненного цикла оборудования и гарантирует безопасность и производительность.

Вот что для нас значит термин «Sensor Intelligence».

РЯДОМ С ВАМИ В ЛЮБОЙ ТОЧКЕ МИРА:

Контактные лица и представительства → www.sick.com