



# VSPM-6F2413

Inspector

ВИДЕОДАТЧИКИ 2D

**SICK**  
Sensor Intelligence.



### Информация для заказа

Тип	Артикул
VSPM-6F2413	1062408

Другие варианты исполнения устройства и аксессуары → [www.sick.com/Inspector](http://www.sick.com/Inspector)



### Подробные технические данные

#### Характеристики

<b>Постановка задачи</b>	Инспекция Контроль Измерение
<b>Технология</b>	2D, Покадровая съемка, Анализ изображения
<b>Категория продукции</b>	Конфигурируемые устройства
<b>Набор инструментов</b>	Видеоискатель «объектов», Счетчик пикселей, Счетчик пикселей по краям, Паттерн, Видеоискатель «пятен», Полигон., Край, Окружность, Расстояние, Уголок, Счётчик краёв, Найти максимум
<b>Датчик</b>	Датчик с КМОП-матрицей, оттенки серого
<b>Фокус</b>	Регулируемый фокус (вручную)
<b>Калибровка</b>	Коррекция дисторсии объектива и перспективы, результаты в мм
<b>Коррекция координат робота</b>	✓
<b>Рабочее расстояние</b>	≥ 50 mm
<b>Рабочее расстояние со встроенной подсветкой</b>	50 mm ... 200 mm
<b>Зона обзора встроенной подсветки</b>	22 mm x 15 mm ... 79 mm x 58 mm
<b>Внутренняя подсветка</b>	Инфракрасный
<b>Класс светодиода</b>	Свободная группа (никакой опасности, IEC62471 : 2006)
<b>Область спектра</b>	Ок. 370 nm ... 900 nm
<b>Офлайн-поддержка</b>	Emulation
<b>Объектив</b>	Сменный (крепление M12)
Оптический формат	1/3"
Фокусное расстояние	10 mm

#### Механика/электроника

<b>Соединения</b>	M12, 12-контактный штекер M12, 4-контактный гнездовой разъем
<b>Напряжение питания</b>	24 V DC, ± 20 %
<b>Остаточная пульсация</b>	< 5 V <sub>ss</sub>

<b>Потребление тока</b>	< 450 mA, без выходной нагрузки
<b>Тип защиты</b>	IP67
<b>Материал корпуса</b>	Алюминий
<b>Материал переднего окна</b>	PMMA
<b>Вес</b>	350 g
<b>Размеры (Д x Ш x В)</b>	100 mm x 53 mm x 38 mm

### Производительность

<b>Разрешение датчика</b>	640 px x 480 px
<b>Частота развертки/регенерации изображения</b>	40 fps <sup>1)</sup>
<b>Кол-во контролируемых зон</b>	64
<b>Кол-во эталонных объектов</b>	32 объекта

<sup>1)</sup> Максимум 200 кадров в секунду.

### Интерфейсы

<b>Ethernet</b>	✓, TCP/IP
Скорость передачи данных	100 Mbit/s
<b>EtherNet/IP™</b>	✓
Скорость передачи данных	100 Mbit/s
<b>Пользовательские интерфейсы</b>	Веб-сервер
<b>Конфигурационное ПО</b>	SOPAS ET
<b>Сохранение и вызов данных</b>	Журнал на 30 изображений, Сохранение изображений на ПК, Сохранение изображений по FTP
<b>Связь по протоколу Ethernet</b>	Web-API
<b>Цифровой вход</b>	4 входа (24 V)
<b>Конфигурируемые входы</b>	Внешний триггер, Вход энкодера, внешнее обучение, Выбор памяти эталонных объектов
<b>Цифровой выход</b>	3 переключающих выхода, 24 В (тип В)
<b>Конфигурируемые выходы</b>	Выход программируется логически, дополнительные возможности сохранения изображений по FTP
<b>Выходной ток</b>	≤ 100 mA
<b>Стандартные выходы</b>	Объект не зарегистрирован, всё в порядке, ошибка детали
<b>Максимальная частота энкодера</b>	40 kHz
<b>Управление внешней подсветкой</b>	5 V TTL
<b>Расширение модуля ввода-вывода</b>	5 входов для выбора объекта, 16 выходов

### Данные окружающей среды

<b>Устойчивость к сотрясениям</b>	EN 60068-2-27
<b>Устойчивость к вибрации</b>	IEC 60068-2-6
<b>Диапазон температур при работе</b>	0 °C ... +45 °C <sup>1)</sup>
<b>Диапазон температур при хранении</b>	-20 °C ... +70 °C <sup>1)</sup>

<sup>1)</sup> Относительная влажность: 35–85 %, при эксплуатации: 95 %.

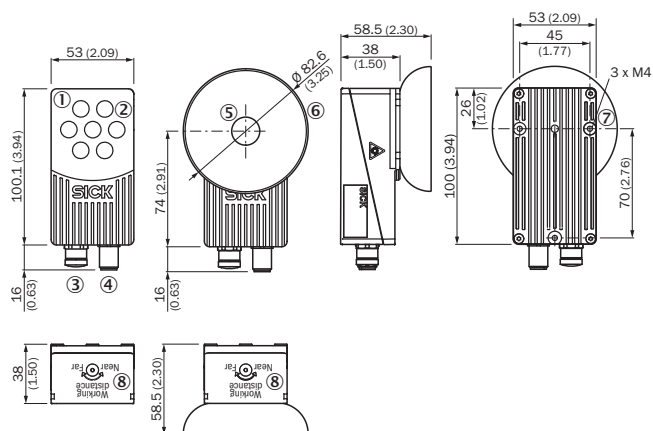
### Классификации

<b>ECI@ss 5.0</b>	27310205
-------------------	----------

<b>ECl@ss 5.1.4</b>	27310205
<b>ECl@ss 6.0</b>	27310205
<b>ECl@ss 6.2</b>	27310205
<b>ECl@ss 7.0</b>	27310205
<b>ECl@ss 8.0</b>	27310205
<b>ECl@ss 8.1</b>	27310205
<b>ECl@ss 9.0</b>	27310205
<b>ETIM 5.0</b>	EC001820
<b>ETIM 6.0</b>	EC001820
<b>UNSPSC 16.0901</b>	43211731

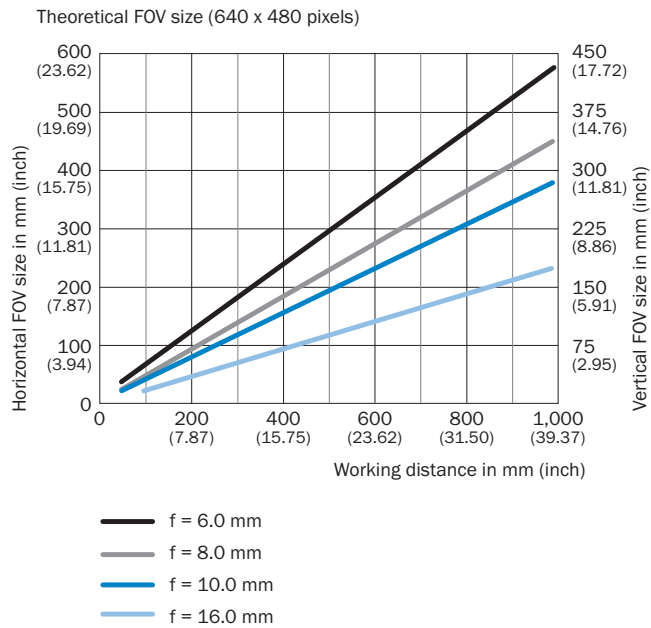
### Габаритный чертеж (Размеры, мм)

Стандарт

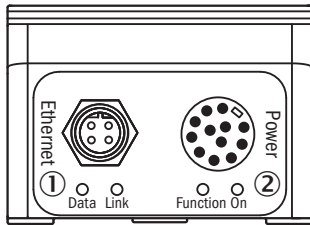


- ① Фронтальное стекло: Standard, Flex
- ② Кольцевая подсветка
- ③ Разъем Ethernet M12, 4-конт., внутренняя резьба
- ④ Напряжение питания: штекер M12, 12-конт., наружная резьба
- ⑤ Фронтальное стекло: диффузор
- ⑥ Освещение с рассеивателем
- ⑦ Крепежное отверстие M4
- ⑧ Фокусировка

## Зона обзора



## Тип подключения



- ① Разъем Ethernet M12, 4-конт., внутренняя резьба
- ② Напряжение питания: штекер M12, 12-конт., наружная резьба

### Схема соединений

Схема соединений M12, 12-конт.

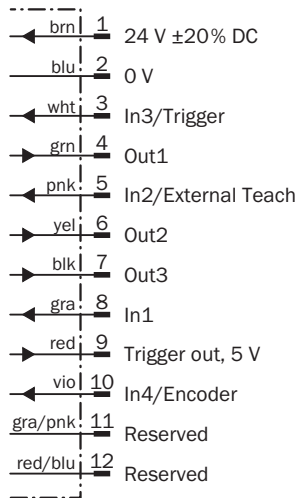
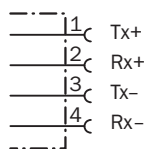



Схема соединений Ethernet



### Рекомендуемые аксессуары

Другие варианты исполнения устройства и аксессуары → [www.sick.com/Inspector](http://www.sick.com/Inspector)

	Краткое описание	Тип	Артикул
<b>Разъемы и кабели</b>			
	Головка A: разъем "мама", M12, 12-контактный, прямой Головка B: Свободный конец кабеля Кабель: PUR, без галогенов, с экраном, 5 м	DOL-1212-G05MAS01	6036556
	Головка A: Разъем, M12, 4-контактный, прямой, D-кодир. Головка B: Разъем, RJ45, 8-контактный, прямой Кабель: Ethernet, скручены попарно, PUR, без галогенов, с экраном, 2 м	YM2D24-020EA1MRJA4	6034414
<b>Объективы и комплектующие</b>			
	Сменный объектив, фокусное расстояние 6 мм, Цилиндрический соединитель M12 x 0,5	OBJ-B06025BA	2049668
	Сменный объектив, фокусное расстояние 16 мм, с дистанционным кольцом, Цилиндрический соединитель M12 x 0,5	OBJ-B16018BA	2049418

	Краткое описание	Тип	Артикул
Оптические фильтры			
	Фильтр дневного света для вариантов со сменным объективом и сменным фронтальным стеклом, стекло	Фильтр дневного света Inspector Flex	2071856
	Фильтр дневного света для вариантов со сменным объективом и сменным фронтальным стеклом, PMMA	Фильтр дневного света Inspector Flex	2073707

## Рекомендуемые сервисы

Дополнительные услуги → [www.sick.com/Inspector](http://www.sick.com/Inspector)

	Тип	Артикул
Продление гарантии		
<ul style="list-style-type: none"> <li>• <b>Раздел продукции:</b> Решения для идентификации, Машинное зрение, Датчики расстояния, Решения для обнаружения и определения расстояния</li> <li>• <b>Набор услуг:</b> Услуги соответствуют объёму установленной законом гарантии производителя (Общие условия приобретения компании SICK), Долговременная защита при рассчитываемом размере одновременных затрат.</li> <li>• <b>Длительность:</b> Пять лет гарантии с даты покупки.</li> </ul>	Расширенная гарантия на пять лет	1680671
Ввод в эксплуатацию		
<ul style="list-style-type: none"> <li>• <b>Раздел продукции:</b> Видеодатчики 2D</li> <li>• <b>Набор услуг:</b> Проверка подключения, точная настройка, оптимизация параметров изделий компании SICK, а также приёмочные испытания, Настройка ранее определённых функций захвата изображений, поиск объектов, подробные инспекции, настройки для вывода и результатов</li> <li>• <b>Документация:</b> Архивирование параметров продукта в базе данных компании SICK, Документирование производительности, Составление протокола ввода в эксплуатацию</li> <li>• <b>Длительность:</b> Дополнительные работы рассчитываются отдельно по временным затратам</li> <li>• <b>Командировочные расходы:</b> Цены не включают командировочные и расходы за время в дороге, командировочные расходы, такие как стоимость проживания в гостинице или перелёта, не включены</li> </ul>	Ввод в эксплуатацию Inspector	1612238
Техническое обслуживание		
<ul style="list-style-type: none"> <li>• <b>Раздел продукции:</b> Видеодатчики 2D</li> <li>• <b>Набор услуг:</b> Проверка, анализ и восстановление определённых функций</li> <li>• <b>Документация:</b> Документирование времени эксплуатации, а также архивирование параметров в базы данных компании SICK, Документирование производительности, Создание протокола технического обслуживания</li> <li>• <b>Длительность:</b> Дополнительные работы рассчитываются отдельно по временным затратам</li> <li>• <b>Командировочные расходы:</b> Цены не включают командировочные и расходы за время в дороге, командировочные расходы, такие как стоимость проживания в гостинице или перелёта, не включены</li> </ul>	Техническое обслуживание Inspector	1612242

	Тип	Артикул
Технико-экономическое обоснование		
<ul style="list-style-type: none"><li>• <b>Раздел продукции:</b> Видеодатчики 2D, Машинное зрение 3D</li><li>• <b>Набор услуг:</b> Рекомендация на основе тестов в SICK, описание области применения, учёт спецификации продуктов SICK, идентификация факторов производительности, предварительный анализ влияющих факторов, приёмо-сдаточные испытания; адаптация к ориентированным на область применения параметрам; тестирование для первичной калибровки в SICK, документирование и архивирование</li><li>• <b>Документация:</b> Описание области применения, предлагаемое решение, подтверждение эффективности, инструкцию по сборке, результаты и выводы</li><li>• <b>Длительность:</b> Дополнительные работы рассчитываются отдельно по временным затратам</li><li>• <b>Командировочные расходы:</b> Цены не включают командировочные и расходы за время в дороге, командировочные расходы, такие как стоимость проживания в гостинице или перелёта, не включены</li></ul>	Технико-экономическое обоснование Vision Gold	1612805



## ОБЗОР КОМПАНИИ SICK

Компания SICK – ведущий производитель интеллектуальных датчиков и комплексных решений для промышленного применения. Уникальный спектр продукции и услуг формирует идеальную основу для надежного и эффективного управления процессами, защиты людей от несчастных случаев и предотвращения нанесения вреда окружающей среде.

Мы обладаем солидным опытом в самых разных отраслях и знаем все о ваших технологических процессах и требованиях. Поэтому, благодаря интеллектуальным датчикам, мы в состоянии предоставить именно то, что нужно нашим клиентам. В центрах прикладного применения в Европе, Азии и Северной Америке системные решения тестируются и оптимизируются под нужды заказчика. Все это делает нас надежным поставщиком и партнером по разработке.

Всеобъемлющий перечень услуг придает завершенность нашему ассортименту: SICK LifeTime Services оказывает поддержку на протяжении всего жизненного цикла оборудования и гарантирует безопасность и производительность.

**Вот что для нас значит термин «Sensor Intelligence».**

## РЯДОМ С ВАМИ В ЛЮБОЙ ТОЧКЕ МИРА:

Контактные лица и представительства → [www.sick.com](http://www.sick.com)