



VSPI-2F121

Inspector

ВИДЕОДАТЧИКИ 2D

SICK
Sensor Intelligence.



Информация для заказа

Тип	Артикул
VSPI-2F121	1048353

Другие варианты исполнения устройства и аксессуары → www.sick.com/Inspector



Подробные технические данные

Характеристики

Постановка задачи	Инспекция
Технология	2D, Покадровая съемка, Анализ изображения
Категория продукции	Конфигурируемые устройства
Набор инструментов	Видеоискатель «объектов», Контур, Счетчик пикселей, Счетчик пикселей по краям
Датчик	Датчик с КМОП-матрицей, оттенки серого
Фокус	Регулируемый фокус (вручную)
Рабочее расстояние	≥ 50 mm
Рабочее расстояние со встроенной подсветкой	50 mm ... 200 mm
Зона обзора встроенной подсветки	20 mm x 20 mm ... 72 mm x 72 mm
Внутренняя подсветка	UV
Класс светодиода	Группа риска 1 (небольшой риск, IEC62471 : 2006)
Область спектра	Ближний УФ-диапазон < 400 nm
Офлайн-поддержка	Emulation
Объектив	Сменный (крепление M12)
Оптический формат	1/3"
Фокусное расстояние	6 mm

Механика/электроника

Соединения	M12, 12-контактный штекер M12, 4-контактный гнездовой разъем
Напряжение питания	24 V DC, ± 20 %
Остаточная пульсация	< 5 V _{SS}
Потребление тока	< 450 mA, без выходной нагрузки
Тип защиты	IP67
Материал корпуса	Алюминий
Материал переднего окна	PMMA

Вес	350 g
Размеры (Д x Ш x В)	100 mm x 53 mm x 38 mm

Производительность

Разрешение датчика	384 px x 384 px
Частота развертки/регенерации изображения	40 fps ¹⁾
Кол-во контролируемых зон	32
Кол-во эталонных объектов	16 объектов

¹⁾ Максимум 250 кадров в секунду.

Интерфейсы

Ethernet	✓, TCP/IP
Скорость передачи данных	100 Mbit/s
Пользовательские интерфейсы	Inspector Viewer
Конфигурационное ПО	SOPAS ET
Сохранение и вызов данных	Журнал на 30 изображений, Сохранение изображений на ПК
Цифровой вход	4 входа (24 V)
Конфигурируемые входы	Внешний триггер, Вход энкодера, внешнее обучение, Выбор памяти эталонных объектов
Цифровой выход	3 переключающих выхода, 24 В (тип В)
Конфигурируемые выходы	Выход программируется логически
Выходной ток	≤ 100 mA
Стандартные выходы	Объект не зарегистрирован, всё в порядке, ошибка детали
Максимальная частота энкодера	40 kHz
Управление внешней подсветкой	5 V TTL
Расширение модуля ввода-вывода	4 входа для выбора объекта, 16 выходов

Данные окружающей среды

Устойчивость к сотрясениям	EN 60068-2-27
Устойчивость к вибрации	IEC 60068-2-6
Диапазон температур при работе	0 °C ... +45 °C ¹⁾
Диапазон температур при хранении	-20 °C ... +70 °C ¹⁾

¹⁾ Относительная влажность: 35–85 %, при эксплуатации: 95 %.

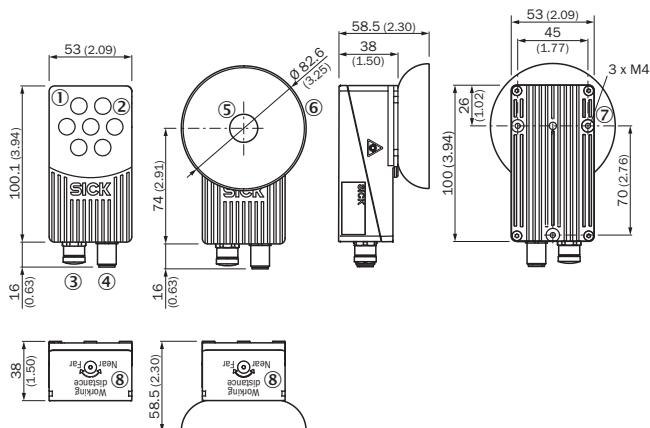
Классификации

ECl@ss 5.0	27310205
ECl@ss 5.1.4	27310205
ECl@ss 6.0	27310205
ECl@ss 6.2	27310205
ECl@ss 7.0	27310205
ECl@ss 8.0	27310205
ECl@ss 8.1	27310205
ECl@ss 9.0	27310205
ETIM 5.0	EC001820

ETIM 6.0	EC001820
UNSPSC 16.0901	43211731

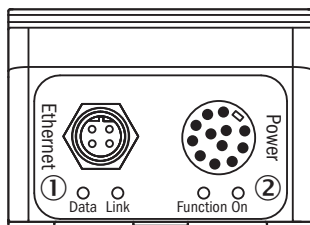
Габаритный чертеж (Размеры, мм)

Стандарт



- ① Фронтальное стекло: Standard, Flex
- ② Кольцевая подсветка
- ③ Разъем Ethernet M12, 4-конт., внутренняя резьба
- ④ Напряжение питания: штекер M12, 12-конт., наружная резьба
- ⑤ Фронтальное стекло: диффузор
- ⑥ Освещение с рассеивателем
- ⑦ Крепежное отверстие M4
- ⑧ Фокусировка

Тип подключения



- ① Разъем Ethernet M12, 4-конт., внутренняя резьба
- ② Напряжение питания: штекер M12, 12-конт., наружная резьба

Схема соединений

Схема соединений M12, 12-конт.

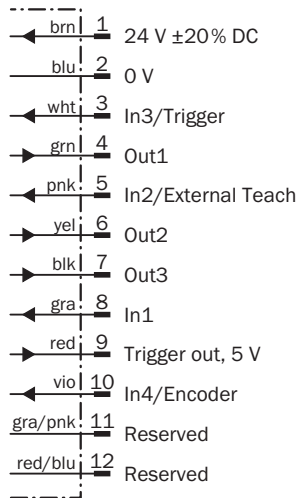
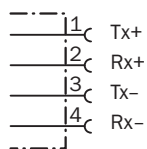


Схема соединений Ethernet



Рекомендуемые аксессуары

Другие варианты исполнения устройства и аксессуары → www.sick.com/Inspector

	Краткое описание	Тип	Артикул
Разъемы и кабели			
	Головка А: разъем "мама", M12, 12-контактный, прямой Головка В: Свободный конец кабеля Кабель: PUR, без галогенов, с экраном, 5 м	D0L-1212-G05MAS01	6036556
	Головка А: Разъем, M12, 4-контактный, прямой, D-кодир. Головка В: Разъем, RJ45, 8-контактный, прямой Кабель: Ethernet, скручены попарно, PUR, без галогенов, с экраном, 2 м	YM2D24-020EA1MRJA4	6034414
Объективы и комплектующие			
	Сменный объектив, фокусное расстояние 16 мм, с дистанционным кольцом, Цилиндрический соединитель M12 x 0,5	OBJ-V16018VA	2049418

Рекомендуемые сервисы

Дополнительные услуги → www.sick.com/Inspector

	Тип	Артикул
Продление гарантии		
<ul style="list-style-type: none"> • Раздел продукции: Решения для идентификации, Машинное зрение, Датчики расстояния, Решения для обнаружения и определения расстояния • Набор услуг: Услуги соответствуют объёму установленной законом гарантии производителя (Общие условия приобретения компании SICK), Долговременная защита при рассчитываемом размере единовременных затрат. • Длительность: Пять лет гарантии с даты покупки. 	Расширенная гарантия на пять лет	1680671
Ввод в эксплуатацию		
<ul style="list-style-type: none"> • Раздел продукции: Видеодатчики 2D • Набор услуг: Проверка подключения, точная настройка, оптимизация параметров изделий компании SICK, а также приёмочные испытания, Настройка ранее определённых функций захвата изображений, поиск объектов, подробные инспекции, настройки для вывода и результатов • Документация: Архивирование параметров продукта в базе данных компании SICK, Документирование производительности, Составление протокола ввода в эксплуатацию • Длительность: Дополнительные работы рассчитываются отдельно по временным затратам • Командировочные расходы: Цены не включают командировочные и расходы за время в дороге, командировочные расходы, такие как стоимость проживания в гостинице или перелёта, не включены 	Ввод в эксплуатацию Inspector	1612238
Техническое обслуживание		
<ul style="list-style-type: none"> • Раздел продукции: Видеодатчики 2D • Набор услуг: Проверка, анализ и восстановление определённых функций • Документация: Документирование времени эксплуатации, а также архивирование параметров в базы данных компании SICK, Документирование производительности, Создание протокола технического обслуживания • Длительность: Дополнительные работы рассчитываются отдельно по временным затратам • Командировочные расходы: Цены не включают командировочные и расходы за время в дороге, командировочные расходы, такие как стоимость проживания в гостинице или перелёта, не включены 	Техническое обслуживание Inspector	1612242
Технико-экономическое обоснование		
<ul style="list-style-type: none"> • Раздел продукции: Видеодатчики 2D, Машинное зрение 3D • Набор услуг: Рекомендация на основе тестов в SICK, описание области применения, учёт спецификации продуктов SICK, идентификация факторов производительности, предварительный анализ влияющих факторов, приёмочные испытания; адаптация к ориентированному на область применения параметрам; тестирование для первичной калибровки в SICK, документирование и архивирование • Документация: Описание области применения, предлагаемое решение, подтверждение эффективности, инструкцию по сборке, результаты и выводы • Длительность: Дополнительные работы рассчитываются отдельно по временным затратам • Командировочные расходы: Цены не включают командировочные и расходы за время в дороге, командировочные расходы, такие как стоимость проживания в гостинице или перелёта, не включены 	Технико-экономическое обоснование Vision Gold	1612805

ОБЗОР КОМПАНИИ SICK

Компания SICK – ведущий производитель интеллектуальных датчиков и комплексных решений для промышленного применения. Уникальный спектр продукции и услуг формирует идеальную основу для надежного и эффективного управления процессами, защиты людей от несчастных случаев и предотвращения нанесения вреда окружающей среде.

Мы обладаем солидным опытом в самых разных отраслях и знаем все о ваших технологических процессах и требованиях. Поэтому, благодаря интеллектуальным датчикам, мы в состоянии предоставить именно то, что нужно нашим клиентам. В центрах прикладного применения в Европе, Азии и Северной Америке системные решения тестируются и оптимизируются под нужды заказчика. Все это делает нас надежным поставщиком и партнером по разработке.

Всеобъемлющий перечень услуг придает завершенность нашему ассортименту: SICK LifeTime Services оказывает поддержку на протяжении всего жизненного цикла оборудования и гарантирует безопасность и производительность.

Вот что для нас значит термин «Sensor Intelligence».

РЯДОМ С ВАМИ В ЛЮБОЙ ТОЧКЕ МИРА:

Контактные лица и представительства → www.sick.com