



AOS104 RTG

AOS LiDAR

СИСТЕМЫ ОБНАРУЖЕНИЯ ОБЪЕКТОВ

SICK
Sensor Intelligence.



Информация для заказа

| | Количество датчиков | Дальность сканирования при яркости 10 % | Комплект поставки | Тип | Артикул |
|--|---------------------|---|---|------------|---------|
| Предотвращение столкновений на портале кране | 4 | 18 m | LMS111-10100S01 (4 x) Базовый модуль Flexi-Soft FX3-CPU000000 Системный разъем Flexi-Soft FX3-MPL000001 Модуль ввода/вывода Flexi-Soft FX3-XTIO84002 (2 x) Конфигурационный USB-разъем DSL-8U04G02M025K USB-накопитель с файлами конфигурации Клеммная коробка LMS1xx (4 шт.) Крепёжный комплект для LMS1xx (4 шт.) Переходной провод Ethernet SSL-2J04-G10ME Противопогодный козырек 270° (4 x) | AOS104 RTG | 1064544 |

Входит в объем поставки: DSL-8U04G02M025KM1 (1), FX3-CPU000000 (1), FX3-MPL000001 (1), FX3-XTIO84002 (2), Модуль подключения (4), Крепежные уголки (4), LMS111-10100S01 (1), Погодозащитный кожух 270° (4), YM2D24-100EA1MRJA4 (1)

Другие варианты исполнения устройства и аксессуары → www.sick.com/AOS_LiDAR



Подробные технические данные

Характеристики

| Отрасли | |
|---------|---|
| | Автомобилестроение и производство комплектующих Деревообрабатывающая промышленность Автоматизация аэропортов Безопасность зданий Автоматизация портов Крановое производство Автоматизация транспортных средств Горная промышленность |

| | |
|--|---------------------------------|
| | Металлургическая промышленность |
| Задачи | Детекция |
| Датчик | LMS111-10100S01 |
| Количество датчиков | 4 |
| Угол раскрытия | 270° |
| Дальность сканирования при яркости 10 % | 18 m |
| Версия | Standard |

Механика/электроника

| | |
|------------------------------------|--|
| Размеры корпуса (Ш x Г x В) | 105 mm x 102 mm x 162 mm (датчик) 67,5 mm x 96,5 mm x 120,6 mm (контроллер с 3-мя модулями по 22,5 mm каждый) |
| Вес | 1,1 kg, на LMS, без клеммной коробки |
| Напряжение питания | 24 V DC ¹⁾ |
| Потребляемая мощность | 8 W, на LMS111 (+ нагреватель 35 Вт, на LMS) 6,9 W, Flexi-Soft с 2 модулем ввода/вывода (без нагрузки) |
| Крепление | Крепёжный комплект (датчик), монтажные рейки (контроллер) |
| Монтажное положение | На ходовой тележке (датчик), распределительный шкаф (контроллер) |

¹⁾ На LMS.

Интерфейсы

| | |
|---------------------------------------|---|
| Безопасные переключающие входы | ✓ (16) |
| Sichere Schaltausgänge | ✓ (8) |
| Оценка | 240 ms |
| Интерфейс настройки | Ethernet (датчик) USB (система управления) |
| Данные вывода | Сигнал тревоги через сигналы переключения Нарушение сигнального поля, нарушение поля останова Ошибка тестирования системы Предупреждение о загрязнении |

Данные окружающей среды

| | |
|---|--|
| Рабочий диапазон температур | -30 °C ... +50 °C ¹⁾ -25 °C ... +55 °C ²⁾ |
| Диапазон температур при хранении | -30 °C ... +70 °C ¹⁾ -25 °C ... +70 °C ²⁾ |
| Тип защиты | IP65/ IP67 ¹⁾ IP20 ²⁾ |
| Нечувствительность ко внешним источникам света | 40.000 lx |
| Ударопрочность | IEC 60068-2-27:2008-03 |
| Виброустойчивость | IEC 60068-2-6:2007-12 |

¹⁾ Датчик.

²⁾ Система управления.

Общие указания

| | |
|--------------------------|---|
| Комплект поставки | LMS111-10100S01 (4 x) Базовый модуль Flexi-Soft FX3-CPU000000 Системный разъем Flexi-Soft FX3-MPL000001 Модуль ввода/вывода Flexi-Soft FX3-XTI084002 (2 x) |
|--------------------------|---|

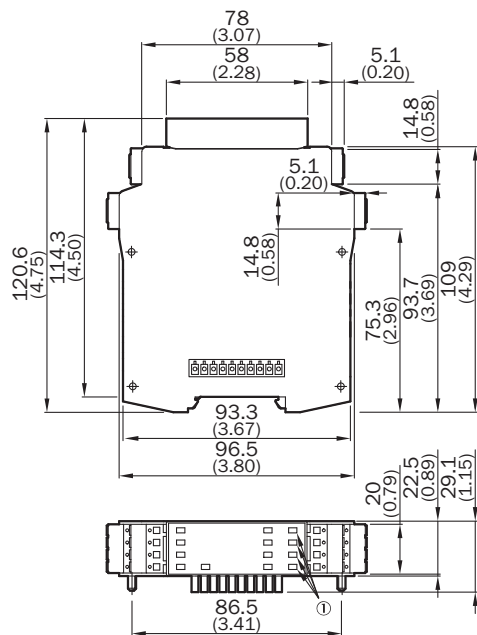
Конфигурационный USB-разъем DSL-8U04G02M025KM1
 USB-накопитель с файлами конфигурации
 Клеммная коробка LMS1xx (4 шт.)
 Крепёжный комплект для LMS1xx (4 шт.)
 Переходной провод Ethernet SSL-2J04-G10ME
 Противопогодный козырек 270° (4 х)

Классификации

| | |
|-----------------------|----------|
| ECl@ss 5.0 | 27281001 |
| ECl@ss 5.1.4 | 27280190 |
| ECl@ss 6.0 | 27280190 |
| ECl@ss 6.2 | 27280190 |
| ECl@ss 7.0 | 27280190 |
| ECl@ss 8.0 | 27280190 |
| ECl@ss 8.1 | 27280190 |
| ECl@ss 9.0 | 27280190 |
| UNSPSC 16.0901 | 43211701 |

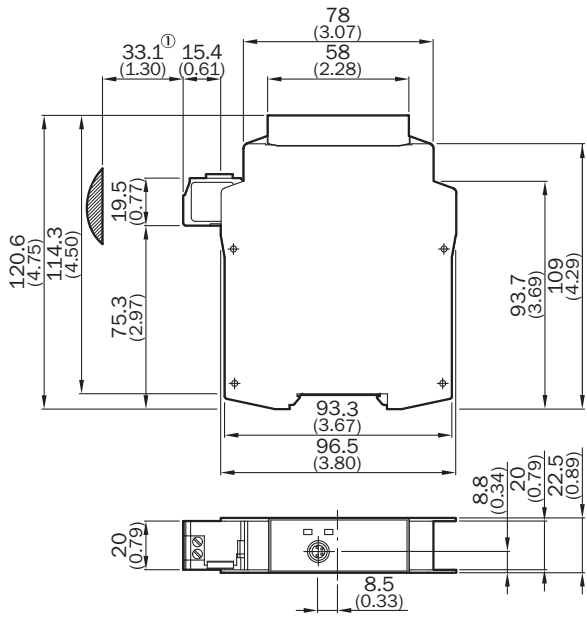
Габаритный чертёж (Размеры, мм)

FX3-XTIO, FX3-XTDI

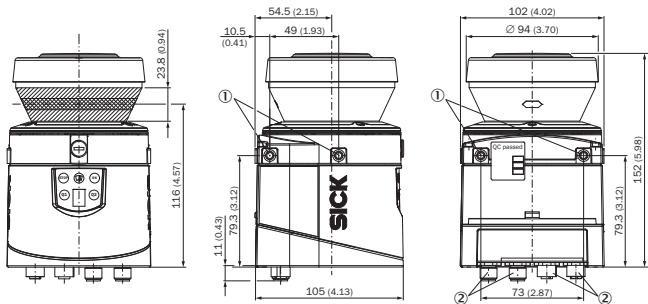


① Действительно только для FX3-XTIO

FX3-CPU0





① Приблизительное соединительное пространство



- ① Крепежное отверстие M5 x 7,5
- ② Штекерный соединитель M12

Рекомендуемые аксессуары

Другие варианты исполнения устройства и аксессуары → www.sick.com/AOS_LiDAR

| | Краткое описание | Тип | Артикул |
|---|--|------------------------------------|---------|
| Инструменты тестирования и контроля | | | |
|  | Scan-Finder, приемник для локализации движения инфракрасных лучей | Scan-Finder LS-80L | 6020756 |
|  | Вспомогательное средство юстировки для обнаружения инфракрасного света от датчиков SICK. | Вспомогательное средство юстировки | 2101720 |

ОБЗОР КОМПАНИИ SICK

Компания SICK – ведущий производитель интеллектуальных датчиков и комплексных решений для промышленного применения. Уникальный спектр продукции и услуг формирует идеальную основу для надежного и эффективного управления процессами, защиты людей от несчастных случаев и предотвращения нанесения вреда окружающей среде.

Мы обладаем солидным опытом в самых разных отраслях и знаем все о ваших технологических процессах и требованиях. Поэтому, благодаря интеллектуальным датчикам, мы в состоянии предоставить именно то, что нужно нашим клиентам. В центрах прикладного применения в Европе, Азии и Северной Америке системные решения тестируются и оптимизируются под нужды заказчика. Все это делает нас надежным поставщиком и партнером по разработке.

Всеобъемлющий перечень услуг придает завершенность нашему ассортименту: SICK LifeTime Services оказывает поддержку на протяжении всего жизненного цикла оборудования и гарантирует безопасность и производительность.

Вот что для нас значит термин «Sensor Intelligence».

РЯДОМ С ВАМИ В ЛЮБОЙ ТОЧКЕ МИРА:

Контактные лица и представительства → www.sick.com