

RE27-SA20L

RE2

БЕСКОНТАКТНЫЕ ПРЕДОХРАНИТЕЛЬНЫЕ ВЫКЛЮЧАТЕЛИ

SICK
Sensor Intelligence.



Информация для заказа

Тип	Артикул
RE27-SA20L	1059512

Другие варианты исполнения устройства и аксессуары → www.sick.com/RE2



Подробные технические данные

Характеристики

Часть системы	Датчик и пускатель
Принцип работы датчика	Магнитный
Количество нормально открытых контактов	2
Количество нормально закрытых контактов	0
Количество сигнальных контактов	1
Безопасное расстояние включения S_{ao}	9 mm
Безопасное расстояние выключения S_{ar}	20 mm
Активные сенсорные поверхности	1
Направления включения	3

Параметры техники безопасности

Значение V_{10d}	2×10^7 циклов срабатывания
Тип конструкции	Тип конструкции 4 (EN ISO 14119)
Степень кодирования пускателя	Невысокая степень кодирования (EN ISO 14119)
Безопасное состояние в случае возникновения ошибки	Выключатель не имеет внутренней функции обнаружения ошибок и в случае неисправности не может перейти в безопасное состояние. Обнаружение ошибок осуществляется с помощью подключенного логического блока, направленного на обеспечение безопасности.

Функции

Надежная цепь последовательного включения	Нет
--	-----

Интерфейсы

Тип подключения	Кабель
Длина кабеля	20 m
Материал кабеля	PVC
Индикация состояния	✓

Электрические данные

Тип выхода	Герконы
Напряжение переключения	≤ 30 V DC

Ток переключения	≤ 100 mA, 10 mA
-------------------------	-----------------

Механические данные

Тип корпуса	Прямоугольный
Размеры (Ш x В x Г)	25 mm x 88 mm x 13 mm
Вес	1 kg
Материал корпуса	ПФС, армированный стекловолокном

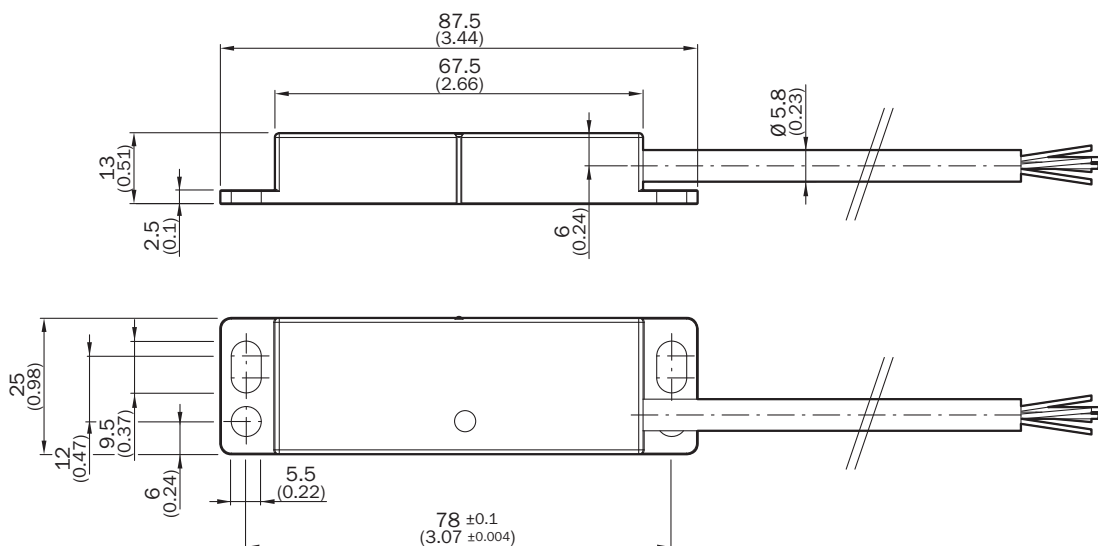
Данные окружающей среды

Тип защиты	IP67 (IEC 60529)
Диапазон рабочих температур	-20 °C ... +60 °C
Температура хранения	-20 °C ... +60 °C
Виброустойчивость	10 Hz ... 55 Hz, 1 mm (EN 60947-5-3)
Ударопрочность	30 g, 11 ms (EN 60947-5-3)

Классификации

ECl@ss 5.0	27272402
ECl@ss 5.1.4	27272402
ECl@ss 6.0	27272402
ECl@ss 6.2	27272402
ECl@ss 7.0	27272402
ECl@ss 8.0	27272402
ECl@ss 8.1	27272402
ECl@ss 9.0	27272402
ETIM 5.0	EC002544
ETIM 6.0	EC002544
UNSPSC 16.0901	39122205

Габаритный чертеж (Размеры, мм)



Область срабатывания

RE27

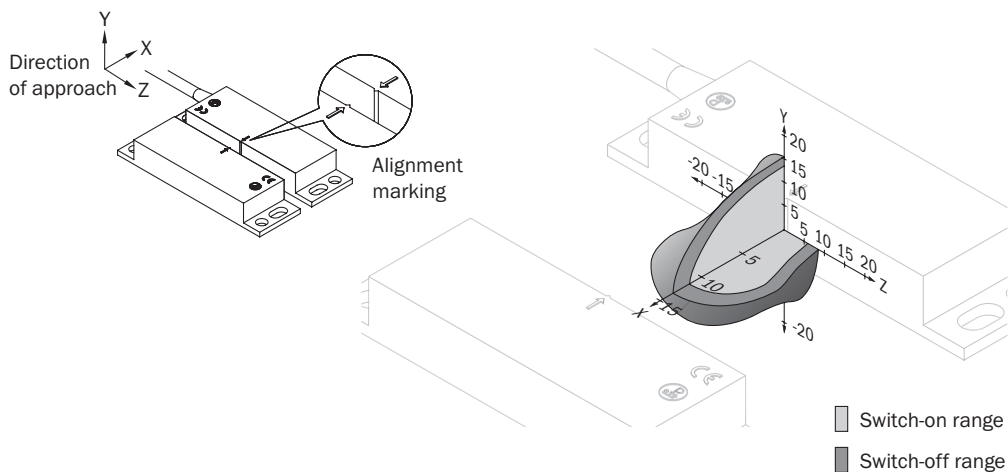
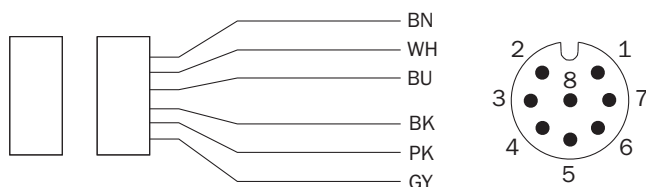


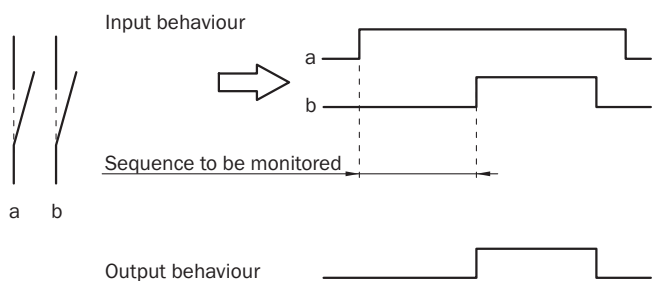
Схема соединений

RE27-SAxxL: схема разъема датчика



7 BN	N/O contact
1 WH	
4 BU	N/O contact
6 BK	
5 PK	N/O contact (AUX) with LED
8 GY	

Характеристика сигнала датчика



ОБЗОР КОМПАНИИ SICK

Компания SICK – ведущий производитель интеллектуальных датчиков и комплексных решений для промышленного применения. Уникальный спектр продукции и услуг формирует идеальную основу для надежного и эффективного управления процессами, защиты людей от несчастных случаев и предотвращения нанесения вреда окружающей среде.

Мы обладаем солидным опытом в самых разных отраслях и знаем все о ваших технологических процессах и требованиях. Поэтому, благодаря интеллектуальным датчикам, мы в состоянии предоставить именно то, что нужно нашим клиентам. В центрах прикладного применения в Европе, Азии и Северной Америке системные решения тестируются и оптимизируются под нужды заказчика. Все это делает нас надежным поставщиком и партнером по разработке.

Всеобъемлющий перечень услуг придает завершенность нашему ассортименту: SICK LifeTime Services оказывает поддержку на протяжении всего жизненного цикла оборудования и гарантирует безопасность и производительность.

Вот что для нас значит термин «Sensor Intelligence».

РЯДОМ С ВАМИ В ЛЮБОЙ ТОЧКЕ МИРА:

Контактные лица и представительства → www.sick.com