



CQF16-06EPSEP1

CQF

ЕМКОСТНЫЕ ДАТЧИКИ ПРИБЛИЖЕНИЯ

SICK
Sensor Intelligence.



Изображения могут отличаться от оригинала



Информация для заказа

Тип	Артикул
CQF16-06EPSEP1	6068624

Входит в объем поставки: BEF-WMCQF16 (1)

Другие варианты исполнения устройства и аксессуары → www.sick.com/CQF

Подробные технические данные

Характеристики

Тип корпуса	Прямоугольный
Размеры (Ш x В x Г)	16 mm x 34 mm x 8 mm
Расстояние срабатывания S_n	0,5 mm ... 6 mm
Монтаж	Вровень С выступающей частью
Частота переключения	10 Hz
Тип подключения	Кабель с разъемом M8, 4-конт., 0,3 м ¹⁾
Переключающий выход	PNP
Функция выхода	Нормально открытый
Настройка	Обучение по кабелю (заполненные или пустые)
Тип защиты	IP67, IP68, IP69K
Особые свойства	Распознавания жидкостей на водной основе с электропроводностью до 50 мСм/см

¹⁾ Запрещается деформировать кабель ниже 0 °С.

Механика/электроника

Напряжение питания	10 V ... 30 V
Остаточная пульсация	≤ 10 %
Падение напряжения	≤ 1,5 V DC ¹⁾
Потребление тока	13 mA ²⁾
Задержка готовности	≤ 300 ms

¹⁾ При I_a max.

²⁾ Без нагрузки.

Отклонение температуры (от S_r)	± 20 %
ЭМС	EN 60947-5-2
Постоянный ток I_a	≤ 100 mA
Материал кабеля	PVC
Поперечное сечение кабеля	0,14 mm ²
Защита от короткого замыкания	✓
Защита от инверсии полярности	✓
Подавление импульса включения	✓
Ударопрочность и виброустойчивость	30 г, 11 мс / 6 поз., 6 отриц. На ось, 10 ... 150 Гц, 1,0 мм / 15 г
Диапазон температур при работе	-25 °C ... +80 °C
Диапазон температур при хранении	-40 °C ... +85 °C
Материал корпуса	Пластик, PBT
Макс. момент затяжки	0,2 Nm
Комплект поставки	Монтажный кронштейн (1 шт.)
Класс защиты	III
№ файла UL	NRKH.E191603

¹⁾ При I_a max.

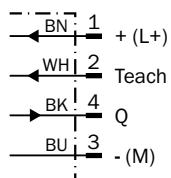
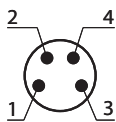
²⁾ Без нагрузки.

Классификации

ECl@ss 5.0	27270102
ECl@ss 5.1.4	27270102
ECl@ss 6.0	27270102
ECl@ss 6.2	27270102
ECl@ss 7.0	27270102
ECl@ss 8.0	27270102
ECl@ss 8.1	27270102
ECl@ss 9.0	27270102
ETIM 5.0	EC002715
ETIM 6.0	EC002715
UNSPSC 16.0901	39122230

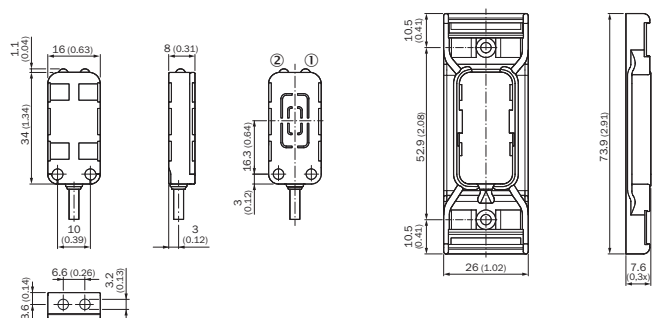
Схема соединений

Cd-405



Габаритный чертеж (Размеры, мм)

Датчик с кронштейном (входит в комплект поставки)



- ① Жёлтый светодиодный индикатор: переключающий выход
- ② СД-индикатор зеленый: напряжение питания включено

ОБЗОР КОМПАНИИ SICK

Компания SICK – ведущий производитель интеллектуальных датчиков и комплексных решений для промышленного применения. Уникальный спектр продукции и услуг формирует идеальную основу для надежного и эффективного управления процессами, защиты людей от несчастных случаев и предотвращения нанесения вреда окружающей среде.

Мы обладаем солидным опытом в самых разных отраслях и знаем все о ваших технологических процессах и требованиях. Поэтому, благодаря интеллектуальным датчикам, мы в состоянии предоставить именно то, что нужно нашим клиентам. В центрах прикладного применения в Европе, Азии и Северной Америке системные решения тестируются и оптимизируются под нужды заказчика. Все это делает нас надежным поставщиком и партнером по разработке.

Всеобъемлющий перечень услуг придает завершенность нашему ассортименту: SICK LifeTime Services оказывает поддержку на протяжении всего жизненного цикла оборудования и гарантирует безопасность и производительность.

Вот что для нас значит термин «Sensor Intelligence».

РЯДОМ С ВАМИ В ЛЮБОЙ ТОЧКЕ МИРА:

Контактные лица и представительства → www.sick.com