



AOS301 WWD

AOS Radar

СИСТЕМЫ ОБНАРУЖЕНИЯ ОБЪЕКТОВ

SICK
Sensor Intelligence.



Информация для заказа

	Комплект поставки	Тип	Артикул
Европа, Ближний Восток, Африка и Азиатско-Тихоокеанский регион	Радарный датчик RMS320 (опционально расширяемый дополнительным RMS20) TDC-E200R2 Программное обеспечение на базе TEMS «Wrong Way Driver» на TDC-E 2-х полюсный кабель для источника напряжения TDC-E Руководство по быстрому вводу в эксплуатацию со ссылкой для скачивания инструкций по эксплуатации Системная документация и описание интерфейса	AOS301 WWD	1093864

Входит в объем поставки: TDC-E200R2 (1), RMS320-343300 (1)

Другие варианты исполнения устройства и аксессуары → www.sick.com/AOS_Radar



Подробные технические данные

Характеристики

Отрасли	Дорожное движение
Датчик	RMS320
Количество датчиков	1
Угол раскрытия	± 8°, вертикально ± 50°, горизонтальный
Версия	Европа, Ближний Восток, Африка и Азиатско-Тихоокеанский регион

Механика/электроника

Размеры корпуса (Ш x Г x В)	85 mm x 97 mm x 60,75 mm (RMS320) 162 mm x 32 mm x 101 mm (TDC-E)
Вес	500 g, RMS320 230 g, TDC-E
Напряжение питания	24 V (9,5 V ... 36 V)
Потребляемая мощность	8,4 W, при 24 В, без внешней нагрузки 129 W, при 36 В и загрузке всех переключающих выходов RMS320 и TDC-E200
Крепление	RMS320: настенный держатель или кронштейн TDC-E: монтаж распределительной коробки или шкафа
Монтажное положение	Над проезжей частью или рядом (0,4 м ... 5 м)

Производительность

Скорость движения	10 km/h ... 140 km/h
--------------------------	----------------------

Рабочая область	1 m ... 45 m
Дальность сканирования	
При 1 м ² RCS	20 m
При 10 м ² RCS	40 m

Интерфейсы

Ethernet	✓ (2)
Функция	Обслуживающий интерфейс
Цифровой ввод / вывод	✓ (6)
GSM	✓
WLAN	✓
Оценка	≤ 15 s ¹⁾
Время задержки	≤ 60 ms, скорость обновления
Данные вывода	Время Полоса движения Траектория Направление движения Скорость Состояние действительности Неправильные оповещения водителя через I/O, TCP/IP или мобильную связь

¹⁾ Время инициализации.

Данные окружающей среды

Рабочий диапазон температур	-20 °C ... +65 °C ¹⁾
Диапазон температур при хранении	-40 °C ... +85 °C ²⁾
Тип защиты	IP67 (согласно EN 60529: 1991-10/A2: 2000-02) ³⁾ IP20 (по DIN EN 60529) ⁴⁾

¹⁾ RMS320 (датчик должен быть защищён от непогоды крышей от прямых солнечных лучей во избежание перегрева.).

²⁾ RMS320, TDC-E200.

³⁾ RMS320.

⁴⁾ TDC-E.

Общие указания

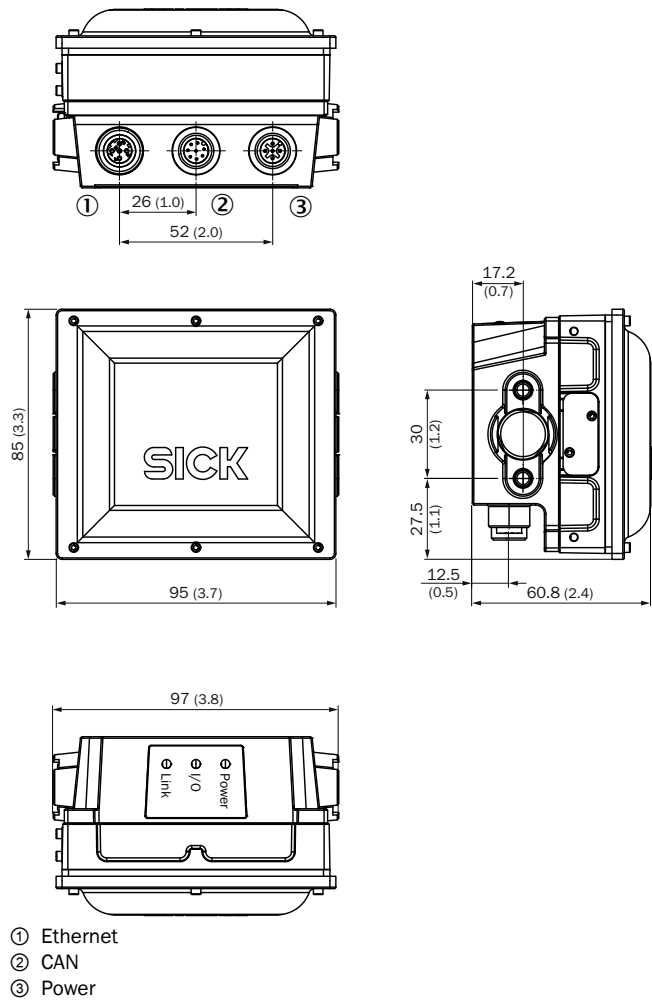
Комплект поставки	Радарный датчик RMS320 (опционально расширяемый дополнительным RMS20) TDC-E200R2 Программное обеспечение на базе TEMS «Wrong Way Driver» на TDC-E 2-х полюсный кабель для источника напряжения TDC-E Руководство по быстрому вводу в эксплуатацию со ссылкой для скачивания инструкций по эксплуатации Системная документация и описание интерфейса
--------------------------	--

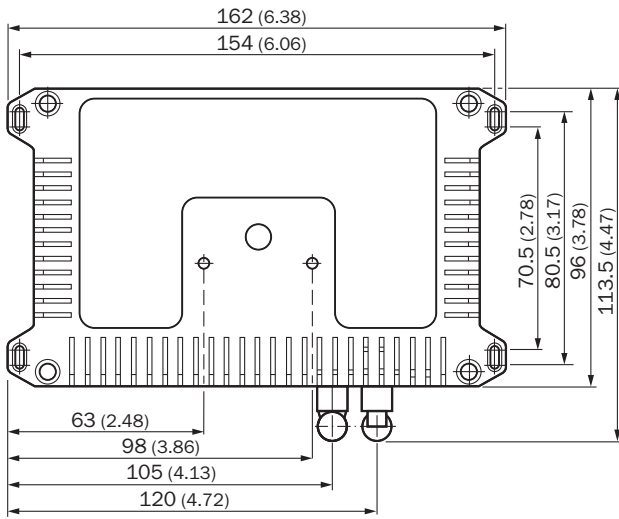
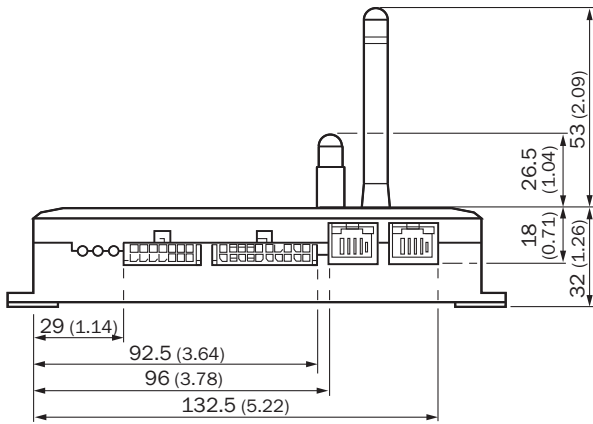
Классификации

ECl@ss 5.1.4	27280801
ECl@ss 6.0	27280890
ECl@ss 6.2	27280890
ECl@ss 7.0	27280890
ECl@ss 8.0	27280890
ECl@ss 8.1	27280890
ECl@ss 9.0	27280890

Габаритный чертеж (Размеры, мм)

RMS3xx





ОБЗОР КОМПАНИИ SICK

Компания SICK – ведущий производитель интеллектуальных датчиков и комплексных решений для промышленного применения. Уникальный спектр продукции и услуг формирует идеальную основу для надежного и эффективного управления процессами, защиты людей от несчастных случаев и предотвращения нанесения вреда окружающей среде.

Мы обладаем солидным опытом в самых разных отраслях и знаем все о ваших технологических процессах и требованиях. Поэтому, благодаря интеллектуальным датчикам, мы в состоянии предоставить именно то, что нужно нашим клиентам. В центрах прикладного применения в Европе, Азии и Северной Америке системные решения тестируются и оптимизируются под нужды заказчика. Все это делает нас надежным поставщиком и партнером по разработке.

Всеобъемлющий перечень услуг придает завершенность нашему ассортименту: SICK LifeTime Services оказывает поддержку на протяжении всего жизненного цикла оборудования и гарантирует безопасность и производительность.

Вот что для нас значит термин «Sensor Intelligence».

РЯДОМ С ВАМИ В ЛЮБОЙ ТОЧКЕ МИРА:

Контактные лица и представительства → www.sick.com