

SGS4-S108P3PS2T07

SLG

ПЕРЕКЛЮЧАЮЩИЕ АВТОМАТИЗИРОВАННЫЕ СВЕТОВЫЕ ЗАВЕСЫ

SICK
Sensor Intelligence.



Информация для заказа

Тип	Артикул
SGS4-S108P3PS2T07	1207519

Другие варианты исполнения устройства и аксессуары → www.sick.com/SLG



Подробные технические данные

Характеристики

Принцип работы датчика	Передачик/приемник
Минимальный размер детектируемого объекта (MDO)	Перекрестный луч, 25 mm ¹⁾
Расстояние между лучами	40 mm
Оптический выход света	Slim
Количество лучей	28
Высота контроля	1.080 mm
Параметрирование	Кнопка настройки с программным обеспечением параметрирования
Перекрестный луч/параллельный луч	Перекрестный луч активен
Выход 1	Выход 1 деактивируется, если траектория луча прерывается
Автоматическое обучение	Автоматическое обучение активировано
Вспомогательное оборудование для юстировки	Без приспособления для выравнивания
Функция выборочного отключения	Функция выборочного отключения активирована

¹⁾ 25 мм MDO только в ограниченной области контроля.

Механика/электроника

ИСТОЧНИК ИЗЛУЧЕНИЯ	Инфракрасный свет
Длина волны	950 nm
Напряжение питания U_v	Пост. ток 24 V, ± 20 % ¹⁾
Потребляемый ток передатчика	≤ 180 mA ²⁾
Потребляемый ток приемника	≤ 70 mA
Остаточная пульсация	< 5 V _{ss}
Выходной ток I_{макс.}	100 mA

¹⁾ Предельные значения.

²⁾ , без нагрузки.

³⁾ Эксплуатация на открытом воздухе только с внешним защитным корпусом.

Выходная нагрузка емкостная	100 nF
Выходная нагрузка индуктивная	1 Н
Время инициализации	1 s
Размеры (Ш x В x Г)	36,5 mm x 1.152,4 mm x 12,4 mm
Тип подключения	Кабель с разъемом M8, 4-конт.
Материал корпуса	PMMA
Индикация	LED
Синхронизация	Оптическая
Тип защиты	IP65 3)
Схемы защиты	U _B -подключения с защитой от переполюсовки, Выход Q с защитой от короткого замыкания, Подавление импульсных помех
Класс защиты	III
Вес	140 g
Частота импульсов	500 kHz
Алюминиевый стабилизатор	Со стабилизатором

1) Предельные значения.

2) , без нагрузки.

3) Эксплуатация на открытом воздухе только с внешним защитным корпусом.

Производительность

Максимальная дальность сканирования	4 m ¹⁾
Минимальная дальность сканирования	Перекрестный луч: $\geq 0,3$ m ²⁾
Дистанция работы	3 m
Оценка	Перекрестный луч, 57 ms

1) Отсутствует резерв на случай воздействия окружающей среды и старения диода.

2) Угол раствора $\pm 10^\circ$.

Интерфейсы

Переключающий выход	PNP
Входы	Калибровочный ввод

Данные окружающей среды

ЭМС	EN 60947-5-2
Диапазон температур при работе	-25 °C +55 °C
Диапазон температур при хранении	-25 °C +70 °C
Нечувствительность ко внешним источникам света	Прямой: 100.000 lx ¹⁾ Непрямой: 150.000 lx
Виброустойчивость	5 g, 10 Hz ... 55 Hz (IEC 68-2-6)
Устойчивость к сотрясениям	10 g / DIN EN 60068-2-29 / 16 ms

1) Солнечный свет.

Классификации

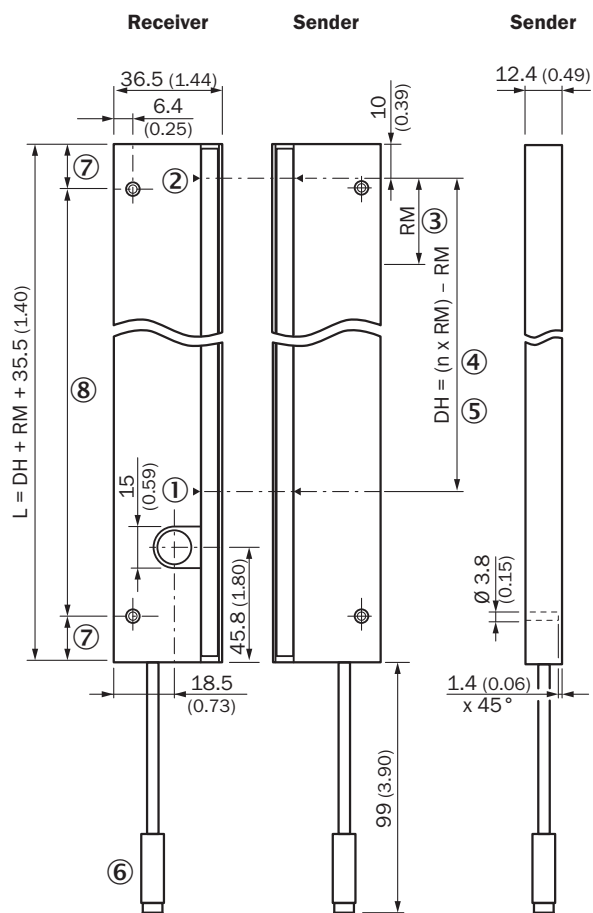
ECl@ss 5.0	27270910
ECl@ss 5.1.4	27270910

ECl@ss 6.0	27270910
ECl@ss 6.2	27270910
ECl@ss 7.0	27270910
ECl@ss 8.0	27270910
ECl@ss 8.1	27270910
ECl@ss 9.0	27270910
ETIM 5.0	EC002549
ETIM 6.0	EC002549
UNSPSC 16.0901	39121528

Габаритный чертёж (Размеры, мм)

Sxx-Sxxxxxx2xxx

Slim, with stabilizer

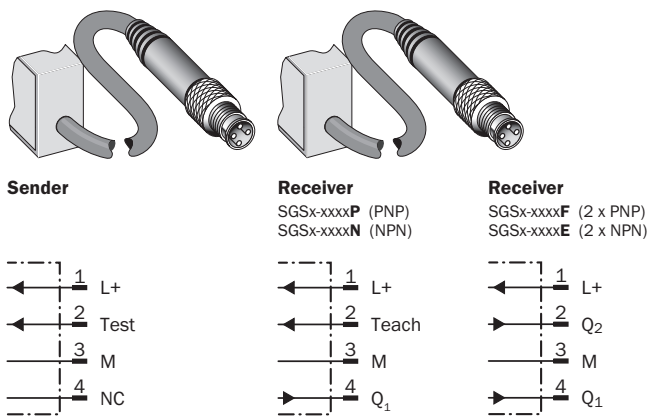


- ① Первый луч
- ② Последний луч
- ③ Разделение луча (RM)
- ④ Количество лучей (n)
- ⑤ Высота контроля (ÜH)
- ⑥ Соединение
- ⑦ Расстояние равно
- ⑧ Смотрите таблицу (шаги перфорации стабилизатора)

Шаги перфорации стабилизатора			
Высота контроля (ЅН)	Количество отверстий	Расстояние между отверстиями	Расстояние от первого отверстия до последнего отверстия
0120	2	160	160
0280	2	320	320
0440	2	320	320
0600	3	320	640
0760	3	320	640
0920	4	320	960
1080	4	320	960
1240	5	320	1280
1400	5	320	1280

Тип и схема подключения

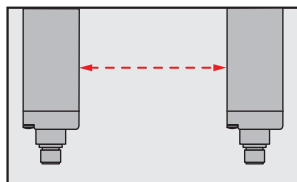
Тип и схема подключения



Концепция управления

Специальные функции

Optical synchronization



The light grid communicates via the light beams. A cable is not necessary for the optical synchronization.

Funktionsprinzip



Slim & Flat



- ① Modell Slim = световое отверстие на узкой стороне
- ② Modell Flat = световое отверстие на широкой стороне

Рекомендуемые аксессуары

Другие варианты исполнения устройства и аксессуары → www.sick.com/SLG

	Краткое описание	Тип	Артикул
Крепежные уголки и пластины			
	Крепёжный захват для световой завесы с минимальной высотой контроля 600 мм (с прорезью, рекомендуется для компенсации температурного расширения материала), монтажное положение: фронтальное, 2x BEF-SLG1, 2x BEF-SLG2	BEF-SLG-SET1	2055427
Разъемы и кабели			
	Головка А: разъем "мама", М8, 4-контактный, прямой, А-кодированный Головка В: Свободный конец кабеля Кабель: Кабель датчик/пускатель, PVC, без экрана, 2 м	YF8U14-020VA3XLEAX	2095888

ОБЗОР КОМПАНИИ SICK

Компания SICK – ведущий производитель интеллектуальных датчиков и комплексных решений для промышленного применения. Уникальный спектр продукции и услуг формирует идеальную основу для надежного и эффективного управления процессами, защиты людей от несчастных случаев и предотвращения нанесения вреда окружающей среде.

Мы обладаем солидным опытом в самых разных отраслях и знаем все о ваших технологических процессах и требованиях. Поэтому, благодаря интеллектуальным датчикам, мы в состоянии предоставить именно то, что нужно нашим клиентам. В центрах прикладного применения в Европе, Азии и Северной Америке системные решения тестируются и оптимизируются под нужды заказчика. Все это делает нас надежным поставщиком и партнером по разработке.

Всеобъемлющий перечень услуг придает завершенность нашему ассортименту: SICK LifeTime Services оказывает поддержку на протяжении всего жизненного цикла оборудования и гарантирует безопасность и производительность.

Вот что для нас значит термин «Sensor Intelligence».

РЯДОМ С ВАМИ В ЛЮБОЙ ТОЧКЕ МИРА:

Контактные лица и представительства → www.sick.com