



## IN40-D0202K

IN4000 Standard

БЕСКОНТАКТНЫЕ ПРЕДОХРАНИТЕЛЬНЫЕ ВЫКЛЮЧАТЕЛИ

**SICK**  
Sensor Intelligence.

### Информация для заказа



Тип	Артикул
IN40-D0202K	6027392

Устройства соответствуют категориям 3 и  $PFH_D 1,0 \times 10^{-8}$ . Проверьте, что таким образом устройство соответствует требованиям безопасности условий использования. Если у Вас есть какие-либо вопросы, обратитесь в Вашу торговую организацию.

Другие варианты исполнения устройства и аксессуары → [www.sick.com/IN4000\\_Standard](http://www.sick.com/IN4000_Standard)



### Подробные технические данные

#### Характеристики

Принцип работы датчика	Индуктивный
Количество безопасных выходов	1
Задержка переключения от момента изменения состояния	T2 + 20 ms
Зона деблокировки	6 mm ... 12 mm <sup>1)</sup>
Безопасное расстояние выключения S <sub>ар</sub>	30 mm <sup>1)</sup>
Направления включения	5
Активные сенсорные поверхности	1
Время контроля минимальной продолжительности пребывания	≥ 0,2 s

<sup>1)</sup> В зависимости от материала. Указанные значения относятся к применению стали ST37.

#### Параметры техники безопасности

Класс надежности	SIL3 (IEC 61508)
Категория	Категория 3 (EN ISO 13849)
Уровень производительности	PL e (EN ISO 13849)
PFHd (средняя вероятность опасного отказа в час)	$1,0 \times 10^{-8}$ (EN ISO 13849)
T <sub>m</sub> (заданная продолжительность работы)	10 лет, 20 лет (EN ISO 13849, EN ISO 13849) <sup>1) 2)</sup>
Тип конструкции	Тип конструкции 3 (EN ISO 14119)
Степень кодирования пускателя	Незакодированный (EN ISO 14119)
Классификация по IEC/EN 60947-5-3	PDF-M

<sup>1)</sup> При 0...+70 °C и относительной влажности воздуха 5...95 %.

<sup>2)</sup> При +10...+40 °C и относительной влажности воздуха 5...70 %.

#### Функции

Надежная цепь последовательного включения	С тройником (без диагностики)
---	-------------------------------

## Интерфейсы

<b>Тип подключения</b>	Разъем M12, 4-конт.
<b>Индикация питания</b>	✓
<b>Индикация состояния</b>	✓

## Электрические данные

<b>Класс защиты</b>	III (EN 50178)
<b>Напряжение питания <math>U_V</math></b>	24 V DC (19,2 V DC ... 30 V DC)
<b>Потребление тока</b>	15 mA
<b>Тип выхода</b>	Полупроводниковый выход, импульсный

## Механические данные

<b>Тип корпуса</b>	Цилиндрический
<b>Диаметр корпуса</b>	M30
<b>Вес</b>	0,13 kg
<b>Материал</b>	Корпус V4A (корпус), PEEK (крышка)
<b>Установка</b>	С выступающей частью

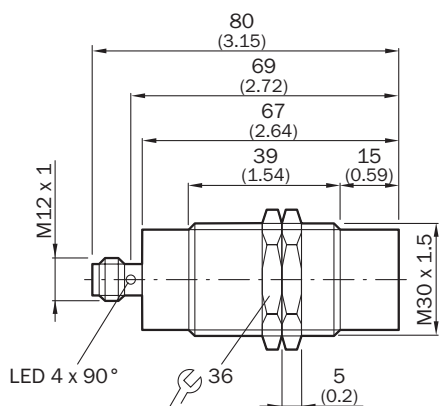
## Данные окружающей среды

<b>Тип защиты</b>	IP69K (IEC 60529)
<b>Диапазон рабочих температур</b>	0 °C ... +70 °C
<b>Температура хранения</b>	-25 °C ... +70 °C
<b>Виброустойчивость</b>	10 Hz ... 55 Hz, 1 mm (EN 60947-5-3)
<b>Ударопрочность</b>	30 g, 11 ms (EN 60947-5-3)

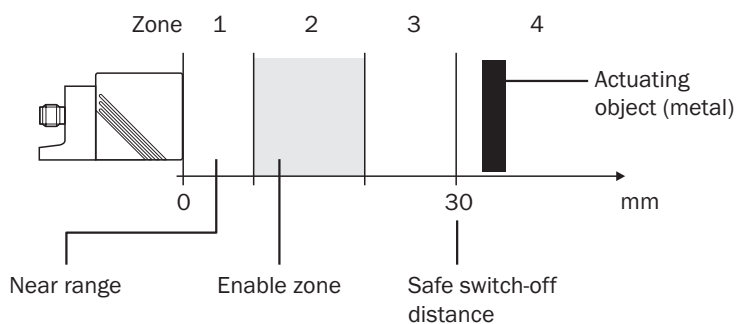
## Классификации

<b>ECI@ss 5.0</b>	27272401
<b>ECI@ss 5.1.4</b>	27272401
<b>ECI@ss 6.0</b>	27272401
<b>ECI@ss 6.2</b>	27272401
<b>ECI@ss 7.0</b>	27272401
<b>ECI@ss 8.0</b>	27272401
<b>ECI@ss 8.1</b>	27272401
<b>ECI@ss 9.0</b>	27272401
<b>ETIM 5.0</b>	EC001818
<b>ETIM 6.0</b>	EC001818
<b>UNSPSC 16.0901</b>	39122205

### Габаритный чертёж (Размеры, мм)

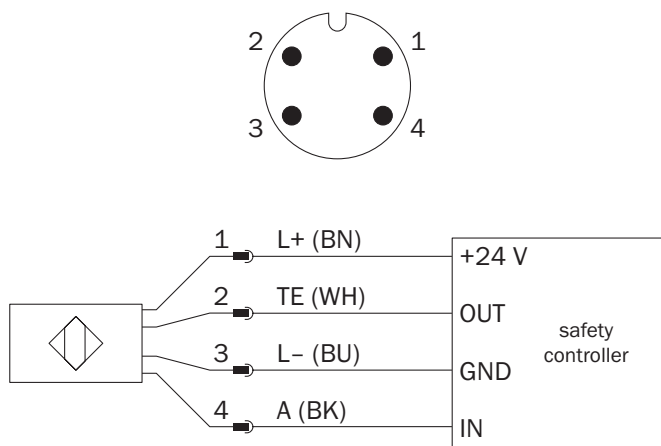


### Область срабатывания



### Схема соединений

Схема разъема датчика



## ОБЗОР КОМПАНИИ SICK

Компания SICK – ведущий производитель интеллектуальных датчиков и комплексных решений для промышленного применения. Уникальный спектр продукции и услуг формирует идеальную основу для надежного и эффективного управления процессами, защиты людей от несчастных случаев и предотвращения нанесения вреда окружающей среде.

Мы обладаем солидным опытом в самых разных отраслях и знаем все о ваших технологических процессах и требованиях. Поэтому, благодаря интеллектуальным датчикам, мы в состоянии предоставить именно то, что нужно нашим клиентам. В центрах прикладного применения в Европе, Азии и Северной Америке системные решения тестируются и оптимизируются под нужды заказчика. Все это делает нас надежным поставщиком и партнером по разработке.

Всеобъемлющий перечень услуг придает завершенность нашему ассортименту: SICK LifeTime Services оказывает поддержку на протяжении всего жизненного цикла оборудования и гарантирует безопасность и производительность.

**Вот что для нас значит термин «Sensor Intelligence».**

## РЯДОМ С ВАМИ В ЛЮБОЙ ТОЧКЕ МИРА:

Контактные лица и представительства → [www.sick.com](http://www.sick.com)