



i110-RA223

i110R

ЭЛЕКТРОМЕХАНИЧЕСКИЕ АВАРИЙНЫЕ ВЫКЛЮЧАТЕЛИ

SICK
Sensor Intelligence.



Информация для заказа

Тип	Артикул
i110-RA223	6025108

Другие варианты исполнения устройства и аксессуары → www.sick.com/i110R



Подробные технические данные

Характеристики

Количество принудительно размыкаемых нормально закрытых контактов	2
Количество нормально открытых контактов	2
Частота пускателя	≤ 6.000 /h
Крутящий момент пускателя	≥ 0,34 Nm
Направления включения	4
Скорость запуска	0,1 m/min ... 15 m/min
Угол принудительно размыкаемых контактов	44°

Параметры техники безопасности

Значение V_{10d}	2 x 10 ⁶ циклов срабатывания
Тип конструкции	Тип конструкции 1 (EN ISO 14119)
Степень кодирования пускателя	Незакодированный (EN ISO 14119)
Безопасное состояние в случае возникновения ошибки	Выключатель не имеет внутренней функции обнаружения ошибок и в случае неисправности не может перейти в безопасное состояние. Обнаружение ошибок осуществляется с помощью подключенного логического блока, направленного на обеспечение безопасности.

Функции

Надежная цепь последовательного включения	Нет
---	-----

Интерфейсы

Тип подключения	Ввод кабеля, 1 x M20
Сечение провода	≤ 2,5 mm ²

Электрические данные

Принцип переключения	Выключатель замедленного действия
Категория потребления	AC-15/DC-13 (IEC 60947-5-1)
Расчетный рабочий ток (расчетное рабочее напряжение)	3 A (240 V AC) 3 A (24 V DC)

Расчетное напряжение на изоляции U_i	250 V
Максимально допустимое импульсное напряжение U_{imp}	2.500 V AC
Защита от короткого замыкания	F15
Напряжение переключения	≥ 5 V DC
Ток переключения (напряжение переключения)	≥ 5 mA (5 V DC)

Механические данные

Вес	0,52 kg
Материал корпуса	Цинк, литье под давлением
Обработка поверхности	С лакокрасочным покрытием
Срок службы механических компонентов	10×10^6 циклов срабатывания

Данные окружающей среды

Тип защиты	IP66 (IEC 60529)
Диапазон рабочих температур	-25 °C ... +80 °C
Температура хранения	-25 °C ... +80 °C

Классификации

ECl@ss 5.0	27272601
ECl@ss 5.1.4	27272601
ECl@ss 6.0	27272601
ECl@ss 6.2	27272601
ECl@ss 7.0	27272601
ECl@ss 8.0	27272601
ECl@ss 8.1	27272601
ECl@ss 9.0	27272601
ETIM 5.0	EC001829
ETIM 6.0	EC001829
UNSPSC 16.0901	39122205

Габаритный чертёж (Размеры, мм)

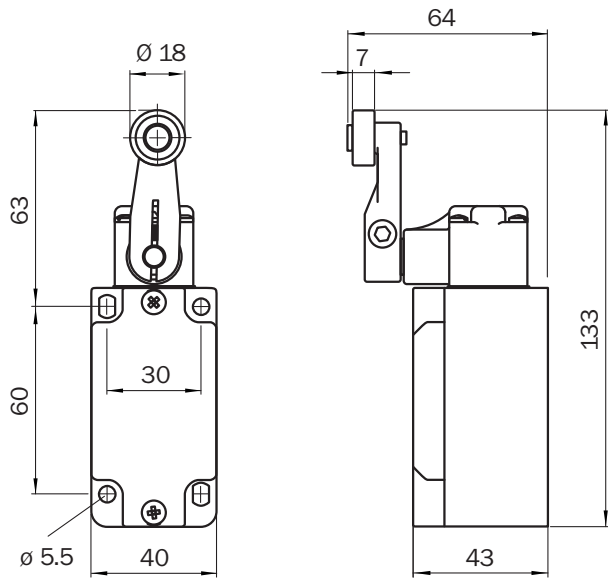
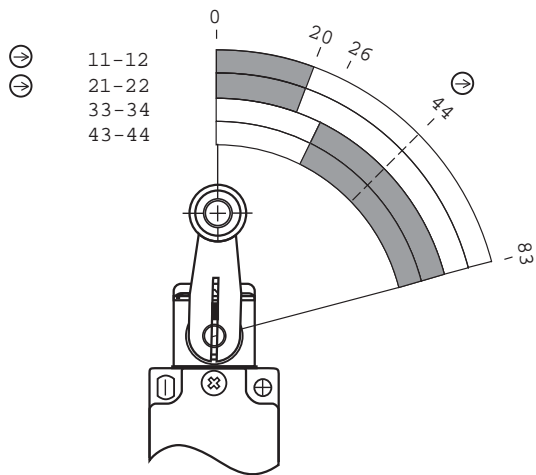


Диаграмма ходов переключения



- Contacts open
- Contacts closed

ОБЗОР КОМПАНИИ SICK

Компания SICK – ведущий производитель интеллектуальных датчиков и комплексных решений для промышленного применения. Уникальный спектр продукции и услуг формирует идеальную основу для надежного и эффективного управления процессами, защиты людей от несчастных случаев и предотвращения нанесения вреда окружающей среде.

Мы обладаем солидным опытом в самых разных отраслях и знаем все о ваших технологических процессах и требованиях. Поэтому, благодаря интеллектуальным датчикам, мы в состоянии предоставить именно то, что нужно нашим клиентам. В центрах прикладного применения в Европе, Азии и Северной Америке системные решения тестируются и оптимизируются под нужды заказчика. Все это делает нас надежным поставщиком и партнером по разработке.

Всеобъемлющий перечень услуг придает завершенность нашему ассортименту: SICK LifeTime Services оказывает поддержку на протяжении всего жизненного цикла оборудования и гарантирует безопасность и производительность.

Вот что для нас значит термин «Sensor Intelligence».

РЯДОМ С ВАМИ В ЛЮБОЙ ТОЧКЕ МИРА:

Контактные лица и представительства → www.sick.com