



CVS2-N122

CVS

ВИДЕОДАТЧИКИ 2D

SICK
Sensor Intelligence.



Информация для заказа

Тип	Артикул
CVS2-N122	1027330

Другие варианты исполнения устройства и аксессуары → www.sick.com/CSV



Подробные технические данные

Характеристики

Постановка задачи	Инспекция
Технология	2D, Покадровая съемка, Анализ изображения, Цвет
Категория продукции	Конфигурируемые устройства
Набор инструментов	Распознавание цвета, Сортировка по цвету, Сопоставление цвета объекта и фона
Датчик	Датчик с КМОП-матрицей, цветовые оттенки
Фокус	Фиксированный фокус
Рабочее расстояние	90 mm ... 150 mm
Внутренняя подсветка	Белый
Класс светодиода	Группа риска 1 (небольшой риск, IEC62471 : 2006)
Область спектра	Ок. 400 nm ... 750 nm
Офлайн-поддержка	Конфигурация
Объектив	Интегрированный

Механика/электроника

Соединения	Кабель, 8-жильный, 2 м (ввод/вывод, источник питания) HRS, 6-конт. (внешняя подсветка/монитор)
Остаточная пульсация	< 5 V _{ss}
Потребление тока	< 220 mA, без выходной нагрузки (при 24 В)
Тип защиты	IP67
Материал корпуса	ABS, Акриловое стекло, Поликарбонат
Вес	180 g
Размеры (Д x Ш x В)	95 mm x 42 mm x 34 mm

Производительность

Разрешение датчика	208 px x 236 px x 3 px (RGB)
Частота развертки/регенерации изображения	38 fps
Кол-во контролируемых зон	1

Интерфейсы

Последовательный	✓, RS-232
Пользовательские интерфейсы	Внешняя или встроенная индикация
Конфигурационное ПО	Программное обеспечение CVS, CVS2 Dataloader (PC)
Цифровой вход	HIGH (соответствует 8 В)
Конфигурируемые входы	Внешний триггер, Выбор памяти эталонных объектов
Цифровой выход	NPN
Конфигурируемые выходы	Дополнение, Сортировка
Выходной ток	< 100 mA
Стандартные выходы	Безупречная инспекция
Элементы управления	5 кнопок (настройка)

Данные окружающей среды

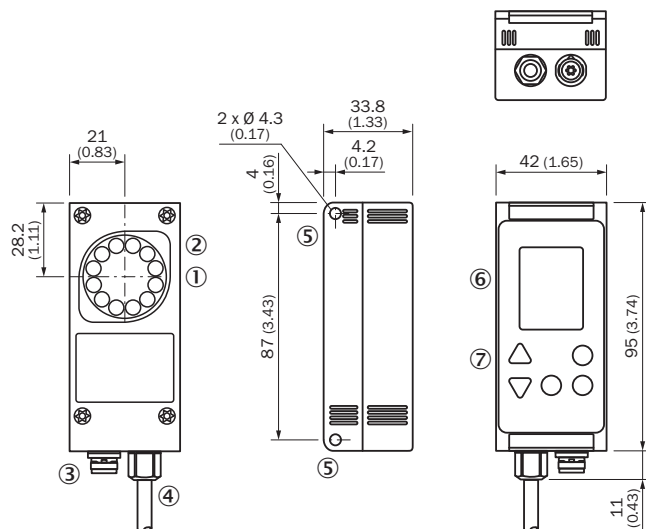
Диапазон температур при работе	0 °C ... +40 °C ¹⁾
Диапазон температур при хранении	-20 °C ... +70 °C ¹⁾

¹⁾ Относительная влажность: 35–85 %, при хранении: 95 %.

Классификации

ECI@ss 5.0	27310205
ECI@ss 5.1.4	27310205
ECI@ss 6.0	27310205
ECI@ss 6.2	27310205
ECI@ss 7.0	27310205
ECI@ss 8.0	27310205
ECI@ss 8.1	27310205
ECI@ss 9.0	27310205
ETIM 5.0	EC001820
ETIM 6.0	EC001820
UNSPSC 16.0901	43211731

Габаритный чертёж (Размеры, мм)



- ① Лицевая панель
- ② Освещение
- ③ Разъем: внешняя подсветка / монитор / ПК
- ④ Соединительный кабель
- ⑤ Монтажное отверстие
- ⑥ Цветной дисплей
- ⑦ Клавиатура

Тип подключения

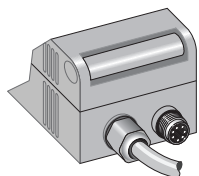
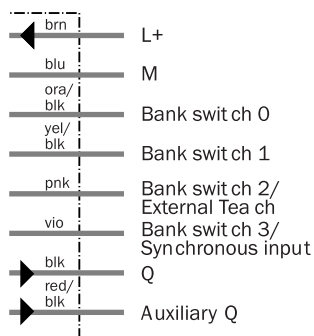


Схема соединений






Варианты настройки



- ⑥ Цветной дисплей
- ⑦ Клавиатура

Рекомендуемые аксессуары

Другие варианты исполнения устройства и аксессуары → www.sick.com/CVS

	Краткое описание	Тип	Артикул
Разъемы и кабели			
	Головка А: разъем "мама", D-Sub, 9-контактный, прямой Головка В: разъем "мама", HRS, 6-контактный, прямой Кабель: без экрана, 2 м	DSL-DH06-G02M	6029801
	Головка А: разъем "мама", HRS, 6-контактный, прямой Головка В: Разъем, HRS, 6-контактный, прямой Кабель: без экрана, 3 м	DSL-SH06-G03M	6028659
Инструменты тестирования и контроля			
	Монитор Color Vision, внешний блок управления, вкл. клавиатуру и монитор с цветным ЖК-дисплеем 1,5", штекерный соединитель Hirose для CVS	CVS-M1	1026355

Рекомендуемые сервисы

Дополнительные услуги → www.sick.com/CVS

	Тип	Артикул
Продление гарантии		
<ul style="list-style-type: none"> • Раздел продукции: Решения для идентификации, Машинное зрение, Датчики расстояния, Решения для обнаружения и определения расстояния • Набор услуг: Услуги соответствуют объему установленной законом гарантии производителя (Общие условия приобретения компании SICK), Долговременная защита при рассчитываемом размере одновременных затрат. • Длительность: Пять лет гарантии с даты покупки. 	Расширенная гарантия на пять лет	1680671

ОБЗОР КОМПАНИИ SICK

Компания SICK – ведущий производитель интеллектуальных датчиков и комплексных решений для промышленного применения. Уникальный спектр продукции и услуг формирует идеальную основу для надежного и эффективного управления процессами, защиты людей от несчастных случаев и предотвращения нанесения вреда окружающей среде.

Мы обладаем солидным опытом в самых разных отраслях и знаем все о ваших технологических процессах и требованиях. Поэтому, благодаря интеллектуальным датчикам, мы в состоянии предоставить именно то, что нужно нашим клиентам. В центрах прикладного применения в Европе, Азии и Северной Америке системные решения тестируются и оптимизируются под нужды заказчика. Все это делает нас надежным поставщиком и партнером по разработке.

Всеобъемлющий перечень услуг придает завершенность нашему ассортименту: SICK LifeTime Services оказывает поддержку на протяжении всего жизненного цикла оборудования и гарантирует безопасность и производительность.

Вот что для нас значит термин «Sensor Intelligence».

РЯДОМ С ВАМИ В ЛЮБОЙ ТОЧКЕ МИРА:

Контактные лица и представительства → www.sick.com