



PBT-RM2X5SG1SSNAMA0Z

PBT

ДАТЧИКИ ДАВЛЕНИЯ

SICK
Sensor Intelligence.



Изображения могут отличаться от оригинала



Информация для заказа

| Тип | Артикул |
|----------------------|---------|
| PBT-RM2X5SG1SSNAMA0Z | 6071769 |

Другие варианты исполнения устройства и аксессуары → www.sick.com/PBT

Подробные технические данные

Характеристики

| | |
|-----------------------------------|-----------------------------|
| Среда | Жидкая, газообразная |
| Тип давления: | Относительное давление |
| Единица измерения давления | МПа |
| Диапазон измерения | 2,5 МПа, 0 МПа |
| Рабочая температура | 0 °C ... +80 °C |
| Выходной сигнал | 4 мА ... 20 мА, 2-проводной |
| Особенности | Без |

Механика/электроника

| | |
|---|--|
| Технические подключения | G ¼ A согласно DIN 3852-E |
| Материалы, соприкасающиеся со средой | Напорное соединение: нержавеющая сталь 316L Датчик давления: нержавеющая сталь 316L (от 0–10 бар отн. нержавеющая сталь 13-8 PH) |
| Внутренняя передаваемая жидкость | Силиконовое масло (только для диапазонов измерения < 0–10 бар и ≤ 0–25 бар абс.) |
| Канальное отверстие | , Standard |
| Материал корпуса | Нержавеющая сталь 316L |
| Тип подключения | Круглый штекерный соединитель M12 x 1, 4-контактный, IP67 |
| Напряжение питания | 8–30 В DC при выходном сигнале 4–20 мА и 0–5 В, 14–30 В DC при выходном сигнале 0–10 В 8 V DC ... 30 V DC ¹⁾ |
| Потребление тока | Сигнальный ток (макс. 25 мА) для токового выхода Макс. 8 мА для выходного сигнала по напряжению |
| Электробезопасность | Защита от перенапряжения: 32 В DC, 36 В DC при 4–20 мА Устойчивость к короткому замыканию: Q _A относительно M Защита от инверсии полярности: L ⁺ относительно M Класс защиты: III |
| Напряжение развязки | 500 V DC |
| Соответствие требованиям ЕС | Директива ЕС по оборудованию, работающему под давлением: 2014/68/ЕС, Директива ЕС по электромагнитной совместимости: 2014/30/EU, EN 61326-2-3 |

¹⁾ Питание измерительного преобразователя давления должно осуществляться посредством электрического контура с ограничителем энергии согласно разд. 9.3. стандарта UL/EN/IEC 601010-1 или LPS согласно стандарту UL/EN/IEC 60950-1, или Class 2 согласно стандарту UL 1310/UL1585 (NEC или CEC). Источник питания должен подходить для эксплуатации на высоте выше 2000 м, если измерительный преобразователь давления будет использоваться на этой высоте.

| | |
|------------------------------------|---|
| Вес датчика | Ок. 80 g |
| Уплотнение | NBR |
| Тип защиты | IP67 |
| Класс защиты III | ✓ |
| Эталонные условия | Эталонные условия: согласно IEC 61298-1 |
| Средняя наработка до отказа | 815 лет |

¹⁾ Питание измерительного преобразователя давления должно осуществляться посредством электрического контура с ограничителем энергии согласно разд. 9.3. стандарта UL/EN/IEC 601010-1 или LPS согласно стандарту UL/EN/IEC 60950-1, или Class 2 согласно стандарту UL 1310/UL1585 (NEC или CEC). Источник питания должен подходить для эксплуатации на высоте выше 2000 м, если измерительный преобразователь давления будет использоваться на этой высоте.

Производительность

| | |
|--|--|
| Нелинейность | $\leq \pm 0,5 \%$, интервала |
| Точность | $\leq \pm 1 \%$ интервала |
| Точность согласования нулевого сигнала | $\leq 0,5 \%$ интервала (станд.), $\leq 0,8 \%$ интервала (макс.) (при нелинейности 0,5 %) |
| Гистерезис | $\leq 0,16 \%$ интервала |
| Неповторяемость результатов измерений | $\leq 0,1 \%$ интервала |
| Время переходного процесса | $< 4 \text{ ms}$ |
| Шум сигнала | $\leq 0,3 \%$ интервала |
| Долговременный дрейф/стабильность за год работы | $\leq 0,1 \%$ интервала согласно IEC 61298-2 |
| Диапазон номинальных температур | 0 °C ... +80 °C |
| Срок службы | Минимум 100 млн нагрузочных циклов |

Данные окружающей среды

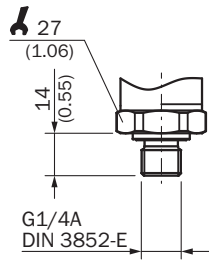
| | |
|--|--|
| Температура окружающей среды | 0 °C ... +80 °C |
| Температура хранения | -40 °C ... +70 °C |
| Относительная влажность воздуха | 45 % ... 75 % |
| Устойчивость к сотрясениям | 500 g согласно IEC 60068-2-27 (механические удары) |
| Устойчивость к вибрации | 10 g согласно IEC 60068-2-6 (вибрации при резонансе) 20 g опционально |

Классификации

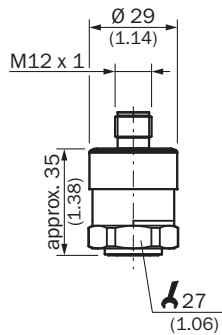
| | |
|-----------------------|----------|
| ECI@ss 5.0 | 27200614 |
| ECI@ss 5.1.4 | 27200614 |
| ECI@ss 6.0 | 27200614 |
| ECI@ss 6.2 | 27200614 |
| ECI@ss 7.0 | 27200614 |
| ECI@ss 8.0 | 27200614 |
| ECI@ss 8.1 | 27200614 |
| ECI@ss 9.0 | 27200614 |
| ETIM 5.0 | EC002476 |
| ETIM 6.0 | EC002476 |
| UNSPSC 16.0901 | 41112410 |

Габаритный чертёж (Размеры, мм)

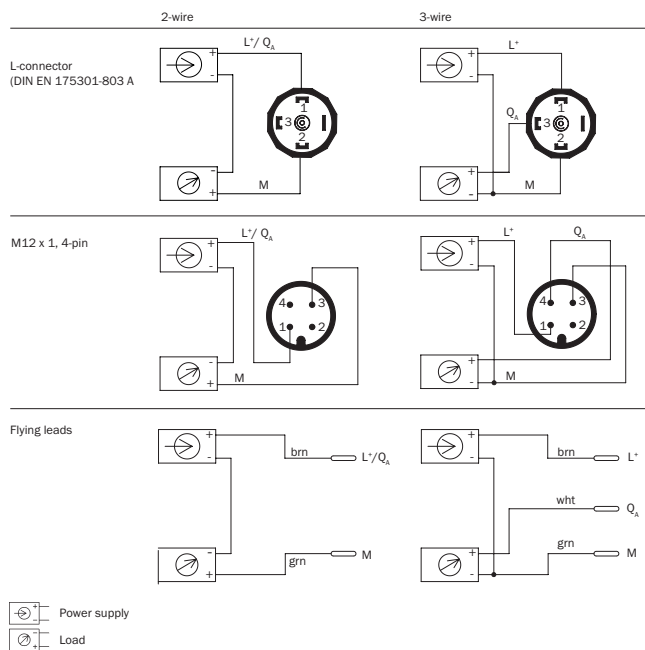
G ¼ A DIN 3852-E



Корпус с круглым штекерным соединителем M12 x 1, IP67




Тип подключения



Рекомендуемые аксессуары

Другие варианты исполнения устройства и аксессуары → www.sick.com/PBT

| | Краткое описание | Тип | Артикул |
|---|--|--------------------|---------|
| Крепежные уголки и пластины | | | |
|  | Крепежный уголок для простого и надежного монтажа на стене датчиков давления с помощью шестигранных болтов 27 мм, Алюминий | BEF-FL-ALUPBS-HLDR | 5322501 |
| Разъемы и кабели | | | |
|  | Головка А: разъем "мама", M12, 4-контактный, Угловые отражатели Головка В: Свободный конец кабеля Кабель: PVC, без экрана, 5 м | DOL-1204-W05MD | 6020399 |
|  | Головка А: разъем "мама", M12, 4-контактный, прямой, А-кодированный Головка В: Свободный конец кабеля Кабель: Кабель датчик/пускатель, PUR, без галогенов, без экрана, 2 м | YF2A14-020UB3XLEAX | 2095607 |
|  | Головка А: разъем "мама", M12, 4-контактный, прямой, А-кодированный Головка В: Свободный конец кабеля Кабель: Кабель датчик/пускатель, PVC, без экрана, 2 м | YF2A14-020VB3XLEAX | 2096234 |
|  | Головка А: разъем "мама", M12, 4-контактный, прямой, А-кодированный Головка В: Свободный конец кабеля Кабель: Кабель датчик/пускатель, PVC, без экрана, 5 м | YF2A14-050VB3XLEAX | 2096235 |
|  | Головка А: разъем "мама", M12, 4-контактный, прямой, А-кодированный Головка В: Свободный конец кабеля Кабель: Кабель датчик/пускатель, PUR, без галогенов, без экрана, 10 м | YF2A14-100UB3XLEAX | 2095609 |
|  | Головка А: разъем "мама", M12, 4-контактный, прямой, А-кодированный Головка В: Свободный конец кабеля Кабель: Кабель датчик/пускатель, PVC, без экрана, 10 м | YF2A14-100VB3XLEAX | 2096236 |
|  | Головка А: разъем "мама", M12, 4-контактный, прямой, А-кодированный Головка В: Свободный конец кабеля Кабель: Кабель датчик/пускатель, PUR, без галогенов, без экрана, 15 м | YF2A14-150UB3XLEAX | 2095610 |
|  | Головка А: разъем "мама", M12, 4-контактный, прямой, А-кодированный Головка В: Свободный конец кабеля Кабель: Кабель датчик/пускатель, PVC, без экрана, 15 м | YF2A14-150VB3XLEAX | 2096237 |
|  | Головка А: разъем "мама", M12, 4-контактный, прямой, А-кодированный Головка В: Свободный конец кабеля Кабель: Кабель датчик/пускатель, PUR, без галогенов, без экрана, 20 м | YF2A14-200UB3XLEAX | 2095611 |
|  | Головка А: разъем "мама", M12, 4-контактный, прямой, А-кодированный Головка В: Свободный конец кабеля Кабель: Кабель датчик/пускатель, PVC, без экрана, 20 м | YF2A14-200VB3XLEAX | 2096238 |
|  | Головка А: разъем "мама", M12, 4-контактный, прямой, А-кодированный Головка В: Свободный конец кабеля Кабель: Кабель датчик/пускатель, PUR, без галогенов, без экрана, 25 м | YF2A14-250UB3XLEAX | 2095615 |
|  | Головка А: разъем "мама", M12, 4-контактный, Угловые отражатели, А-кодированный Головка В: Свободный конец кабеля Кабель: Кабель датчик/пускатель, PUR, без галогенов, без экрана, 2 м | YG2A14-020UB3XLEAX | 2095766 |
|  | Головка А: разъем "мама", M12, 4-контактный, Угловые отражатели, А-кодированный Головка В: Свободный конец кабеля Кабель: Кабель датчик/пускатель, PVC, без экрана, 2 м | YG2A14-020VB3XLEAX | 2095895 |
|  | Головка А: разъем "мама", M12, 4-контактный, Угловые отражатели, А-кодированный Головка В: Свободный конец кабеля Кабель: Кабель датчик/пускатель, PUR, без галогенов, без экрана, 5 м | YG2A14-050UB3XLEAX | 2095767 |

| | Краткое описание | Тип | Артикул |
|---|---|--------------------|---------|
|  | Головка А: разъём "мама", М12, 4-контактный, Угловые отражатели, А-кодированный Головка В: Свободный конец кабеля Кабель: Кабель датчик/пускатель, PVC, без экрана, 5 m | YG2A14-050VB3XLEAX | 2095897 |
|  | Головка А: разъём "мама", М12, 4-контактный, Угловые отражатели, А-кодированный Головка В: Свободный конец кабеля Кабель: Кабель датчик/пускатель, PUR, без галогенов, без экрана, 10 m | YG2A14-100UB3XLEAX | 2095768 |
|  | Головка А: разъём "мама", М12, 4-контактный, Угловые отражатели, А-кодированный Головка В: Свободный конец кабеля Кабель: Кабель датчик/пускатель, PVC, без экрана, 10 m | YG2A14-100VB3XLEAX | 2095898 |
|  | Головка А: разъём "мама", М12, 4-контактный, Угловые отражатели, А-кодированный Головка В: Свободный конец кабеля Кабель: Кабель датчик/пускатель, PUR, без галогенов, без экрана, 15 m | YG2A14-150UB3XLEAX | 2095769 |
|  | Головка А: разъём "мама", М12, 4-контактный, Угловые отражатели, А-кодированный Головка В: Свободный конец кабеля Кабель: Кабель датчик/пускатель, PVC, без экрана, 15 m | YG2A14-150VB3XLEAX | 2096213 |
|  | Головка А: разъём "мама", М12, 4-контактный, Угловые отражатели, А-кодированный Головка В: Свободный конец кабеля Кабель: Кабель датчик/пускатель, PUR, без галогенов, без экрана, 20 m | YG2A14-200UB3XLEAX | 2095770 |
|  | Головка А: разъём "мама", М12, 4-контактный, Угловые отражатели, А-кодированный Головка В: Свободный конец кабеля Кабель: Кабель датчик/пускатель, PVC, без экрана, 20 m | YG2A14-200VB3XLEAX | 2096214 |
|  | Головка А: разъём "мама", М12, 4-контактный, Угловые отражатели, А-кодированный Головка В: Свободный конец кабеля Кабель: Кабель датчик/пускатель, PUR, без галогенов, без экрана, 25 m | YG2A14-250UB3XLEAX | 2095771 |

ОБЗОР КОМПАНИИ SICK

Компания SICK – ведущий производитель интеллектуальных датчиков и комплексных решений для промышленного применения. Уникальный спектр продукции и услуг формирует идеальную основу для надежного и эффективного управления процессами, защиты людей от несчастных случаев и предотвращения нанесения вреда окружающей среде.

Мы обладаем солидным опытом в самых разных отраслях и знаем все о ваших технологических процессах и требованиях. Поэтому, благодаря интеллектуальным датчикам, мы в состоянии предоставить именно то, что нужно нашим клиентам. В центрах прикладного применения в Европе, Азии и Северной Америке системные решения тестируются и оптимизируются под нужды заказчика. Все это делает нас надежным поставщиком и партнером по разработке.

Всеобъемлющий перечень услуг придает завершенность нашему ассортименту: SICK LifeTime Services оказывает поддержку на протяжении всего жизненного цикла оборудования и гарантирует безопасность и производительность.

Вот что для нас значит термин «Sensor Intelligence».

РЯДОМ С ВАМИ В ЛЮБОЙ ТОЧКЕ МИРА:

Контактные лица и представительства → www.sick.com