



# SIDOR E 1217521

SIDOR

ПРОБООТБОРНЫЕ ГАЗАНАЛИЗАТОРЫ

**SICK**  
Sensor Intelligence.



## Информация для заказа

Тип	Артикул
SIDOR E 1217521	1217521

Другие варианты исполнения устройства и аксессуары → [www.sick.com/SIDOR](http://www.sick.com/SIDOR)



## Подробные технические данные

### Технические характеристики

<b>Описание</b>	Корпус для монтажа в 19"-стойку, 3 HU; для установки в системные шкафы						
<b>Измеряемые величины</b>	NO, O <sub>2</sub> , SO <sub>2</sub>						
<b>Макс. количество измеряемых величин</b>	3						
<b>Принципы измерения</b>	Недисперсионная ИК-спектроскопия (NDIR), электрохимическая ячейка						
<b>Расход газа</b>	30 l/h ... 60 l/h						
<b>Диапазоны измерения</b>	<table border="0"> <tr> <td>NO</td> <td>0 ... 125 mg/m<sup>3</sup> / 0 ... 1.250 mg/m<sup>3</sup></td> </tr> <tr> <td>O<sub>2</sub></td> <td>0 ... 10 Vol.-% / 0 ... 25 Vol.-%</td> </tr> <tr> <td>SO<sub>2</sub></td> <td>0 ... 100 mg/m<sup>3</sup> / 0 ... 1.000 mg/m<sup>3</sup></td> </tr> </table>	NO	0 ... 125 mg/m <sup>3</sup> / 0 ... 1.250 mg/m <sup>3</sup>	O <sub>2</sub>	0 ... 10 Vol.-% / 0 ... 25 Vol.-%	SO <sub>2</sub>	0 ... 100 mg/m <sup>3</sup> / 0 ... 1.000 mg/m <sup>3</sup>
NO	0 ... 125 mg/m <sup>3</sup> / 0 ... 1.250 mg/m <sup>3</sup>						
O <sub>2</sub>	0 ... 10 Vol.-% / 0 ... 25 Vol.-%						
SO <sub>2</sub>	0 ... 100 mg/m <sup>3</sup> / 0 ... 1.000 mg/m <sup>3</sup>						
<b>Время настройки</b>	Модуль анализатора SIDOR: 3 s Стандартное при 60 л/ч, в зависимости от длины кюветы и расхода газа Модуль анализатора OXOR-E: 30 s Стандартное при 60 л/ч, в зависимости от расхода газа						
<b>Дрейф чувствительности</b>	<table border="0"> <tr> <td>Модуль анализатора SIDOR</td> <td>3 %: в квартал при регулярной одноточечной юстировке</td> </tr> <tr> <td>Модуль анализатора OXOR-E</td> <td>2 %: в квартал при регулярной одноточечной юстировке</td> </tr> </table>	Модуль анализатора SIDOR	3 %: в квартал при регулярной одноточечной юстировке	Модуль анализатора OXOR-E	2 %: в квартал при регулярной одноточечной юстировке		
Модуль анализатора SIDOR	3 %: в квартал при регулярной одноточечной юстировке						
Модуль анализатора OXOR-E	2 %: в квартал при регулярной одноточечной юстировке						
<b>Дрейф нулевой точки</b>	<table border="0"> <tr> <td>Модуль анализатора SIDOR</td> <td>3 %: в квартал при регулярной одноточечной юстировке</td> </tr> <tr> <td>Модуль анализатора OXOR-E</td> <td>0,2 %: в квартал при регулярной одноточечной юстировке</td> </tr> </table>	Модуль анализатора SIDOR	3 %: в квартал при регулярной одноточечной юстировке	Модуль анализатора OXOR-E	0,2 %: в квартал при регулярной одноточечной юстировке		
Модуль анализатора SIDOR	3 %: в квартал при регулярной одноточечной юстировке						
Модуль анализатора OXOR-E	0,2 %: в квартал при регулярной одноточечной юстировке						
<b>Температура измеряемого газа</b>	<table border="0"> <tr> <td>Вход анализатора:</td> <td>0 °C ... +45 °C</td> </tr> </table>	Вход анализатора:	0 °C ... +45 °C				
Вход анализатора:	0 °C ... +45 °C						
<b>Рабочее давление</b>	-200 hPa ... 300 hPa Относительное						
<b>Влажность газа</b>	Без образования конденсата						
<b>Концентрация пыли</b>	Без пыли и аэрозолей						
<b>Температура окружающей среды</b>	+5 °C ... +45 °C						
<b>Температура хранения</b>							

	-20 °C ... +70 °C
<b>Влажность окружающей среды</b>	≤ 95 % Относительная влажность; без образования конденсата
<b>Электробезопасность</b>	CE
<b>Класс защиты</b>	IP20
<b>Аналоговые выходы</b>	4 Выходы: 4 ... 20 mA, 500 Ω Электрически изолированный
<b>Цифровые выходы</b>	8 Релейные контакты: 30 V AC, 500 mA / 48 V DC, 500 mA Три релейных выхода по умолчанию для сигнализации неисправностей, сервиса и технического обслуживания 8 Транзисторные выходы: 24 V DC, 500 mA Свободная настройка
<b>Цифровые входы</b>	8 Оптронные входы: 24 V DC С гальванической развязкой; свободно программируемые
<b>Modbus</b>	✓
Тип интеграции в шину	RTU RS-232
<b>Индикация</b>	ЖК-дисплей
<b>Управление</b>	Управление с помощью ЖК-дисплея и пленочной клавиатуры
<b>Языки меню</b>	Немецкий, Английский, Французский, Итальянский, Нидерландский, Польский, Шведский, Испанский
<b>Размеры (Ш x В x Г)</b>	483 mm x 132,5 mm x 332 mm Детали см. на размерных чертежах 483 mm x 132,5 mm x 332 mm (Детали см. на размерных чертежах)
<b>Вес</b>	9 kg ... 12 kg В зависимости от комплектации
<b>Материал, соприкасающийся со средой</b>	Viton B, PVDF, Стекло, Алюминий
<b>Источник питания</b>	
Напряжение	100 V / 115 V / 230 V
Частота	48 ... 62 Hz
Потребляемая мощность	≤ 150 W В зависимости от конфигурации системы
<b>Подключения для измеряемого газа</b>	Переборочный штуцер из PVDF: для шланга 6 x 1 мм
<b>Корректирующие функции</b>	Ручная или автоматическая одноточечная юстировка по атмосферному воздуху Ручная или автоматическая юстировка с помощью поверочных газов
<b>Встроенные компоненты</b>	2 модуля анализатора SIDOR Модуль анализатора OXOR-E Переборочный штуцер из PVDF

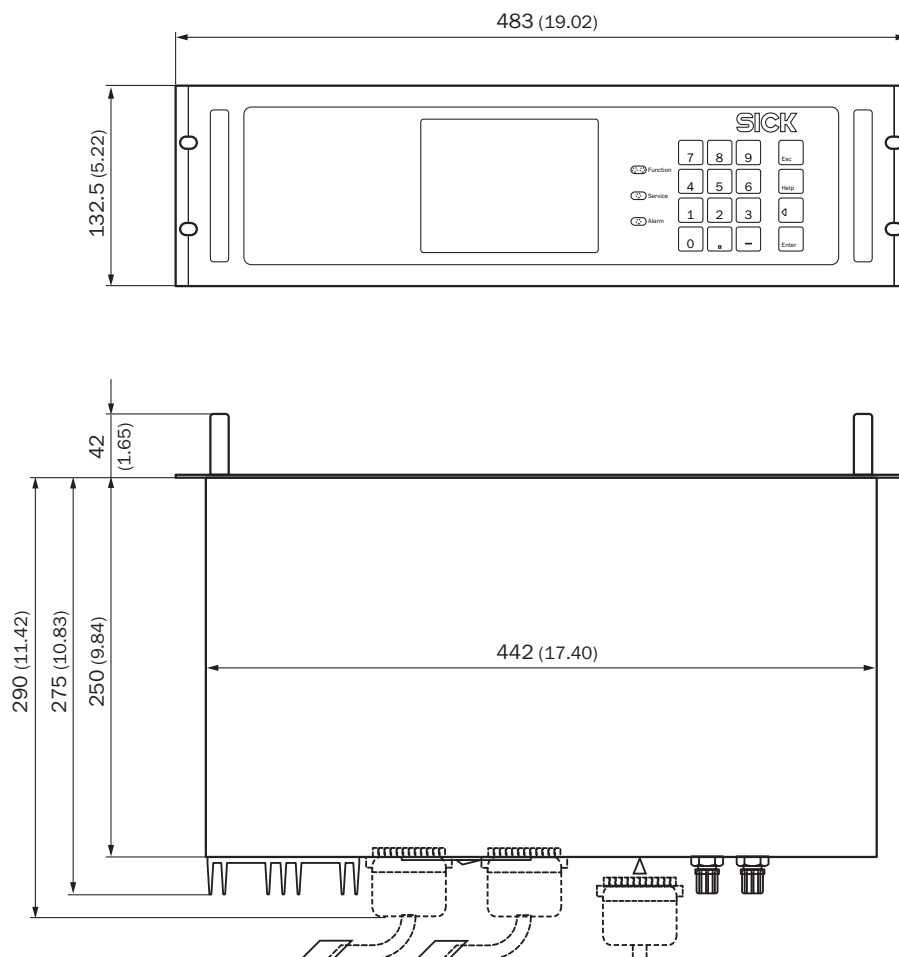
## Классификации

<b>ECI@ss 5.0</b>	27150302
-------------------	----------

<b>ECl@ss 5.1.4</b>	27150302
<b>ECl@ss 6.0</b>	27150302
<b>ECl@ss 6.2</b>	27150302
<b>ECl@ss 7.0</b>	27150302
<b>ECl@ss 8.0</b>	27150302
<b>ECl@ss 8.1</b>	27150302
<b>ECl@ss 9.0</b>	27150302
<b>ETIM 5.0</b>	EC001190
<b>ETIM 6.0</b>	EC001190
<b>UNSPSC 16.0901</b>	41115406

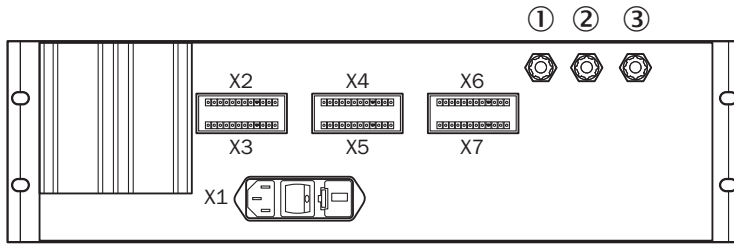
**Габаритный чертёж** (Размеры, мм)

Анализатор



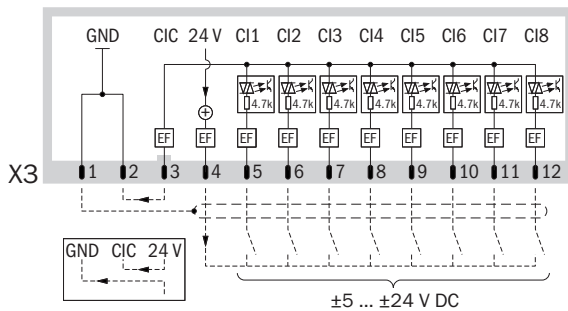
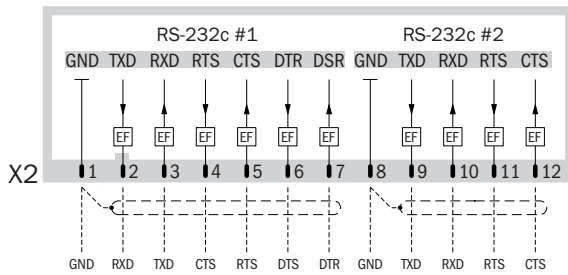
## Соединения

Газовое соединение



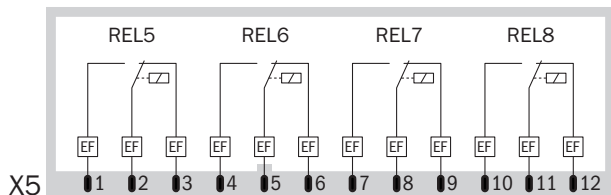
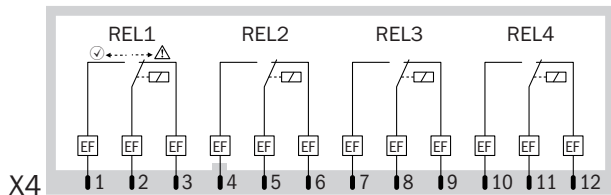
- ① Вход измеряемого газа
- ② Выход отходящего газа
- ③ Нулевой газ

Штекерные соединители X2 (интерфейсы) и X3 (управляющие входы)



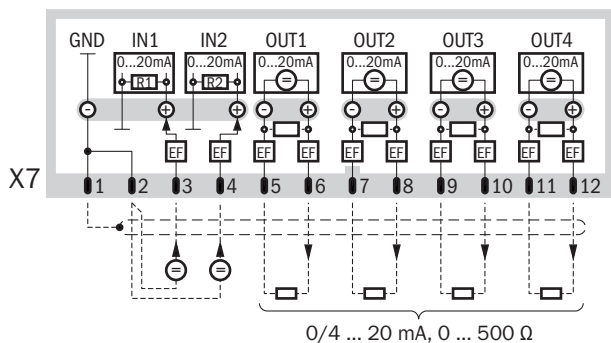
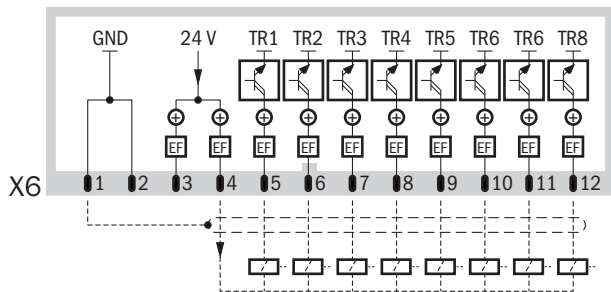
Не допускать внешних напряжений!

Штекерные соединители X4 и X5 (релейные дискретные выходы)



Макс. пиковое напряжение 48 В (34 В AC / 48 В DC), макс. 500 мА. Индуктивные нагрузки подключать только с гасящими диодами.

Штекерные соединители X6 (транзисторные дискретные выходы) и X7 (выходы измеряемого значения)



Использовать только внутреннее вспомогательное напряжение (24 В DC), макс. 500 мА по отдельности, макс. 1000 мА вместе (TR1 ... TR8). Индуктивные нагрузки подключать только с гасящими диодами.

## ОБЗОР КОМПАНИИ SICK

Компания SICK – ведущий производитель интеллектуальных датчиков и комплексных решений для промышленного применения. Уникальный спектр продукции и услуг формирует идеальную основу для надежного и эффективного управления процессами, защиты людей от несчастных случаев и предотвращения нанесения вреда окружающей среде.

Мы обладаем солидным опытом в самых разных отраслях и знаем все о ваших технологических процессах и требованиях. Поэтому, благодаря интеллектуальным датчикам, мы в состоянии предоставить именно то, что нужно нашим клиентам. В центрах прикладного применения в Европе, Азии и Северной Америке системные решения тестируются и оптимизируются под нужды заказчика. Все это делает нас надежным поставщиком и партнером по разработке.

Всеобъемлющий перечень услуг придает завершенность нашему ассортименту: SICK LifeTime Services оказывает поддержку на протяжении всего жизненного цикла оборудования и гарантирует безопасность и производительность.

**Вот что для нас значит термин «Sensor Intelligence».**

## РЯДОМ С ВАМИ В ЛЮБОЙ ТОЧКЕ МИРА:

Контактные лица и представительства → [www.sick.com](http://www.sick.com)