



# TR110-SRUFL01

TR110 Lock

ЗАЩИТНЫЕ ЗАПИРАЮЩИЕ УСТРОЙСТВА

**SICK**  
Sensor Intelligence.



## Информация для заказа

Тип	Артикул
TR110-SRUFL01	6044634

Пускатель заказывается отдельно. Подробная информация указана в разделе «Принадлежности».

Другие варианты исполнения устройства и аксессуары → [www.sick.com/TR110\\_Lock](http://www.sick.com/TR110_Lock)



## Подробные технические данные

### Характеристики

<b>Принцип работы датчика</b>	Транспондер
<b>Принцип запираения</b>	Принцип нормально замкнутой цепи
<b>Кодирование</b>	Однозначно закодированный
<b>Удерживающее усилие <math>F_{max}</math></b>	
С прямым пускателем	3.900 N (EN ISO 14119)
С угловым пускателем	1.500 N (EN ISO 14119)
С пускателем на шарнире	2.600 N (EN ISO 14119)
<b>Удерживающее усилие <math>F_{Zh}</math></b>	
С прямым пускателем	3.000 N (EN ISO 14119)
С угловым пускателем	1.100 N (EN ISO 14119)
С пускателем на шарнире	2.000 N (EN ISO 14119)
<b>Усилие пускателя</b>	≥ 10 N
<b>Удерживающее усилие</b>	20 N
<b>Усилие, преодолеваемое при разблокировке</b>	≤ 20 N
<b>Частота пускателя</b>	≤ 0,5 Hz
<b>Скорость запуска</b>	≤ 20 m/min

### Параметры техники безопасности

<b>Категория</b>	Категория 4 (EN ISO 13849) <sup>1)</sup>
<b>Уровень производительности</b>	PL e (EN ISO 13849) <sup>1)</sup>
<b>PFHd (средняя вероятность опасного отказа в час)</b>	$4,1 \times 10^{-9}$ (EN ISO 13849) <sup>1)</sup>
<b><math>T_m</math> (заданная продолжительность работы)</b>	20 лет (EN ISO 13849)
<b>Тип конструкции</b>	Тип конструкции 4 (EN ISO 14119)
<b>Степень кодирования пускателя</b>	Высокая степень кодирования (EN ISO 14119)

<sup>1)</sup> Применяется для контроля положения двери (контроль блокировки) и контроля запираения.

<b>Безопасное состояние в случае возникновения ошибки</b>	Как минимум один полупроводниковый выход безопасности (OSSD) находится в состоянии AUS (ВЫКЛ.).
---	---

<sup>1)</sup> Применяется для контроля положения двери (контроль блокировки) и контроля запираания.

## Функции

<b>Разблокировка для эвакуации</b>	✓
<b>Надежная цепь последовательного включения</b>	C Flexi Loop (с диагностикой)

## Интерфейсы

<b>Тип подключения</b>	Разъем M12, 8-конт.
------------------------	---------------------

## Электрические данные

<b>Класс защиты</b>	III (IEC 61140)				
<b>Степень загрязнения</b>	3 (EN 60947-1)				
<b>Классификация по cULus</b>	Класс 2				
<b>Категория потребления</b>	DC-13 (IEC 60947-5-1)				
<b>Расчетный рабочий ток (расчетное рабочее напряжение)</b>	150 mA (24 V DC) <sup>1)</sup>				
<b>Расчетное напряжение на изоляции <math>U_i</math></b>	50 V				
<b>Максимально допустимое импульсное напряжение <math>U_{imp}</math></b>	500 V				
<b>Напряжение питания <math>U_V</math></b>	<table border="0"> <tr> <td>Датчик</td> <td>24 V DC (20,4 V DC ... 27,6 V DC)</td> </tr> <tr> <td>Магнит</td> <td>24 V DC (20,4 V DC ... 26,4 V DC)</td> </tr> </table>	Датчик	24 V DC (20,4 V DC ... 27,6 V DC)	Магнит	24 V DC (20,4 V DC ... 26,4 V DC)
Датчик	24 V DC (20,4 V DC ... 27,6 V DC)				
Магнит	24 V DC (20,4 V DC ... 26,4 V DC)				
<b>Потребление тока</b>	<table border="0"> <tr> <td>Датчик</td> <td>40 mA</td> </tr> <tr> <td>Магнит</td> <td>400 mA</td> </tr> </table>	Датчик	40 mA	Магнит	400 mA
Датчик	40 mA				
Магнит	400 mA				
<b>Тип выхода</b>	<table border="0"> <tr> <td>Выходы с поддержкой безопасности</td> <td>2 полупроводниковых выхода (устройства переключения выходного сигнала), р-переключаемый, с защитой от короткого замыкания</td> </tr> <tr> <td>Диагностические выходы</td> <td>Р-переключаемый, с защитой от короткого замыкания</td> </tr> </table>	Выходы с поддержкой безопасности	2 полупроводниковых выхода (устройства переключения выходного сигнала), р-переключаемый, с защитой от короткого замыкания	Диагностические выходы	Р-переключаемый, с защитой от короткого замыкания
Выходы с поддержкой безопасности	2 полупроводниковых выхода (устройства переключения выходного сигнала), р-переключаемый, с защитой от короткого замыкания				
Диагностические выходы	Р-переключаемый, с защитой от короткого замыкания				
<b>Выходной ток</b>	<table border="0"> <tr> <td>Выходы с поддержкой безопасности</td> <td>1 mA ... 150 mA</td> </tr> <tr> <td>Диагностические выходы</td> <td>1 mA ... 50 mA</td> </tr> </table>	Выходы с поддержкой безопасности	1 mA ... 150 mA	Диагностические выходы	1 mA ... 50 mA
Выходы с поддержкой безопасности	1 mA ... 150 mA				
Диагностические выходы	1 mA ... 50 mA				
<b>Потребляемая мощность магнита</b>	6 W				
<b>Продолжительность включения магнита</b>	100 %				
<b>Оценка</b>	$\leq 260 \text{ ms}^2)$				
<b>Время разблокировки</b>	400 ms				
<b>Задержка включения</b>	1 s				
<b>Время расхождения</b>	$\leq 10 \text{ ms}$ (EN IEC 60947-5-3)				
<b>Принцип запираания</b>	Принцип нормально замкнутой цепи				

<sup>1)</sup> При индуктивных нагрузках выходы должны быть защищены безынерционным диодом.

<sup>2)</sup> 5 мс для каждого следующего выключателя.

### Механические данные

<b>Вес</b>	0,42 kg
<b>Материал</b>	
Головка выключателя	Цинк, литье под давлением
Корпус	Термопласт, армированный стекловолокном
Разъемы	Никелированная латунь
<b>Срок службы механических компонентов</b>	1 x 10 <sup>6</sup> циклов срабатывания

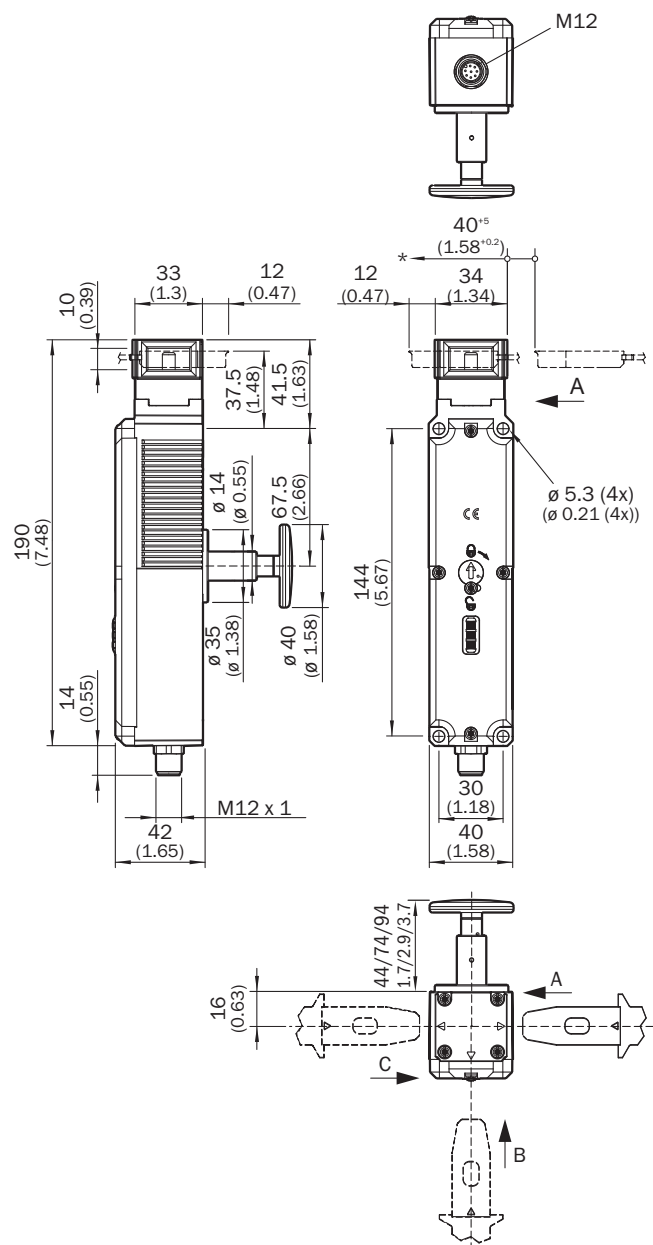
### Данные окружающей среды

<b>Тип защиты</b>	IP67 (EN 60529) IP69K
<b>Диапазон рабочих температур</b>	-20 °C ... +55 °C
<b>Виброустойчивость</b>	10 Hz ... 55 Hz (IEC 60068-2-6)
<b>Ударопрочность</b>	30 g, 11 ms (EN 60068-2-27)
<b>ЭМС</b>	EN IEC 60947-5-3

### Классификации

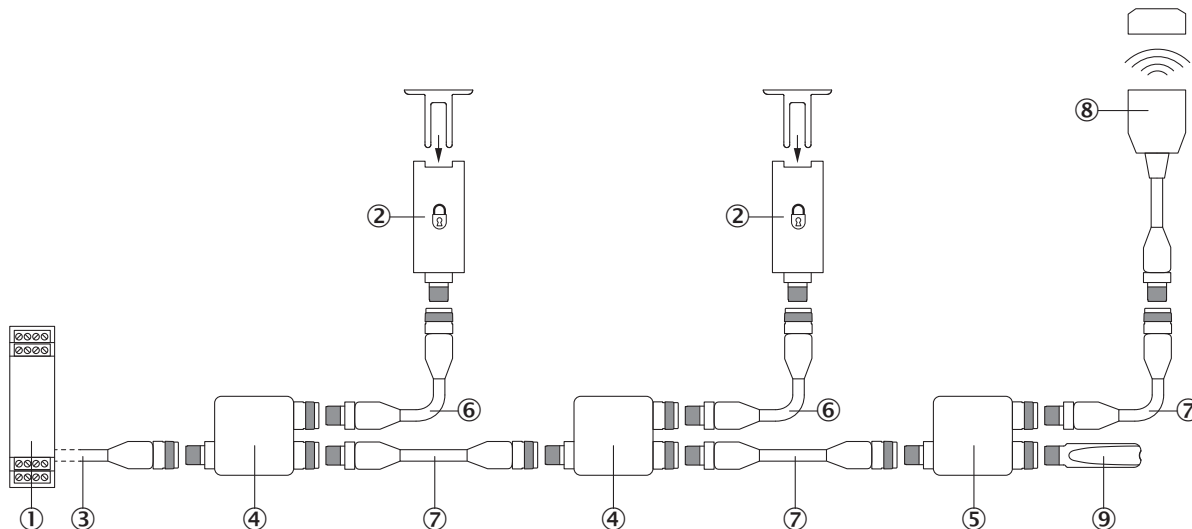
<b>ECl@ss 5.0</b>	27272603
<b>ECl@ss 5.1.4</b>	27272603
<b>ECl@ss 6.0</b>	27272603
<b>ECl@ss 6.2</b>	27272603
<b>ECl@ss 7.0</b>	27272603
<b>ECl@ss 8.0</b>	27272603
<b>ECl@ss 8.1</b>	27272603
<b>ECl@ss 9.0</b>	27272603
<b>ETIM 5.0</b>	EC002593
<b>ETIM 6.0</b>	EC002593
<b>UNSPSC 16.0901</b>	39122205

Габаритный чертеж (Размеры, мм)



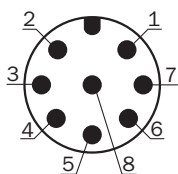
**Последовательное подключение**

Последовательное подключение с помощью Flexi Loop (с диагностикой)



- ① Контроллер безопасности Flexi Soft
- ② Защитное запирающее устройство TR110 Lock
- ③ Соединительный кабель с розеточной частью M12, 5-контактн. и свободными концами (например, YF2A15-xxxVB5XLEAX)
- ④ Узел Flexi-Loop, FLN-OSSD1100108
- ⑤ Узел Flexi-Loop, FLN-OSSD1000105
- ⑥ Соединительный кабель с вилочной частью M12, 8-контактн. и розеточной частью M12, 8-контактн. (например, YF2A18-xxxUA5M2A18)
- ⑦ Соединительный кабель с вилочной частью M12, 5-контактн. и розеточной частью M12, 5-контактн. (например, YF2A15-xxxUB5M2A15)
- ⑧ Транспондерный аварийный выключатель STR1 (например, STR1-SAxx0AC5)
- ⑨ Терминальный элемент Flexi-Loop, FLT-TERM00001

**Схема соединений**









Вы-вод	Обозначение	Описание
1	AUX DOOR	Диагностический выход двери
2	+24 V DC	Напряжение питания, аварийный выключатель
3	Magnet +	Магнитное управление 24 В пост. тока
4	N.c.	Не соединено
5	OSSD1	Выход OSSD1
6	OSSD2	Выход OSSD2
7	0 V DC / Magnet -	Напряжение питания: 0 В пост. тока

Вы-вод	Обо-зна-чение	Описание
8	N.c.	Не соединено

## Рекомендуемые аксессуары

Другие варианты исполнения устройства и аксессуары → [www.sick.com/TR110\\_Lock](http://www.sick.com/TR110_Lock)

	Краткое описание	Тип	Артикул
<b>Пускатели</b>			
	Угловой пускатель	TR110-XABT	5334663
	Пускатель на шарнире для обитых снизу дверей	TR110-XAFB	5338338
	Пускатель на шарнире для обитых слева дверей	TR110-XAFL	5338331
	Пускатель на шарнире для обитых справа дверей	TR110-XAFR	5338332
	Пускатель на шарнире для обитых сверху дверей	TR110-XAFT	5338336
	Прямой пускатель	TR110-XAS	5321176

## ОБЗОР КОМПАНИИ SICK

Компания SICK – ведущий производитель интеллектуальных датчиков и комплексных решений для промышленного применения. Уникальный спектр продукции и услуг формирует идеальную основу для надежного и эффективного управления процессами, защиты людей от несчастных случаев и предотвращения нанесения вреда окружающей среде.

Мы обладаем солидным опытом в самых разных отраслях и знаем все о ваших технологических процессах и требованиях. Поэтому, благодаря интеллектуальным датчикам, мы в состоянии предоставить именно то, что нужно нашим клиентам. В центрах прикладного применения в Европе, Азии и Северной Америке системные решения тестируются и оптимизируются под нужды заказчика. Все это делает нас надежным поставщиком и партнером по разработке.

Всеобъемлющий перечень услуг придает завершенность нашему ассортименту: SICK LifeTime Services оказывает поддержку на протяжении всего жизненного цикла оборудования и гарантирует безопасность и производительность.

**Вот что для нас значит термин «Sensor Intelligence».**

## РЯДОМ С ВАМИ В ЛЮБОЙ ТОЧКЕ МИРА:

Контактные лица и представительства → [www.sick.com](http://www.sick.com)