



E100-A2A22C05A

E100

ЗАЩИТНЫЕ КОМАНДНЫЕ УСТРОЙСТВА

**SICK**  
Sensor Intelligence.

### Информация для заказа



Тип	Артикул
E100-A2A22C05A	6021917

Другие варианты исполнения устройства и аксессуары → [www.sick.com/E100](http://www.sick.com/E100)



### Подробные технические данные

#### Характеристики

Количество принудительно размыкаемых нормально закрытых контактов	2
Количество нормально открытых контактов	2
Направления включения	1

#### Параметры техники безопасности

Значение $V_{10d}$	5 x 10 <sup>5</sup> циклов срабатывания
Безопасное состояние в случае возникновения ошибки	Выключатель не имеет внутренней функции обнаружения ошибок и в случае неисправности не может перейти в безопасное состояние. Обнаружение ошибок осуществляется с помощью подключенного логического блока, направленного на обеспечение безопасности.

#### Функции

Надежная цепь последовательного включения	Нет
---	-----

#### Интерфейсы

Тип подключения	Кабель с открытым концом
Длина кабеля	5 m
Материал кабеля	Полиуретан
Сечение провода	≤ 0,34 mm <sup>2</sup>

#### Электрические данные

Принцип переключения	Выключатель замедленного действия
Количество принудительно размыкаемых нормально закрытых контактов	2
Количество нормально открытых контактов	2
Категория потребления	AC-15/DC-13 (EN 60947-5-1)
Расчетный рабочий ток (расчетное рабочее напряжение)	2 A (230 V AC) 2 A (24 V DC)
Расчетное напряжение на изоляции $U_i$	250 V

<b>Максимально допустимое импульсное напряжение <math>U_{imp}</math></b>	2.500 V
<b>Защита от короткого замыкания</b>	2 A gG
<b>Напряжение переключения</b>	$\geq 12$ V DC
<b>Ток переключения (напряжение переключения)</b>	$\geq 1$ mA (24 V DC)

#### Механические данные

<b>Габариты</b>	64 mm x 132 mm
<b>Вес</b>	1,32 kg
<b>Материал корпуса</b>	Пластик
<b>Срок службы механических компонентов</b>	$1 \times 10^5$ циклов срабатывания

#### Данные окружающей среды

<b>Тип защиты</b>	IP67 (EN 60529)
<b>Диапазон рабочих температур</b>	-5 °C ... +50 °C
<b>Температура хранения</b>	-5 °C ... +50 °C

#### Классификации

<b>ECl@ss 5.0</b>	27371238
<b>ECl@ss 5.1.4</b>	27371238
<b>ECl@ss 6.0</b>	27371238
<b>ECl@ss 6.2</b>	27371238
<b>ECl@ss 7.0</b>	27371238
<b>ECl@ss 8.0</b>	27371238
<b>ECl@ss 8.1</b>	27371238
<b>ECl@ss 9.0</b>	27371238
<b>ETIM 5.0</b>	EC002571
<b>ETIM 6.0</b>	EC002571
<b>UNSPSC 16.0901</b>	39122205

#### Габаритный чертеж (Размеры, мм)

E100-A

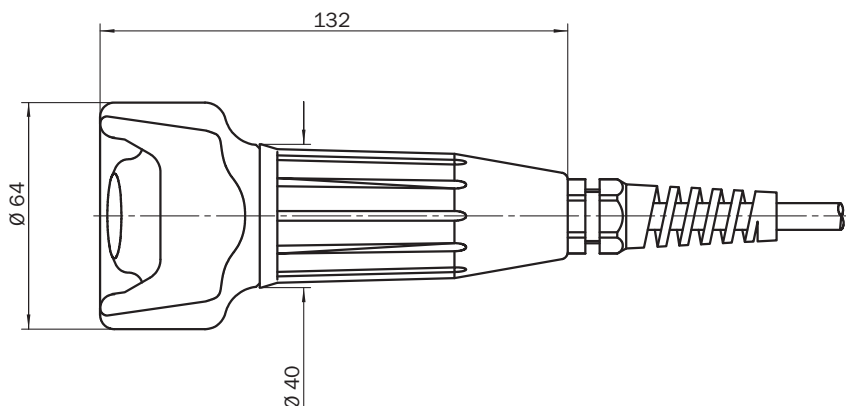
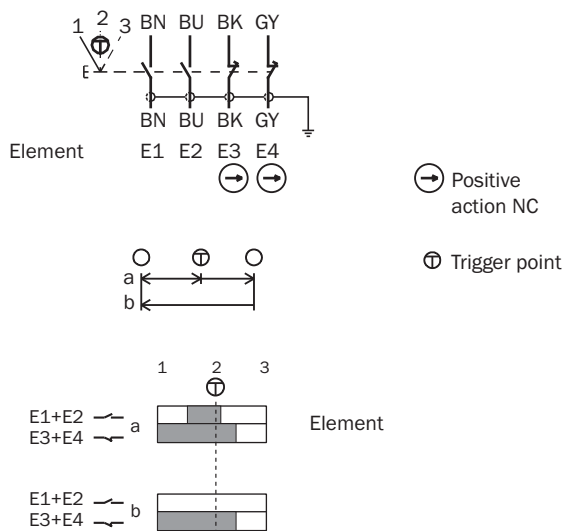


Диаграмма ходов переключения

E100-A

2 NO  
 2 positive action NC



- Contacts open
- Contacts closed

## ОБЗОР КОМПАНИИ SICK

Компания SICK – ведущий производитель интеллектуальных датчиков и комплексных решений для промышленного применения. Уникальный спектр продукции и услуг формирует идеальную основу для надежного и эффективного управления процессами, защиты людей от несчастных случаев и предотвращения нанесения вреда окружающей среде.

Мы обладаем солидным опытом в самых разных отраслях и знаем все о ваших технологических процессах и требованиях. Поэтому, благодаря интеллектуальным датчикам, мы в состоянии предоставить именно то, что нужно нашим клиентам. В центрах прикладного применения в Европе, Азии и Северной Америке системные решения тестируются и оптимизируются под нужды заказчика. Все это делает нас надежным поставщиком и партнером по разработке.

Всеобъемлющий перечень услуг придает завершенность нашему ассортименту: SICK LifeTime Services оказывает поддержку на протяжении всего жизненного цикла оборудования и гарантирует безопасность и производительность.

**Вот что для нас значит термин «Sensor Intelligence».**

## РЯДОМ С ВАМИ В ЛЮБОЙ ТОЧКЕ МИРА:

Контактные лица и представительства → [www.sick.com](http://www.sick.com)