



DUSTHUNTER T50

ПЫЛЕМЕРЫ НА ОСНОВЕ СВЕТОПРОПУСКАНИЯ

SICK
Sensor Intelligence.



Информация для заказа

Тип	Артикул
DUSTHUNTER T50	По запросу

Другие варианты исполнения устройства и аксессуары → www.sick.com/DUSTHUNTER_T50



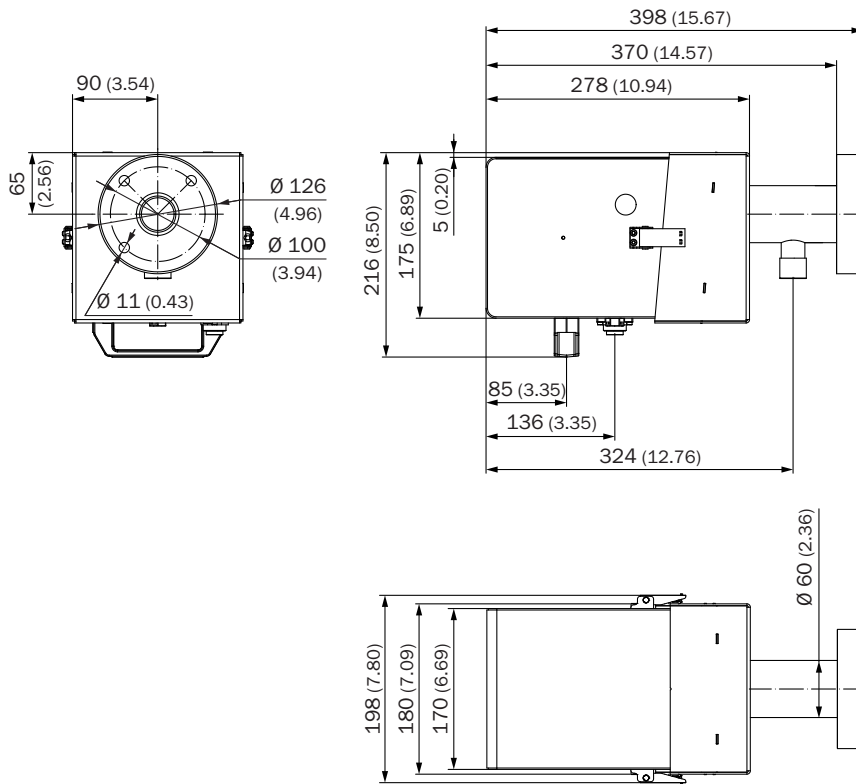
Подробные технические данные

Классификации

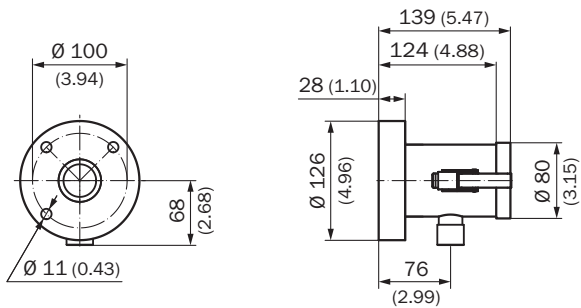
ECl@ss 5.0	27150304
ECl@ss 5.1.4	27150304
ECl@ss 6.0	27150304
ECl@ss 6.2	27150304
ECl@ss 7.0	27150304
ECl@ss 8.0	27150304
ECl@ss 8.1	27150304
ECl@ss 9.0	27150304
ETIM 5.0	EC001190
ETIM 6.0	EC001190
UNSPSC 16.0901	41115406

Габаритный чертеж (Размеры, мм)

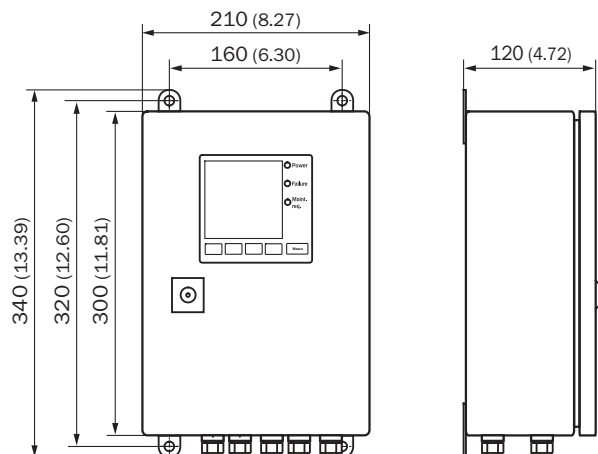
Приемопередатчик DHT-T00



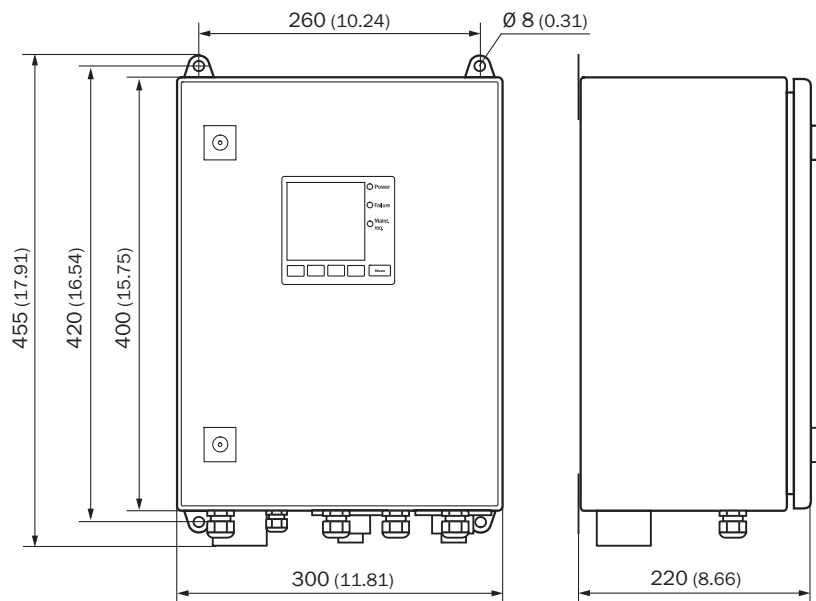
Блок отражателя DHT-R5x



Устройство управления MCU-N; настенный корпус, компактное исполнение (только для взрывобезопасных зон)



Устройство управления MCU-P; настенный корпус, компактное исполнение (только для взрывобезопасных зон)



ОБЗОР КОМПАНИИ SICK

Компания SICK – ведущий производитель интеллектуальных датчиков и комплексных решений для промышленного применения. Уникальный спектр продукции и услуг формирует идеальную основу для надежного и эффективного управления процессами, защиты людей от несчастных случаев и предотвращения нанесения вреда окружающей среде.

Мы обладаем солидным опытом в самых разных отраслях и знаем все о ваших технологических процессах и требованиях. Поэтому, благодаря интеллектуальным датчикам, мы в состоянии предоставить именно то, что нужно нашим клиентам. В центрах прикладного применения в Европе, Азии и Северной Америке системные решения тестируются и оптимизируются под нужды заказчика. Все это делает нас надежным поставщиком и партнером по разработке.

Всеобъемлющий перечень услуг придает завершенность нашему ассортименту: SICK LifeTime Services оказывает поддержку на протяжении всего жизненного цикла оборудования и гарантирует безопасность и производительность.

Вот что для нас значит термин «Sensor Intelligence».

РЯДОМ С ВАМИ В ЛЮБОЙ ТОЧКЕ МИРА:

Контактные лица и представительства → www.sick.com