



# MLG10S-1340D10501

MLG-2 Prime

ИЗМЕРИТЕЛЬНЫЕ АВТОМАТИЗИРОВАННЫЕ СВЕТОВЫЕ ЗАВЕСЫ

**SICK**  
Sensor Intelligence.



### Информация для заказа

Тип	Артикул
MLG10S-1340D10501	1215227

Другие варианты исполнения устройства и аксессуары → [www.sick.com/MLG-2\\_Prime](http://www.sick.com/MLG-2_Prime)



### Подробные технические данные

#### Характеристики

<b>Версия</b>	Prime										
<b>Принцип работы датчика</b>	Передачик/приемник										
<b>Минимальный размер детектируемого объекта (MDO)</b>	14 mm <sup>1)</sup>										
<b>Расстояние между лучами</b>	10 mm										
<b>Количество лучей</b>	135										
<b>Высота контроля</b>	1.340 mm										
<b>Возможности программного обеспечения</b>	<table border="0"> <tr> <td>Q1</td> <td>Автоматическая классификация по высоте</td> </tr> <tr> <td>Q2/IN</td> <td>Автоматическая классификация по высоте</td> </tr> <tr> <td>Q3</td> <td>Автоматическая классификация по высоте</td> </tr> <tr> <td>inverted</td> <td>—</td> </tr> <tr> <td>Обучение</td> <td>—</td> </tr> </table>	Q1	Автоматическая классификация по высоте	Q2/IN	Автоматическая классификация по высоте	Q3	Автоматическая классификация по высоте	inverted	—	Обучение	—
Q1	Автоматическая классификация по высоте										
Q2/IN	Автоматическая классификация по высоте										
Q3	Автоматическая классификация по высоте										
inverted	—										
Обучение	—										
<b>Входит в комплект поставки</b>	1 × передачик 1 × приёмник 4/6 × крепления QuickFix (от высоты контроля 2 м 6 креплений QuickFix) 1 × руководство по быстрому запуску										

<sup>1)</sup> В зависимости от шага между лучами без настройки перекрестного луча.

#### Механика/электроника

<b>ИСТОЧНИК ИЗЛУЧЕНИЯ</b>	Светодиод, Инфракрасный свет
<b>Длина волны</b>	850 nm

<sup>1)</sup> Без нагрузки.

<sup>2)</sup> , Без нагрузки при 24 В.

<sup>3)</sup> Эксплуатация на открытом воздухе только с внешним защитным корпусом.

<b>Напряжение питания <math>U_V</math></b>	Пост. ток 18 V ... 30 V <sup>1)</sup>
<b>Потребляемый ток передатчика</b>	61,75 mA <sup>2)</sup>
<b>Потребляемый ток приемника</b>	147 mA <sup>2)</sup>
<b>Остаточная пульсация</b>	< 5 V <sub>ss</sub>
<b>Выходной ток <math>I_{\text{макс.}}</math></b>	100 mA
<b>Выходная нагрузка емкостная</b>	100 nF
<b>Выходная нагрузка индуктивная</b>	1 H
<b>Время инициализации</b>	< 1 s
<b>Размеры (Ш x В x Г)</b>	34 mm x 1.423,3 mm x 30,6 mm
<b>Тип подключения</b>	Разъем M12, 5-конт.
<b>Материал корпуса</b>	Алюминий
<b>Индикация</b>	LED
<b>Тип защиты</b>	IP65, IP67 <sup>3)</sup>
<b>Схемы защиты</b>	U <sub>v</sub> -подключения с защитой от переполюсовки, Выход Q с защитой от короткого замыкания, Подавление импульсных помех
<b>Класс защиты</b>	III
<b>Вес</b>	2,947 kg
<b>Лицевая панель</b>	PMMA
<b>Опция</b>	Отсутствует

<sup>1)</sup> Без нагрузки.

<sup>2)</sup> , Без нагрузки при 24 В.

<sup>3)</sup> Эксплуатация на открытом воздухе только с внешним защитным корпусом.

## Производительность

<b>Максимальная дальность сканирования</b>	7 m <sup>1)</sup>
<b>Минимальная дальность сканирования</b>	≥ 0,2 m
<b>Дистанция работы</b>	5 m
<b>Оценка</b>	15,8 ms <sup>2) 3)</sup>

<sup>1)</sup> Отсутствует резерв на случай воздействия окружающей среды и старения диода.

<sup>2)</sup> Без высокой скорости.

<sup>3)</sup> С омиической нагрузкой.

## Интерфейсы

<b>Интерфейс</b>	3 x Q (IO-Link)
------------------	-----------------

## Данные окружающей среды

<b>ЭМС</b>	EN 60947-5-2
<b>Диапазон температур при работе</b>	-30 °C +55 °C
<b>Диапазон температур при хранении</b>	-40 °C +70 °C
<b>Нечувствительность ко внешним источникам света</b>	Прямой: 12.000 lx <sup>1)</sup> Непрямой: 50.000 lx <sup>2)</sup>
<b>Виброустойчивость</b>	Синусоидальные колебания 10–150 Гц 5 г

<sup>1)</sup> Режим работы снаружи.

<sup>2)</sup> Устойчивость к непрямому постоянному свету.

<b>Устойчивость к сотрясениям</b>	Длительная ударная нагрузка 10 г, 16 мс, 1000 ударов, Одинарные удары 15 г, 11 мс, 3 на каждую ось
<b>№ файла UL</b>	NRKH.E181493

<sup>1)</sup> Режим работы снаружи.

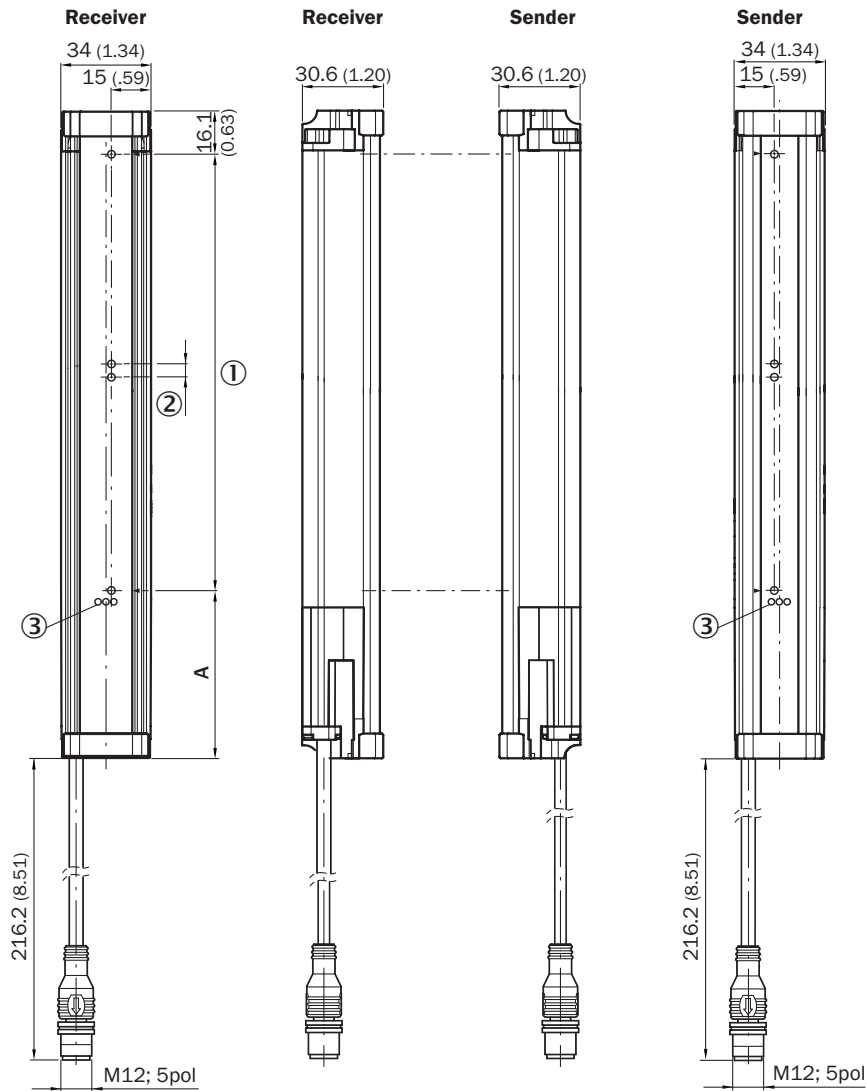
<sup>2)</sup> Устойчивость к непрямому постоянному свету.

### Классификации

<b>ECl@ss 5.0</b>	27270910
<b>ECl@ss 5.1.4</b>	27270910
<b>ECl@ss 6.0</b>	27270910
<b>ECl@ss 6.2</b>	27270910
<b>ECl@ss 7.0</b>	27270910
<b>ECl@ss 8.0</b>	27270910
<b>ECl@ss 8.1</b>	27270910
<b>ECl@ss 9.0</b>	27270910
<b>ETIM 5.0</b>	EC002549
<b>ETIM 6.0</b>	EC002549
<b>UNSPSC 16.0901</b>	39121528

Габаритный чертеж (Размеры, мм)

Габаритный чертеж



A <sup>1)</sup>

Beam separation 5 mm	63.3 (2.49)
Beam separation 10 mm	68.3 (2.69)
Beam separation 20 mm	68.3 (2.69)/78.3 (3.08) <sup>(2)</sup>
Beam separation 25 mm	83.3 (3.28)
Beam separation 30 mm	88.3 (3.48)
Beam separation 50 mm	108.3 (4.26)

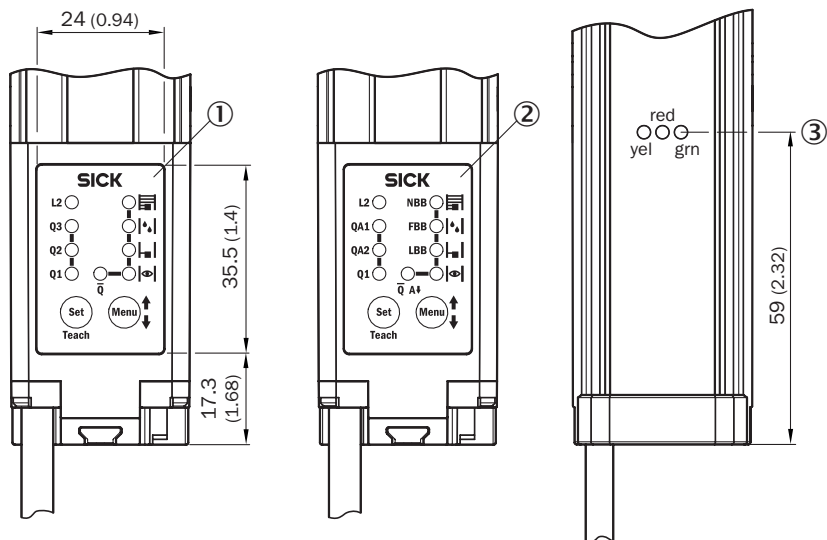
<sup>1)</sup> Distance: MLG edge - first beam

<sup>2)</sup> MLG20x-xx**40**: 68.3 mm  
MLG20x-xx**80**: 78.3 mm

- ① Высота контроля (см. оптические свойства)
- ② Разделение луча (RM)
- ③ Индикация состояния: светодиоды зеленый, желтый, красный

### Варианты настройки

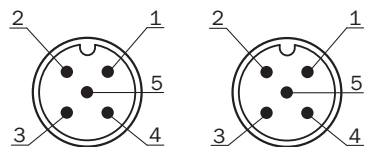
Варианты настройки



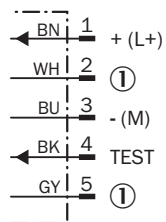
- ① MLG-2 с дискретными выходами Q
- ② MLG-2 с аналоговыми выходами Q<sub>A</sub>
- ③ Индикация состояния: светодиоды зеленый, желтый, красный

### Тип и схема подключения

Штекер M12, 5-конт., дискретные выходы Q

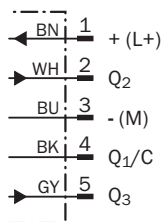


**Sender**




① Не занято

**Receiver**



## Рекомендуемые аксессуары

Другие варианты исполнения устройства и аксессуары → [www.sick.com/MLG-2\\_Prime](http://www.sick.com/MLG-2_Prime)

	Краткое описание	Тип	Артикул
Разъемы и кабели			
	Головка А: разъем "мама", М12, 5-контактный, прямой, А-кодированный Головка В: Свободный конец кабеля Кабель: Кабель датчик/пускатель, PVC, без экрана, 5 м	YF2A15-050VB5XLEAX	2096240

## ОБЗОР КОМПАНИИ SICK

Компания SICK – ведущий производитель интеллектуальных датчиков и комплексных решений для промышленного применения. Уникальный спектр продукции и услуг формирует идеальную основу для надежного и эффективного управления процессами, защиты людей от несчастных случаев и предотвращения нанесения вреда окружающей среде.

Мы обладаем солидным опытом в самых разных отраслях и знаем все о ваших технологических процессах и требованиях. Поэтому, благодаря интеллектуальным датчикам, мы в состоянии предоставить именно то, что нужно нашим клиентам. В центрах прикладного применения в Европе, Азии и Северной Америке системные решения тестируются и оптимизируются под нужды заказчика. Все это делает нас надежным поставщиком и партнером по разработке.

Всеобъемлющий перечень услуг придает завершенность нашему ассортименту: SICK LifeTime Services оказывает поддержку на протяжении всего жизненного цикла оборудования и гарантирует безопасность и производительность.

**Вот что для нас значит термин «Sensor Intelligence».**

## РЯДОМ С ВАМИ В ЛЮБОЙ ТОЧКЕ МИРА:

Контактные лица и представительства → [www.sick.com](http://www.sick.com)