



MLG50N-1000P10502

MLG-2 ProNet

ИЗМЕРИТЕЛЬНЫЕ АВТОМАТИЗИРОВАННЫЕ СВЕТОВЫЕ ЗАВЕСЫ

SICK
Sensor Intelligence.



Информация для заказа

| Тип | Артикул |
|-------------------|---------|
| MLG50N-1000P10502 | 1220953 |

Другие варианты исполнения устройства и аксессуары → www.sick.com/MLG-2_ProNet



Подробные технические данные

Характеристики

| | | | | | | | |
|--|--|----------------|------------------|-------|-----------|-------------|------|
| Версия | ProNet | | | | | | |
| Принцип работы датчика | Передатчик/приемник | | | | | | |
| Минимальный размер детектируемого объекта (MDO) | 50 mm, 54 mm ^{1) 2) 3)} | | | | | | |
| Расстояние между лучами | 50 mm | | | | | | |
| Количество лучей | 21 | | | | | | |
| Высота контроля | 1.000 mm | | | | | | |
| Возможности программного обеспечения | <table border="0"> <tr> <td>Q₁</td> <td>Контроль наличия</td> </tr> <tr> <td>Адрес</td> <td>126 (SAA)</td> </tr> <tr> <td>PROFIBUS DP</td> <td>DPV0</td> </tr> </table> | Q ₁ | Контроль наличия | Адрес | 126 (SAA) | PROFIBUS DP | DPV0 |
| Q ₁ | Контроль наличия | | | | | | |
| Адрес | 126 (SAA) | | | | | | |
| PROFIBUS DP | DPV0 | | | | | | |
| Входит в комплект поставки | 1 × передатчик 1 × приёмник 4/6 × крепления QuickFix (от высоты контроля 2 м 6 креплений QuickFix) 1 × крепёжный уголок для модуля промышленной сети 1 × модуль промышленной сети 1 × руководство по быстрому запуску | | | | | | |

- ¹⁾ MDO минимальный размер детектируемого объекта при высокой точности измерений.
²⁾ MDO минимальный размер детектируемого объекта при стандартной точности измерений.
³⁾ В зависимости от шага между лучами без настройки перекрестного луча.

Механика/электроника

| | |
|---|---------------------------------------|
| ИСТОЧНИК ИЗЛУЧЕНИЯ | Светодиод, Инфракрасный свет |
| Длина волны | 850 nm |
| Напряжение питания U_v | Пост. ток 18 V ... 30 V ¹⁾ |
| Потребляемый ток передатчика | 56,05 mA ²⁾ |
| Потребляемый ток приемника | 124,2 mA ²⁾ |

- ¹⁾ Без нагрузки.
²⁾ , Без нагрузки при 24 В.
³⁾ Эксплуатация на открытом воздухе только с внешним защитным корпусом.

| | |
|---------------------------------------|--|
| Остаточная пульсация | < 5 V _{ss} |
| Выходной ток I_{макс.} | 100 mA |
| Выходная нагрузка емкостная | 100 nF |
| Выходная нагрузка индуктивная | 1 H |
| Время инициализации | < 1 s |
| Размеры (Ш x В x Г) | 34 mm x 1.123,3 mm x 30,6 mm |
| Материал корпуса | Алюминий |
| Индикация | LED |
| Тип защиты | IP65, IP67 3) |
| Схемы защиты | U _e -подключения с защитой от переплюсовки, Выход Q с защитой от короткого замыкания, Подавление импульсных помех |
| Класс защиты | III |
| Вес | 2,347 kg |
| Лицевая панель | PMMA |
| Опция | Отсутствует |

1) Без нагрузки.

2) , Без нагрузки при 24 В.

3) Эксплуатация на открытом воздухе только с внешним защитным корпусом.

Производительность

| | |
|--|-------------------------|
| Максимальная дальность сканирования | 7 m ¹⁾ |
| Минимальная дальность сканирования | ≥ 0 m |
| Дистанция работы | 5 m |
| Оценка | 3,6 ms ^{2) 3)} |

1) Отсутствует резерв на случай воздействия окружающей среды и старения диода.

2) Без высокой скорости.

3) С омической нагрузкой.

Интерфейсы

| | |
|------------------|-------------|
| Интерфейс | PROFIBUS DP |
|------------------|-------------|

Данные окружающей среды

| | |
|---|--|
| ЭМС | EN 60947-5-2 |
| Диапазон температур при работе | -30 °C +55 °C |
| Диапазон температур при хранении | -40 °C +70 °C |
| Нечувствительность ко внешним источникам света | Прямой: 150.000 lx ¹⁾ Непрямой: 200.000 lx ²⁾ |
| Виброустойчивость | Синусоидальные колебания 10–150 Гц 5 г |
| Устойчивость к сотрясениям | Длительная ударная нагрузка 10 г, 16 мс, 1000 ударов, Одинарные удары 15 г, 11 мс, 3 на каждую ось |
| № файла UL | NRKH.E181493 (датчик) NRAQ.E238799 (Модуль промышленной сети) |

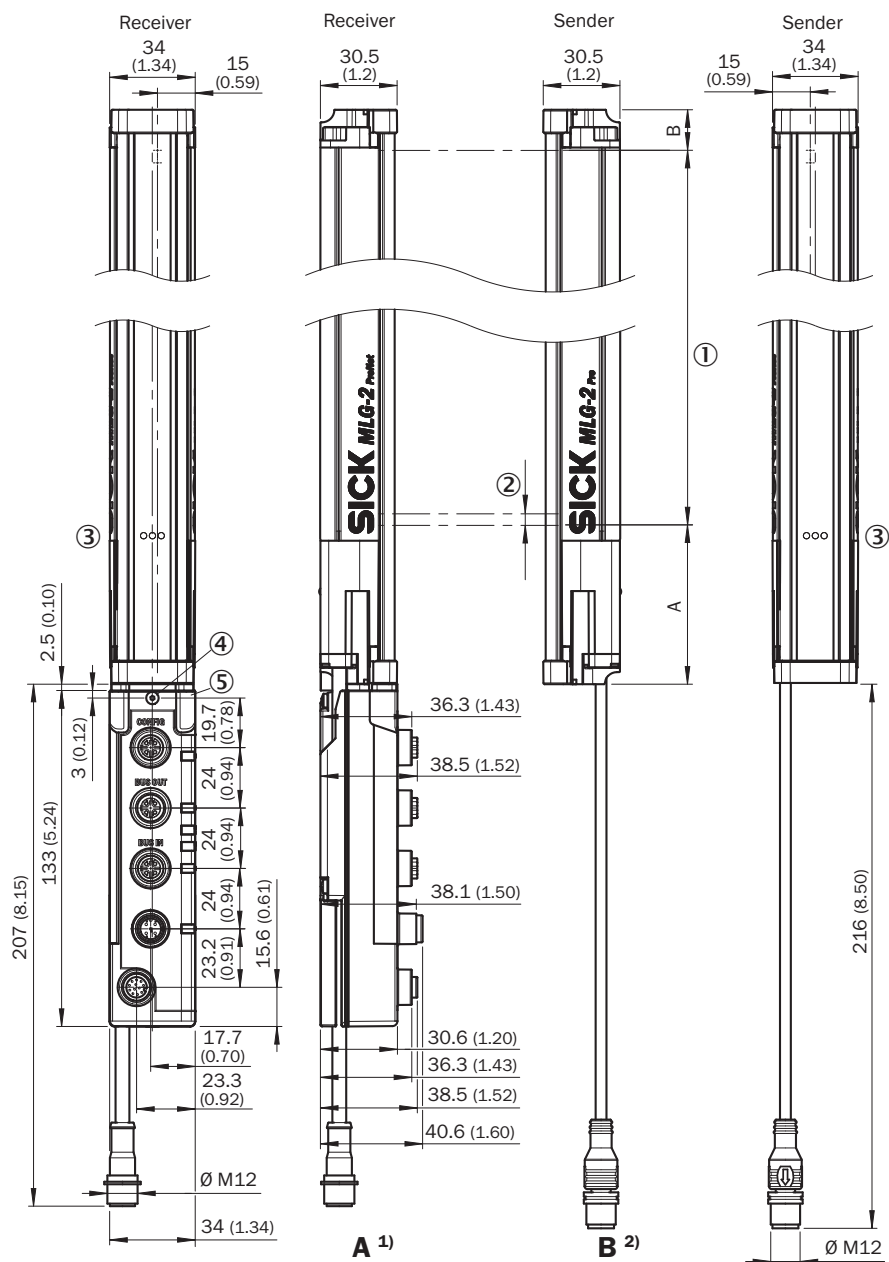
1) Режим работы снаружи.

2) Устойчивость к непрямому постоянному свету.

Классификации

| | |
|-----------------------|----------|
| ECl@ss 5.0 | 27270910 |
| ECl@ss 5.1.4 | 27270910 |
| ECl@ss 6.0 | 27270910 |
| ECl@ss 6.2 | 27270910 |
| ECl@ss 7.0 | 27270910 |
| ECl@ss 8.0 | 27270910 |
| ECl@ss 8.1 | 27270910 |
| ECl@ss 9.0 | 27270910 |
| ETIM 5.0 | EC002549 |
| ETIM 6.0 | EC002549 |
| UNSPSC 16.0901 | 39121528 |

Габаритный чертеж (Размеры, мм)



| | | |
|-------------------------------|---------------------------------------|--------------|
| Beam separation 2.5 mm | 62.25 (2.45) | 17.15 (0.68) |
| Beam separation 5 mm | 63.3 (2.49) | 16.1 (0.63) |
| Beam separation 10 mm | 68.3 (2.69) | 16.1 (0.63) |
| Beam separation 20 mm | 68.3 (2.69)/78.3 (3.08) ³⁾ | 16.1 (0.63) |
| Beam separation 25 mm | 83.3 (3.28) | 16.1 (0.63) |
| Beam separation 30 mm | 88.3 (2.69) | 16.1 (0.63) |
| Beam separation 50 mm | 108.3 (4.26) | 16.1 (0.63) |

¹⁾ Distance: MLG-2 edge - first beam

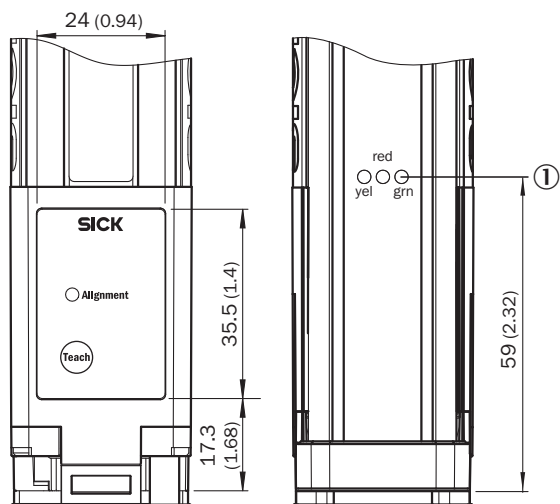
²⁾ Distance: MLG-2 edge - last beam

³⁾ MLG20x-xx**40**: 68.3 mm
 MLG20x-xx**80**: 78.3 mm

- ① Высота контроля (см. оптические свойства)
- ② Разделение луча (RM)
- ③ Индикация состояния: светодиоды зеленый, желтый, красный
- ④ Стопорный винт M4, момент затяжки 0,5 Нм

⑥ Для резьбовых шпилек M4, момент затяжки 0,5 Нм

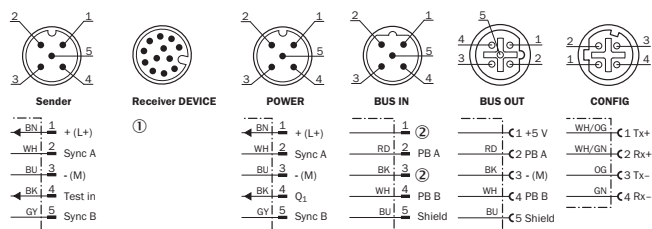
Варианты настройки



① Индикация состояния: светодиоды зеленый, желтый, красный

Тип и схема подключения

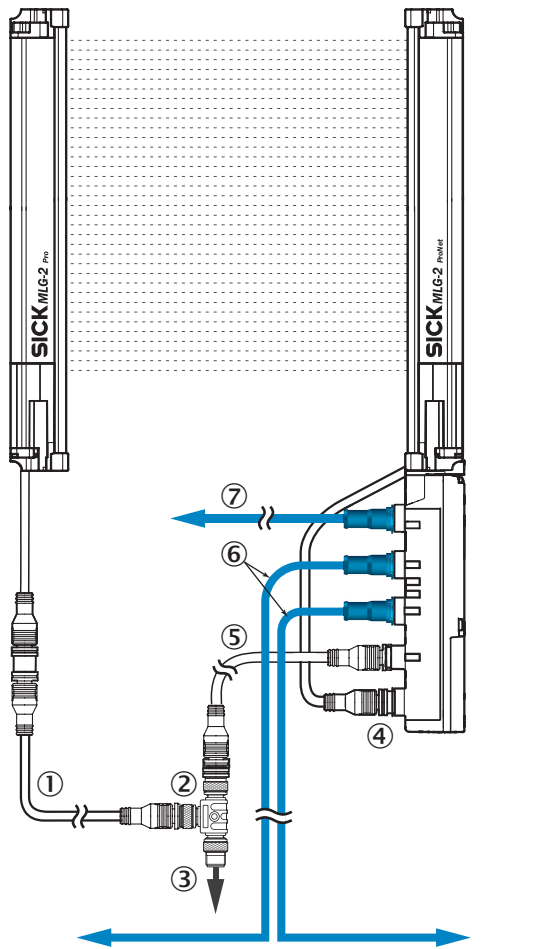
PROFIBUS



① Connection to fieldbus module
 ② Not connected

Тип подключения

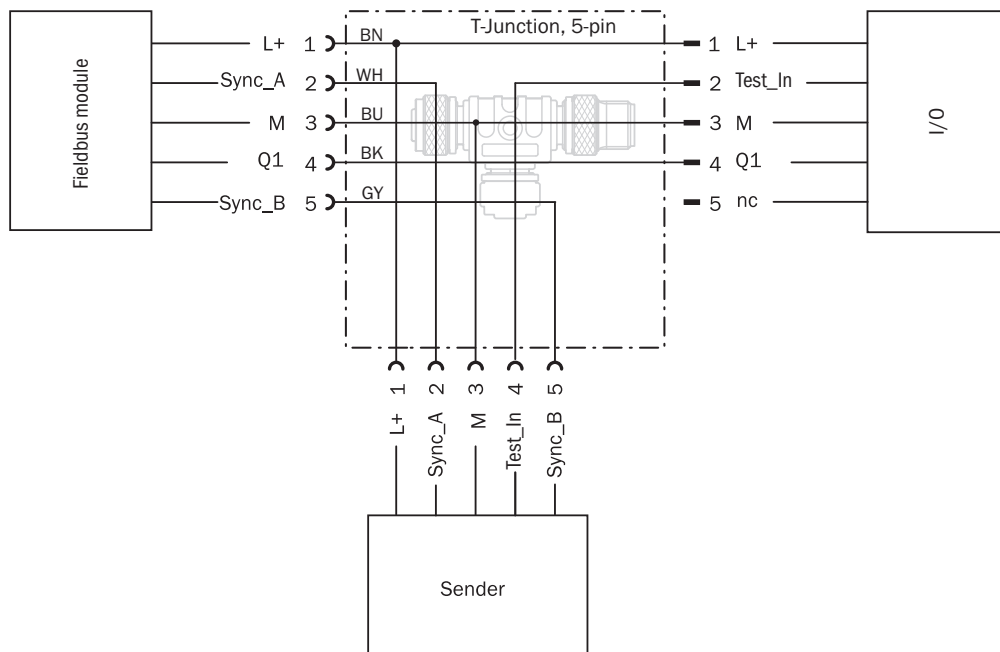
Ethernet



- ① Переходной провод для передатчика (DSL-1205-GxxMC)
- ② Тройник
- ③ Соединительный кабель (DOL-1205-GxxM)
- ④ Разъем подключения приемника «DEVICE»
- ⑤ Переходной провод «POWER» (DSL-1205-GxxMC)
- ⑥ Ethernet, переходной провод «BUS IN, BUS OUT»
- ⑦ Ethernet, переходной провод «CONFIG»






Схема соединений



Тройник



Рекомендуемые аксессуары

Другие варианты исполнения устройства и аксессуары → www.sick.com/MLG-2_ProNet

| | Краткое описание | Тип | Артикул |
|---|---|--------------------|---------|
| Зажимные и юстировочные крепления | | | |
|  | Крепежный уголок для внешнего монтажа модуля промышленной сети, 1 крепежный уголок и 1 винт M5 x 6-8.8, Нержавеющая сталь V2A (1.4301) | BEF-WN-FBM-SET1 | 2082322 |
| Модули и шлюзы | | | |
|  | MLG-2 ProNet, модуль промышленной сети: PROFIBUS DPV0 | FBM-P12 | 2094748 |
| Переходники и распределители | | | |
|  | | SBO-02G12-SM | 6029305 |
| Разъемы и кабели | | | |
|  | Головка А: разъем "мама", M12, 5-контактный, прямой, А-кодированный Головка В: Разъем, M12, 5-контактный, прямой, А-кодированный Кабель: Кабель датчик/пускатель, PUR, без галогенов, без экрана, 5 м | YF2A15-050UB5M2A15 | 2096010 |
|  | Головка А: Разъем, M12, 4-контактный, прямой, D-кодир. Головка В: Разъем, RJ45, 8-контактный, прямой Кабель: Ethernet, скручены попарно, PUR, без галогенов, с экраном, 5 м | YM2D24-050EA1MRJA4 | 6034415 |

| | Краткое описание | Тип | Артикул |
|---|---|--------------------------------|----------------|
|  | <p>Головка А: Разъем, М12, 4-контактный, D-кодир. Головка В: Разъем, М12, 4-контактный, D-кодир. Кабель: Ethernet, скручены попарно, PUR, без галогенов, с экраном, 5 м</p> | <p>YM2D24- 050EA2M2D24</p> | <p>6034422</p> |
|  | <p>Головка А: разъем "мама", М12, 5-контактный, прямой, А-кодированный Головка В: Свободный конец кабеля Кабель: Кабель датчик/пускатель, PVC, без экрана, 5 м</p> | <p>YF2A15- 050VB5XLEAX</p> | <p>2096240</p> |

ОБЗОР КОМПАНИИ SICK

Компания SICK – ведущий производитель интеллектуальных датчиков и комплексных решений для промышленного применения. Уникальный спектр продукции и услуг формирует идеальную основу для надежного и эффективного управления процессами, защиты людей от несчастных случаев и предотвращения нанесения вреда окружающей среде.

Мы обладаем солидным опытом в самых разных отраслях и знаем все о ваших технологических процессах и требованиях. Поэтому, благодаря интеллектуальным датчикам, мы в состоянии предоставить именно то, что нужно нашим клиентам. В центрах прикладного применения в Европе, Азии и Северной Америке системные решения тестируются и оптимизируются под нужды заказчика. Все это делает нас надежным поставщиком и партнером по разработке.

Всеобъемлющий перечень услуг придает завершенность нашему ассортименту: SICK LifeTime Services оказывает поддержку на протяжении всего жизненного цикла оборудования и гарантирует безопасность и производительность.

Вот что для нас значит термин «Sensor Intelligence».

РЯДОМ С ВАМИ В ЛЮБОЙ ТОЧКЕ МИРА:

Контактные лица и представительства → www.sick.com