



# MLP1-SMMFOAC

MLP1

ЗАЩИТНЫЕ ЗАПИРАЮЩИЕ УСТРОЙСТВА

**SICK**  
Sensor Intelligence.



### Информация для заказа

Тип	Артикул
MLP1-SMMFOAC	1080321

Другие варианты исполнения устройства и аксессуары → [www.sick.com/MLP1](http://www.sick.com/MLP1)



### Подробные технические данные

#### Характеристики

<b>Принцип работы датчика</b>	Транспондер
<b>Принцип запирания</b>	Принцип нормально разомкнутой цепи
<b>Удерживающее усилие</b>	500 N
<b>Удерживающее усилие</b>	25 N
<b>Допуск на сдвиг</b>	≤ 5 mm
<b>Безопасное расстояние выключения S<sub>ar</sub></b>	45 mm
<b>Только для защиты процесса</b>	✓

#### Параметры техники безопасности

<b>Класс надежности</b>	SIL3 (IEC 61508), SILCL3 (EN 62061)
<b>Категория</b>	Категория 4 (EN ISO 13849)
<b>Уровень производительности</b>	PL e (EN ISO 13849) <sup>1)</sup>
<b>PFHd (средняя вероятность опасного отказа в час)</b>	1,5 x 10 <sup>-8</sup> (EN ISO 13849) <sup>2)</sup>
<b>T<sub>m</sub> (заданная продолжительность работы)</b>	20 лет (EN ISO 13849)
<b>Тип конструкции</b>	Тип конструкции 4 (EN ISO 14119)
<b>Степень кодирования пускателя</b>	Невысокая степень кодирования (EN ISO 14119)
<b>Безопасное состояние в случае возникновения ошибки</b>	Как минимум один полупроводниковый выход безопасности (OSSD) находится в состоянии AUS (ВЫКЛ.).

<sup>1)</sup> В каскаде датчиков безопасности уменьшается уровень производительности для каскада датчиков безопасности в целом, в зависимости от числа и вида устройств в этом каскаде датчиков безопасности. Применение PL e возможно только в каскадах датчиков безопасности максимум с 6 устройствами.

<sup>2)</sup> При 40 °C и 1000 м исходной высоты над уровнем моря.

#### Функции

<b>Надежная цепь последовательного включения</b>	C тройником (без диагностики) C Flexi Loop (с диагностикой)
--	--

#### Интерфейсы

<b>Тип подключения</b>	Кабель с разъемом M12, 8-конт.
------------------------	--------------------------------

Длина кабеля	150 mm
Материал кабеля	PVC
Длина кабеля подключения	≤ 100 m

### Электрические данные

<b>Класс защиты</b>	III (IEC 61140)
<b>Степень загрязнения</b>	3 (EN 60947-1)
<b>Классификация по cULus</b>	Класс 2
<b>Категория потребления</b>	DC-13 (IEC 60947-5-1)
<b>Расчетное напряжение на изоляции <math>U_i</math></b>	32 V
<b>Максимально допустимое импульсное напряжение <math>U_{imp}</math></b>	1.500 V
<b>Напряжение питания <math>U_v</math> при подключении отдельного аварийного выключателя</b>	
Датчик	24 V DC (19,2 V DC ... 28,8 V DC)
Магнит	24 V DC (19,2 V DC ... 28,8 V DC)
<b>Напряжение питания <math>U_v</math> при подключении каскада</b>	
Датчик	24 V DC (22,8 V DC ... 28,8 V DC)
Магнит	24 V DC (21,6 V DC ... 28,8 V DC)
<b>Потребление тока</b>	
Блокирующее устройство активно	350 mA
Блокирующее устройство неактивно	50 mA
<b>Частота переключения</b>	≤ 0,5 Hz
<b>Тип выхода</b>	Полупроводниковый выход (OSSD)
<b>Выходной ток (устройство переключения выходного сигнала OSSD)</b>	≤ 100 mA
<b>Диагностический выход</b>	≤ 25 mA, защищено от короткого замыкания
<b>Емкость провода</b>	400 nF (при OUT A и OUT B)
<b>Оценка</b>	50 ms <sup>1)</sup>
<b>Время разблокировки</b>	100 ms <sup>1)</sup>
<b>Время риска</b>	100 ms <sup>1)</sup>
<b>Задержка включения</b>	2,5 s
<b>Принцип запираения</b>	Принцип нормально разомкнутой цепи

<sup>1)</sup> В одном каскаде это значение умножается на число предохранительных выключателей в каскаде.

### Механические данные

<b>Вес</b>		
Выключатель		510 g
Пускатель		210 g
<b>Материал</b>		
Корпус датчика		Анодированный алюминий
Корпус пускателя		ПВХ с армированием стекловолокном
Анкерная плита		Никелированная сталь

<b>Размеры (Ш x В x Г)</b>	Выключатель	120 mm x 60 mm x 38,5 mm
	Пускатель	120 mm x 60 mm x 20,5 mm
<b>Допуск на сдвиг</b>	Вертикально	≤ 5 mm
	Горизонтальный	≤ 5 mm
	Угол раскрытия	≤ 3°

## Данные окружающей среды

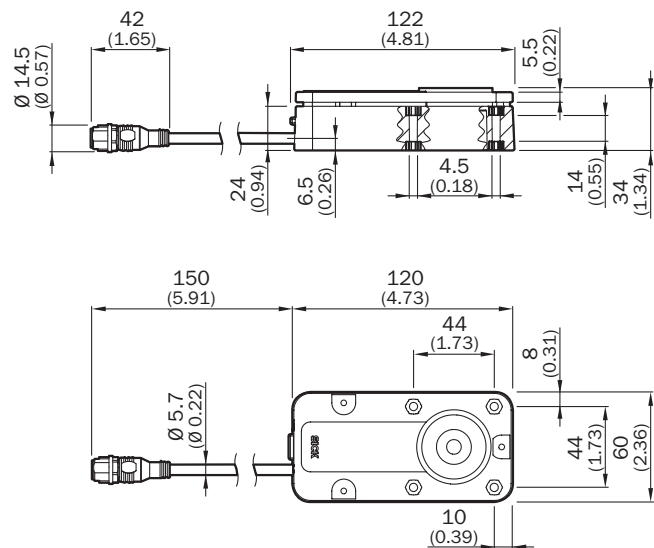
<b>Тип защиты</b>	IP67 (EN 60529)
<b>Диапазон рабочих температур</b>	-20 °C ... +55 °C
<b>Температура хранения</b>	-25 °C ... +70 °C
<b>Относительная влажность воздуха</b>	50 %, при 70 °C (IEC 60947-5-2)
<b>Виброустойчивость</b>	10 Hz ... 55 Hz, 1 mm (IEC 60068-2-6)
<b>Ударопрочность</b>	30 g, 11 ms (EN 60068-2-27)
<b>ЭМС</b>	EN IEC 61326-3-1, EN IEC 60947-5-2, EN IEC 60947-5-3

## Классификации

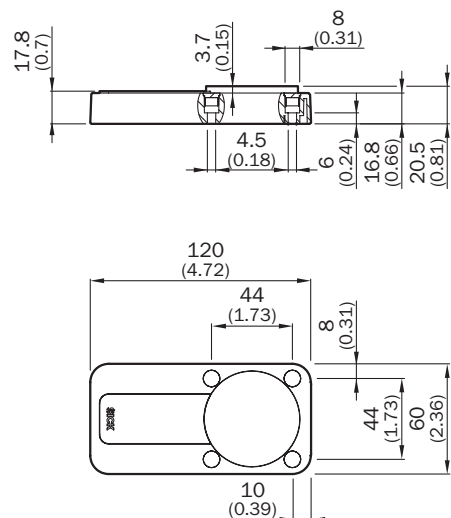
<b>ECl@ss 5.0</b>	27272603
<b>ECl@ss 5.1.4</b>	27272603
<b>ECl@ss 6.0</b>	27272603
<b>ECl@ss 6.2</b>	27272603
<b>ECl@ss 7.0</b>	27272603
<b>ECl@ss 8.0</b>	27272603
<b>ECl@ss 8.1</b>	27272603
<b>ECl@ss 9.0</b>	27272603
<b>ETIM 5.0</b>	EC002593
<b>ETIM 6.0</b>	EC002593
<b>UNSPSC 16.0901</b>	39122205

**Габаритный чертеж** (Размеры, мм)

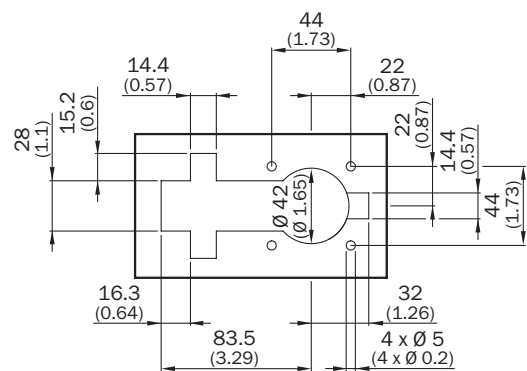
Датчик со штекером M12



Пускатель

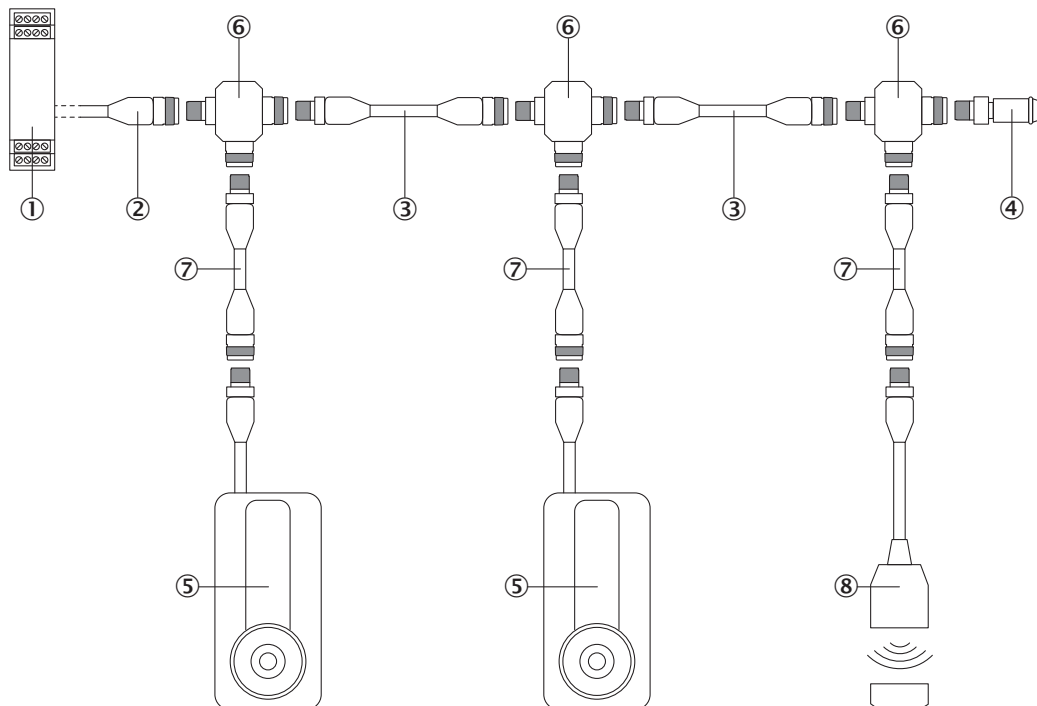


Углубление для монтажа



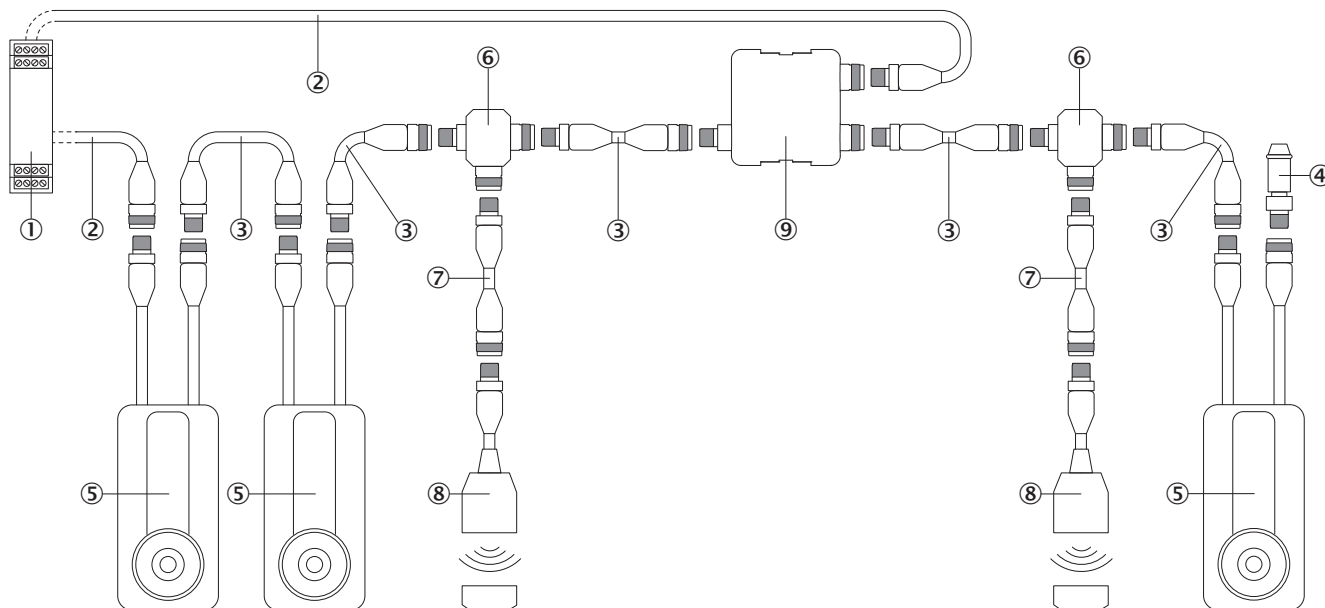
## Последовательное подключение

Подключение аварийных выключателей, соединенных через тройник



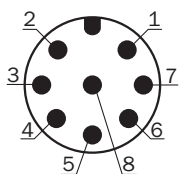
- ① Надежный блок оценки данных
- ② Соединительный кабель с розеточной частью M12, 5-контактн. и свободными концами (например, YF2A15-xxxVB5XLEAX)
- ③ Соединительный кабель с вилочной частью M12, 5-контактн. и розеточной частью M12, 5-контактн. (например, YF2A15-xxxUB5M2A15)
- ④ Оконечные разъемы
- ⑤ Аварийный выключатель MLP1 (M12, 8-конт.)
- ⑥ Тройник
- ⑦ Соединительный кабель с вилочной частью M12, 8-контактн. и розеточной частью M12, 8-контактн. (например, YF2A18-xxxUA5M2A18)
- ⑧ Другой аварийный выключатель M12, 8-конт. (например, TR4, STR1, TR10 Lock)

Любая комбинация методов подключения



- ① Надежный блок оценки данных
- ② Соединительный кабель с розеточной частью M12, 5-контактн. и свободными концами (например, YF2A15-xxxVB5XLEAX)
- ③ Соединительный кабель с вилочной частью M12, 5-контактн. и розеточной частью M12, 5-контактн. (например, YF2A15-xxxUB5M2A15)
- ④ Оконечные разъемы
- ⑤ Аварийный выключатель MLP1
- ⑥ Тройник
- ⑦ Соединительный кабель с вилочной частью M12, 8-контактн. и розеточной частью M12, 8-контактн. (например, YF2A18-xxxUA5M2A18)
- ⑧ Аварийный выключатель M12, 8-конт.
- ⑨ Узлы источника напряжения

### Схема соединений




Вы-вод	Обо-зна-че-ние	Описание
1	AUX	Диагностический выход
2	+24 V DC	Напряжение питания, аварийный выключатель
3	Маг-нит	Магнитное управле-ние 24 В пост. тока
4	Вход 2	Вход OSSD 2*
5	OSSD1	Выход OSSD1
6	OSSD2	Выход OSSD2
7	0 V	Напряже-ние пита-ния: 0 В пост. тока
8	Вход 1	Вход OSSD 1*

Вы-вод	Обозначение	Описание
		* При использовании в качестве отдельного предохранительного выключателя или в качестве первого предохранительного выключателя в каскаде: приложить напряжение 24 В пост. тока.

### Рекомендуемые аксессуары

Другие варианты исполнения устройства и аксессуары → [www.sick.com/MLP1](http://www.sick.com/MLP1)

Краткое описание	Тип	Артикул	
<b>Разъемы и кабели</b>			
	Головка А: разъем "мама", M12, 8-контактный, прямой, А-кодированный Головка В: Свободный конец кабеля Кабель: Кабель датчик/пускатель, PUR, без галогенов, без экрана, 2 м	YF2A18-020UA5XLEAX	2095652
	Головка А: разъем "мама", M12, 8-контактный, прямой, А-кодированный Головка В: Свободный конец кабеля Кабель: Кабель датчик/пускатель, PUR, без галогенов, без экрана, 2,5 м	YF2A18-025UA5XLEAX	2099229
	Головка А: разъем "мама", M12, 8-контактный, прямой, А-кодированный Головка В: Свободный конец кабеля Кабель: Кабель датчик/пускатель, PUR, без галогенов, без экрана, 5 м	YF2A18-050UA5XLEAX	2095653
	Головка А: разъем "мама", M12, 8-контактный, прямой, А-кодированный Головка В: Свободный конец кабеля Кабель: Кабель датчик/пускатель, PUR, без галогенов, без экрана, 7,5 м	YF2A18-075UA5XLEAX	2099230
	Головка А: разъем "мама", M12, 8-контактный, прямой, А-кодированный Головка В: Свободный конец кабеля Кабель: Кабель датчик/пускатель, PUR, без галогенов, без экрана, 10 м	YF2A18-100UA5XLEAX	2095654
	Головка А: разъем "мама", M12, 8-контактный, прямой, А-кодированный Головка В: Свободный конец кабеля Кабель: Кабель датчик/пускатель, PUR, без галогенов, без экрана, 15 м	YF2A18-150UA5XLEAX	2095679
	Головка А: разъем "мама", M12, 8-контактный, прямой, А-кодированный Головка В: Свободный конец кабеля Кабель: Кабель датчик/пускатель, PUR, без галогенов, без экрана, 20 м	YF2A18-200UA5XLEAX	2095680
	Головка А: разъем "мама", M12, 8-контактный, прямой, А-кодированный Головка В: Свободный конец кабеля Кабель: Кабель датчик/пускатель, PUR, без галогенов, без экрана, 30 м	YF2A18-300UA5XLEAX	2095681



## ОБЗОР КОМПАНИИ SICK

Компания SICK – ведущий производитель интеллектуальных датчиков и комплексных решений для промышленного применения. Уникальный спектр продукции и услуг формирует идеальную основу для надежного и эффективного управления процессами, защиты людей от несчастных случаев и предотвращения нанесения вреда окружающей среде.

Мы обладаем солидным опытом в самых разных отраслях и знаем все о ваших технологических процессах и требованиях. Поэтому, благодаря интеллектуальным датчикам, мы в состоянии предоставить именно то, что нужно нашим клиентам. В центрах прикладного применения в Европе, Азии и Северной Америке системные решения тестируются и оптимизируются под нужды заказчика. Все это делает нас надежным поставщиком и партнером по разработке.

Всеобъемлющий перечень услуг придает завершенность нашему ассортименту: SICK LifeTime Services оказывает поддержку на протяжении всего жизненного цикла оборудования и гарантирует безопасность и производительность.

**Вот что для нас значит термин «Sensor Intelligence».**

## РЯДОМ С ВАМИ В ЛЮБОЙ ТОЧКЕ МИРА:

Контактные лица и представительства → [www.sick.com](http://www.sick.com)