



MLG20S-0140D10523

MLG-2 Prime

ИЗМЕРИТЕЛЬНЫЕ АВТОМАТИЗИРОВАННЫЕ СВЕТОВЫЕ ЗАВЕСЫ

SICK
Sensor Intelligence.



Информация для заказа

| Тип | Артикул |
|-------------------|---------|
| MLG20S-0140D10523 | 1221075 |

Другие варианты исполнения устройства и аксессуары → www.sick.com/MLG-2_Prime



Подробные технические данные

Характеристики

| | |
|--|--|
| Версия | Prime |
| Принцип работы датчика | Передачик/приемник |
| Минимальный размер детектируемого объекта (MDO) | 24 mm ¹⁾ |
| Расстояние между лучами | 20 mm |
| Количество лучей | 8 |
| Высота контроля | 140 mm |
| Входит в комплект поставки | 1 × передачик 1 × приёмник 4/6 × крепления QuickFix (от высоты контроля 2 м 6 креплений QuickFix) 1 × руководство по быстрому запуску |

¹⁾ В зависимости от шага между лучами без настройки перекрестного луча.

Механика/электроника

| | |
|---|---------------------------------------|
| ИСТОЧНИК ИЗЛУЧЕНИЯ | Светодиод, Инфракрасный свет |
| Длина волны | 850 nm |
| Напряжение питания U_V | Пост. ток 18 V ... 30 V ¹⁾ |
| Потребляемый ток передатчика | 55,4 mA ²⁾ |
| Потребляемый ток приемника | 121,6 mA ²⁾ |
| Остаточная пульсация | < 5 V _{SS} |
| Выходной ток I_{макс.} | 100 mA |
| Выходная нагрузка емкостная | 100 nF |

¹⁾ Без нагрузки.

²⁾ , Без нагрузки при 24 V.

³⁾ Эксплуатация на открытом воздухе только с внешним защитным корпусом.

| | |
|--------------------------------------|---|
| Выходная нагрузка индуктивная | 1 Н |
| Время инициализации | < 1 s |
| Размеры (Ш x В x Г) | 34 mm x 223,3 mm x 30,6 mm |
| Тип подключения | Разъем M12, 5-конт. |
| Материал корпуса | Алюминий |
| Индикация | LED |
| Тип защиты | IP65, IP67 3) |
| Схемы защиты | U _B -подключения с защитой от переполусовки, Выход Q с защитой от короткого замыкания, Подавление импульсных помех |
| Класс защиты | III |
| Вес | 0,547 kg |
| Лицевая панель | PMMA |
| Опция | Отсутствует |

1) Без нагрузки.

2) , Без нагрузки при 24 В.

3) Эксплуатация на открытом воздухе только с внешним защитным корпусом.

Производительность

| | |
|--|-----------------------|
| Максимальная дальность сканирования | 7 m ¹⁾ |
| Минимальная дальность сканирования | ≥ 0,2 m |
| Дистанция работы | 5 m |
| Оценка | 6 ms ^{2) 3)} |

1) Отсутствует резерв на случай воздействия окружающей среды и старения диода.

2) Без высокой скорости.

3) С омической нагрузкой.

Интерфейсы

| | |
|------------------|-----------------|
| Интерфейс | 3 x Q (IO-Link) |
|------------------|-----------------|

Данные окружающей среды

| | |
|---|--|
| ЭМС | EN 60947-5-2 |
| Диапазон температур при работе | -30 °C +55 °C |
| Диапазон температур при хранении | -40 °C +70 °C |
| Нечувствительность ко внешним источникам света | Прямой: 12.000 lx ¹⁾ Непрямой: 50.000 lx ²⁾ |
| Виброустойчивость | Синусоидальные колебания 10–150 Гц 5 г |
| Устойчивость к сотрясениям | Длительная ударная нагрузка 10 г, 16 мс, 1000 ударов, Одинарные удары 15 г, 11 мс, 3 на каждую ось |
| № файла UL | NRKH.E181493 |

1) Режим работы снаружи.

2) Устойчивость к непрямому постоянному свету.

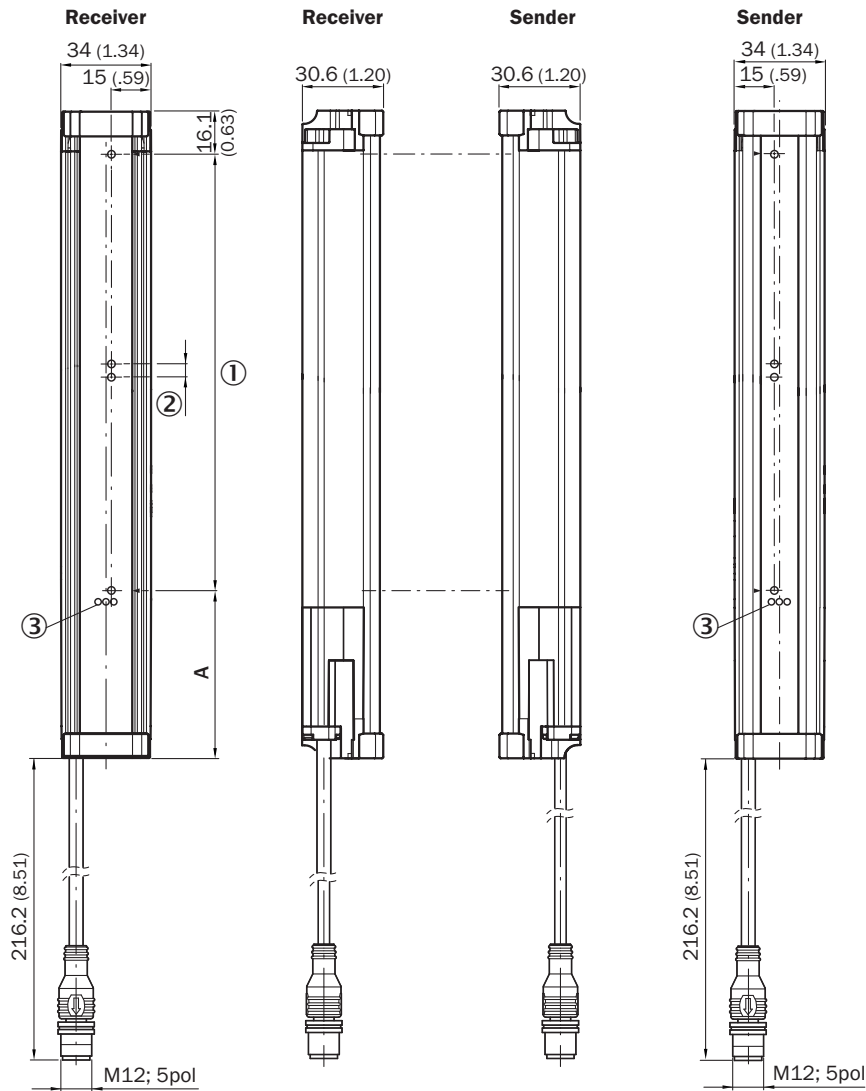
Классификации

| | |
|---------------------|----------|
| ECl@ss 5.0 | 27270910 |
| ECl@ss 5.1.4 | 27270910 |

| | |
|-----------------------|----------|
| ECl@ss 6.0 | 27270910 |
| ECl@ss 6.2 | 27270910 |
| ECl@ss 7.0 | 27270910 |
| ECl@ss 8.0 | 27270910 |
| ECl@ss 8.1 | 27270910 |
| ECl@ss 9.0 | 27270910 |
| ETIM 5.0 | EC002549 |
| ETIM 6.0 | EC002549 |
| UNSPSC 16.0901 | 39121528 |

Габаритный чертеж (Размеры, мм)

Габаритный чертеж



A ¹⁾

| | |
|-----------------------|--|
| Beam separation 5 mm | 63.3 (2.49) |
| Beam separation 10 mm | 68.3 (2.69) |
| Beam separation 20 mm | 68.3 (2.69)/78.3 (3.08) ⁽²⁾ |
| Beam separation 25 mm | 83.3 (3.28) |
| Beam separation 30 mm | 88.3 (3.48) |
| Beam separation 50 mm | 108.3 (4.26) |

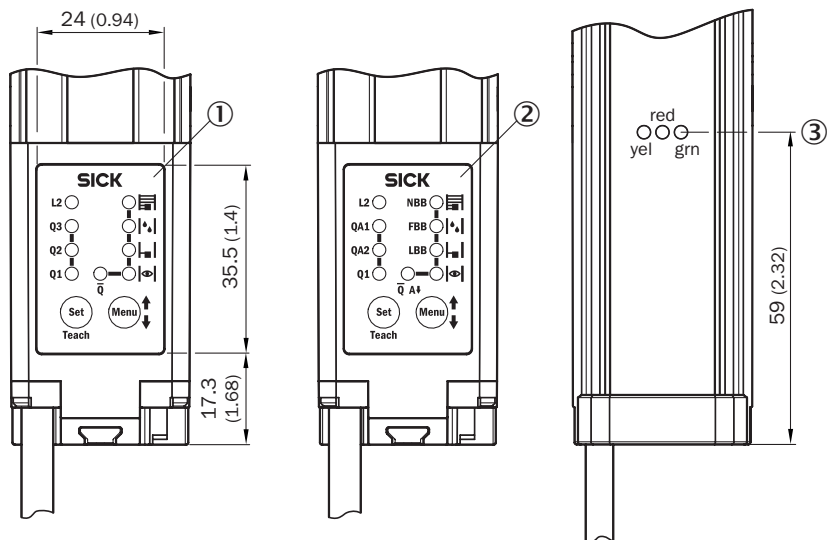
¹⁾ Distance: MLG edge - first beam

²⁾ MLG20x-xx**40**: 68.3 mm
MLG20x-xx**80**: 78.3 mm

- ① Высота контроля (см. оптические свойства)
- ② Разделение луча (RM)
- ③ Индикация состояния: светодиоды зеленый, желтый, красный

Варианты настройки

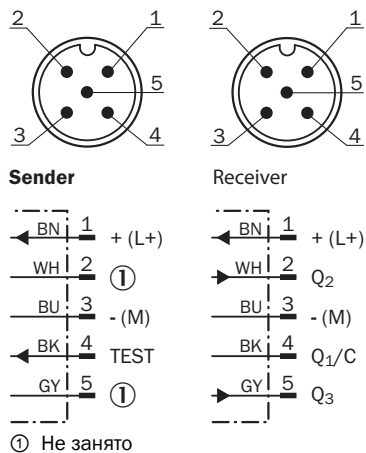
Варианты настройки



- ① MLG-2 с дискретными выходами Q
- ② MLG-2 с аналоговыми выходами Q_d
- ③ Индикация состояния: светодиоды зеленый, желтый, красный


Тип и схема подключения

Штекер M12, 5-конт., дискретные выходы Q



Рекомендуемые аксессуары

Другие варианты исполнения устройства и аксессуары → www.sick.com/MLG-2_Prime

| | Краткое описание | Тип | Артикул |
|---|--|--------------------|---------|
| Разъемы и кабели | | | |
|  | <p>Головка А: разъем "мама", М12, 5-контактный, прямой, А-кодированный</p> <p>Головка В: Свободный конец кабеля</p> <p>Кабель: Кабель датчик/пускатель, PVC, без экрана, 5 м</p> | YF2A15-050VB5XLEAX | 2096240 |

ОБЗОР КОМПАНИИ SICK

Компания SICK – ведущий производитель интеллектуальных датчиков и комплексных решений для промышленного применения. Уникальный спектр продукции и услуг формирует идеальную основу для надежного и эффективного управления процессами, защиты людей от несчастных случаев и предотвращения нанесения вреда окружающей среде.

Мы обладаем солидным опытом в самых разных отраслях и знаем все о ваших технологических процессах и требованиях. Поэтому, благодаря интеллектуальным датчикам, мы в состоянии предоставить именно то, что нужно нашим клиентам. В центрах прикладного применения в Европе, Азии и Северной Америке системные решения тестируются и оптимизируются под нужды заказчика. Все это делает нас надежным поставщиком и партнером по разработке.

Всеобъемлющий перечень услуг придает завершенность нашему ассортименту: SICK LifeTime Services оказывает поддержку на протяжении всего жизненного цикла оборудования и гарантирует безопасность и производительность.

Вот что для нас значит термин «Sensor Intelligence».

РЯДОМ С ВАМИ В ЛЮБОЙ ТОЧКЕ МИРА:

Контактные лица и представительства → www.sick.com