

IME2S12-04N4DC0

IME2S

БЕСКОНТАКТНЫЕ ПРЕДОХРАНИТЕЛЬНЫЕ ВЫКЛЮЧАТЕЛИ

SICK
Sensor Intelligence.



Информация для заказа

Тип	Артикул
IME2S12-04N4DC0	1091946

Другие варианты исполнения устройства и аксессуары → www.sick.com/IME2S



Подробные технические данные

Характеристики

Принцип работы датчика	Индуктивный
Количество безопасных выходов	2
Расстояние срабатывания S_n	4 mm ¹⁾
Безопасное расстояние включения S_{ao}	3,2 mm ¹⁾
Безопасное расстояние выключения S_{ar}	6 mm ¹⁾
Активные сенсорные поверхности	1
Частота пускателя	≤ 100 Hz

¹⁾ Значения действительны для стали (FE360).

Параметры техники безопасности

Класс надежности	SIL2 (IEC 61508), SILCL2 (EN 62061)
Категория	Категория 2 (ISO 13849-1)
Уровень производительности	PL d (ISO 13849-1)
PFHd (средняя вероятность опасного отказа в час)	$6,0 \times 10^{-8}$ (IEC 61508) ¹⁾
T_M (заданная продолжительность работы)	20 лет (ISO 13849-1)
Тип конструкции	Тип конструкции 3 (ISO 14119-1)
Безопасное состояние в случае возникновения ошибки	Как минимум один полупроводниковый выход безопасности (OSSD) находится в состоянии AUS (ВЫКЛ.).

¹⁾ При 40 °C и 1000 м исходной высоты над уровнем моря.

Функции

Надежная цепь последовательного включения	C Flexi Loop (с диагностикой)
--	-------------------------------

Интерфейсы

Тип подключения	Разъем M12, 4-конт.
Индикация диагностики	✓
Индикация состояния	✓

Электрические данные

Класс защиты	III (IEC 61140)
Расчетное напряжение на изоляции U_i	28,8 V
Максимально допустимое импульсное напряжение U_{imp}	1.500 V
Напряжение питания U_V	24 V DC (19,2 V DC ... 28,8 V DC)
Потребление тока	≤ 20 mA
Тип выхода	Полупроводниковый выход (OSSD)
Оценка	≤ 1 ms
Время разблокировки	≤ 1 ms
Время риска	≤ 20 ms
Задержка включения	≤ 1 s

Механические данные

Тип корпуса	Цилиндрический
Диаметр корпуса	M12
Материал	
Корпус	Никелированная латунь
Чувствительная поверхность	VISTAL®
Установка	С выступающей частью

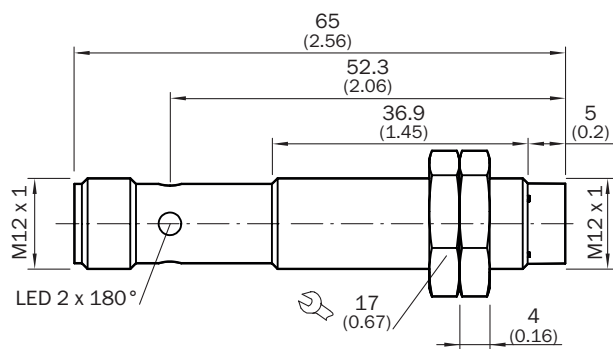
Данные окружающей среды

Тип защиты	IP67 (IEC 60529)
Диапазон рабочих температур	-25 °C ... +70 °C
Температура хранения	-25 °C ... +70 °C
Относительная влажность воздуха	50 %, при 70 °C (IEC 60947-5-2)
Виброустойчивость	10 Hz ... 55 Hz, 1 mm (IEC 60068-2-6)
ЭМС	IEC 60947-5-2, IEC 60947-5-3, IEC 61000-6-7

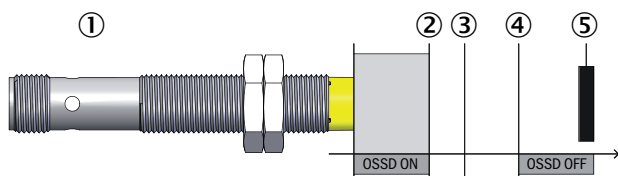
Классификации

ECI@ss 5.0	27272401
ECI@ss 5.1.4	27272401
ECI@ss 6.0	27272401
ECI@ss 6.2	27272401
ECI@ss 7.0	27272401
ECI@ss 8.0	27272401
ECI@ss 8.1	27272401
ECI@ss 9.0	27272401
ETIM 5.0	EC001818
ETIM 6.0	EC001818
UNSPSC 16.0901	39122205

Габаритный чертёж (Размеры, мм)

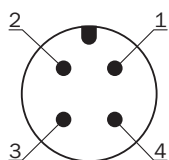


Область срабатывания



- ① Аварийные выключатели
- ② Безопасное расстояние включения S_{ao}
- ③ Расстояние срабатывания S_n
- ④ Безопасное расстояние выключения S_{ar}
- ⑤ Демпфирующий элемент




Схема соединений



Вы-вод	Обо-значе-ние	Описание
1	+24 V DC	Напряжение пита-ния: 24 В пост. тока
2	OSSD1	Выход OSSD1
3	0 V DC	Напряжение пита-ния: 0 В пост. тока
4	OSSD2	Выход OSSD2

Рекомендуемые аксессуары

Другие варианты исполнения устройства и аксессуары → www.sick.com/IME2S

	Краткое описание	Тип	Артикул
Зажимные и юстировочные крепления			
	Зажимной блок для круглых датчиков M12 без фиксированного упора, Пластик (PA12) армированный стекловолокном, вкл. крепежный материал	BEF-KH-M12	2051479
Крепежные уголки и пластины			
	Крепежный уголок для датчиков M12, Оцинкованная сталь, без крепежного материала	BEF-WN-M12	5308447
Разъемы и кабели			
	Головка А: разъем "мама", M12, 4-контактный, прямой, А-кодированный Головка В: Свободный конец кабеля Кабель: Кабель датчик/пускатель, PVC, без экрана, 5 м	YF2A14-050VB3XLEAX	2096235
	Головка А: разъем "мама", M12, 4-контактный, прямой, А-кодированный Головка В: Свободный конец кабеля Кабель: Кабель датчик/пускатель, PVC, без экрана, 10 м	YF2A14-100VB3XLEAX	2096236
	Головка А: разъем "мама", M12, 4-контактный, прямой, А-кодированный Головка В: Свободный конец кабеля Кабель: Кабель датчик/пускатель, PVC, без экрана, 15 м	YF2A14-150VB3XLEAX	2096237
	Головка А: разъем "мама", M12, 4-контактный, прямой, А-кодированный Головка В: Свободный конец кабеля Кабель: Кабель датчик/пускатель, PVC, без экрана, 20 м	YF2A14-200VB3XLEAX	2096238

ОБЗОР КОМПАНИИ SICK

Компания SICK – ведущий производитель интеллектуальных датчиков и комплексных решений для промышленного применения. Уникальный спектр продукции и услуг формирует идеальную основу для надежного и эффективного управления процессами, защиты людей от несчастных случаев и предотвращения нанесения вреда окружающей среде.

Мы обладаем солидным опытом в самых разных отраслях и знаем все о ваших технологических процессах и требованиях. Поэтому, благодаря интеллектуальным датчикам, мы в состоянии предоставить именно то, что нужно нашим клиентам. В центрах прикладного применения в Европе, Азии и Северной Америке системные решения тестируются и оптимизируются под нужды заказчика. Все это делает нас надежным поставщиком и партнером по разработке.

Всеобъемлющий перечень услуг придает завершенность нашему ассортименту: SICK LifeTime Services оказывает поддержку на протяжении всего жизненного цикла оборудования и гарантирует безопасность и производительность.

Вот что для нас значит термин «Sensor Intelligence».

РЯДОМ С ВАМИ В ЛЮБОЙ ТОЧКЕ МИРА:

Контактные лица и представительства → www.sick.com