



## TR4-SEU02C

TR4 Direct

БЕСКОНТАКТНЫЕ ПРЕДОХРАНИТЕЛЬНЫЕ ВЫКЛЮЧАТЕЛИ

**SICK**  
Sensor Intelligence.



### Информация для заказа

Тип	Артикул
TR4-SEU02C	6034583

Другие варианты исполнения устройства и аксессуары → [www.sick.com/TR4\\_Direct](http://www.sick.com/TR4_Direct)



### Подробные технические данные

#### Характеристики

<b>Часть системы</b>	Датчик и пускатель
<b>Принцип работы датчика</b>	Транспондер
<b>Количество безопасных выходов</b>	2
<b>Безопасное расстояние включения <math>S_{ao}</math></b>	15 mm
<b>Безопасное расстояние выключения <math>S_{ar}</math></b>	35 mm
<b>Активные сенсорные поверхности</b>	2
<b>Направления включения</b>	5
<b>Индикация краевых зон</b>	✓
<b>Кодирование</b>	Однозначно закодированный

#### Параметры техники безопасности

<b>Класс надежности</b>	SIL3 (IEC 61508), SILCL3 (EN 62061)
<b>Категория</b>	Категория 4 (EN ISO 13849)
<b>Уровень производительности</b>	PL e (EN ISO 13849)
<b>PFHd (средняя вероятность опасного отказа в час)</b>	$1,119 \times 10^{-9}$ (EN ISO 13849)
<b><math>T_M</math> (заданная продолжительность работы)</b>	20 лет (EN ISO 13849)
<b>Тип конструкции</b>	Тип конструкции 4 (EN ISO 14119)
<b>Степень кодирования пускателя</b>	Высокая степень кодирования (EN ISO 14119)
<b>Классификация по IEC/EN 60947-5-3</b>	PDF-M
<b>Безопасное состояние в случае возникновения ошибки</b>	Как минимум один полупроводниковый выход безопасности (OSSD) находится в состоянии AUS (ВЫКЛ.).

#### Функции

<b>Надежная цепь последовательного включения</b>	C Flexi Loop (с диагностикой)
--	-------------------------------

#### Интерфейсы

<b>Тип подключения</b>	Кабель с разъемом M12, 5-конт.
Длина кабеля	0,2 m
Материал кабеля	PVC
Длина кабеля подключения	≤ 200 m
<b>Индикация состояния</b>	✓

## Электрические данные

<b>Класс защиты</b>	III (EN 50178)
<b>Классификация по cULus</b>	Класс 2
<b>Напряжение питания <math>U_V</math></b>	24 V DC (20,4 V DC ... 26,4 V DC)
<b>Потребление тока</b>	50 mA
<b>Тип выхода</b>	Полупроводниковый выход (OSSD)
<b>Выходной ток</b>	$\leq 200$ mA
<b>Оценка</b>	60 ms <sup>1)</sup>
<b>Время разблокировки</b>	360 ms <sup>2)</sup>
<b>Время риска</b>	60 s <sup>3)</sup>
<b>Задержка включения</b>	2,5 s
<b>Срок службы электрокомпонентов</b>	10 x 10 <sup>6</sup> циклов срабатывания

1) В безопасном каскаде датчиков безопасности каждый последующий аварийный выключатель увеличивает время реакции системы. Другие значения времени реакции приведены в руководстве по эксплуатации.

2) Время реакции при приближении в зону активации.

3) Время распознавания внешней ошибки (например, короткое замыкание или перекрестное замыкание выходов OSSD). Примите во внимание подробную информацию, приведенную в руководстве по эксплуатации!

## Механические данные

<b>Тип корпуса</b>	Прямоугольный
<b>Размеры (Ш x В x Г)</b>	25 mm x 88 mm x 20 mm
<b>Вес</b>	112 g
<b>Материал корпуса</b>	Valox® DR48

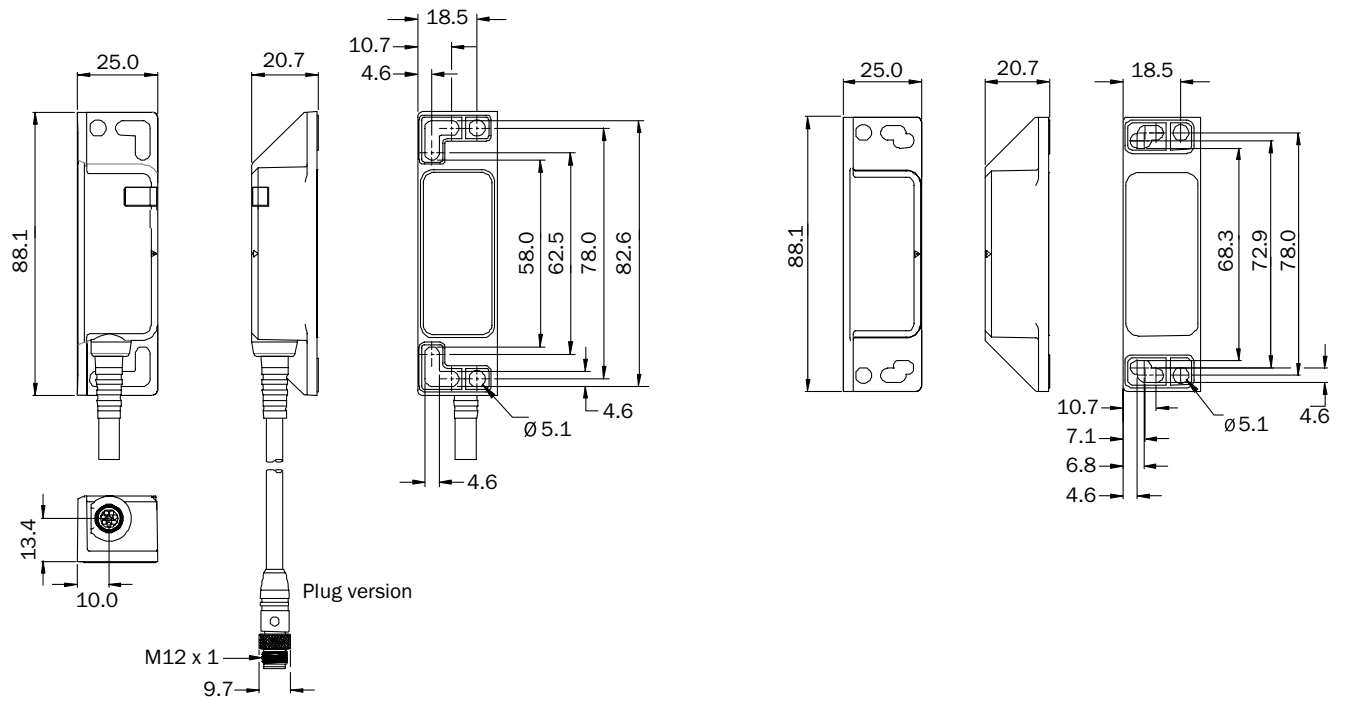
## Данные окружающей среды

<b>Тип защиты</b>	IP69K (IEC 60529) NEMA 3 (NEMA 250) NEMA 4X (NEMA 250) NEMA 12 (NEMA 250) NEMA 13 (NEMA 250)
<b>Диапазон рабочих температур</b>	-10 °C ... +55 °C
<b>Виброустойчивость</b>	10 Hz ... 55 Hz, 3,5 mm (IEC 60068-2-6)
<b>Ударопрочность</b>	30 g, 11 ms (EN 60068-2-27)

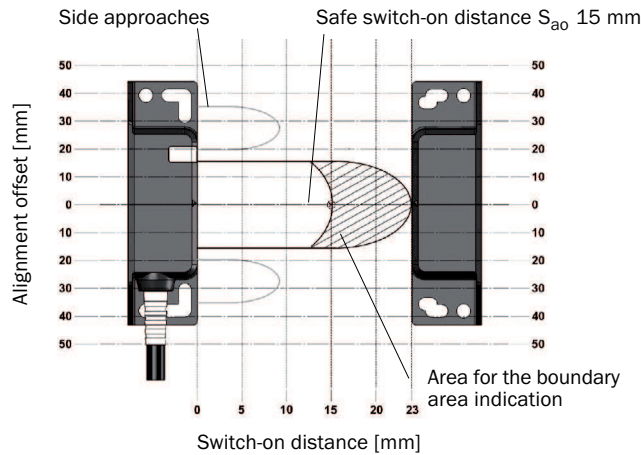
## Классификации

<b>ECI@ss 5.0</b>	27272403
<b>ECI@ss 5.1.4</b>	27272403
<b>ECI@ss 6.0</b>	27272403
<b>ECI@ss 6.2</b>	27272403
<b>ECI@ss 7.0</b>	27272403
<b>ECI@ss 8.0</b>	27272403
<b>ECI@ss 8.1</b>	27272403
<b>ECI@ss 9.0</b>	27272403
<b>ETIM 5.0</b>	EC001829
<b>ETIM 6.0</b>	EC001829
<b>UNSPSC 16.0901</b>	39122205

### Габаритный чертеж (Размеры, мм)

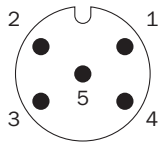


### Область срабатывания



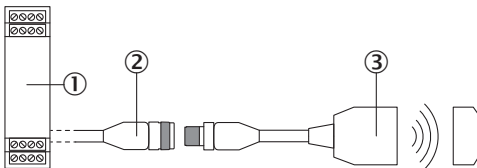
Если пускатель перемещается к краю сенсорной поверхности, должна быть выдержана дистанция не менее 9 мм. Это необходимо для предотвращения преждевременного срабатывания устройства.

## Схема соединений



1	Voltage supply 24 V DC
2	OSSD 1
3	Voltage supply 0 V DC
4	OSSD 2
5	Aux output (not safe)

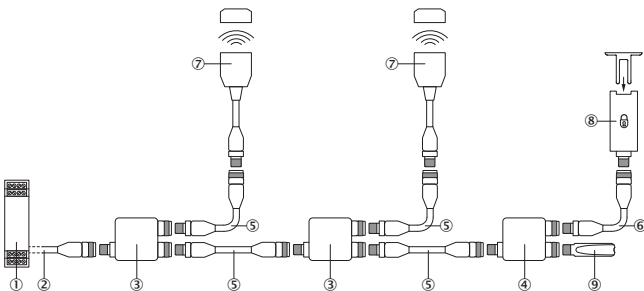
## Разъем отдельного датчика



- ① Надежный блок оценки данных
- ② Соединительный кабель с розеточной частью M12, 5-контактн. и свободными концами (например, YF2A15-xxxVB5XLEAX)
- ③ Транспондерный выключатель безопасности TR4 Direct (напр., TR4-Sxx02C)

## Последовательное подключение


Последовательное подключение с помощью Flexi Loop (с диагностикой)



- ① Контроллер безопасности Flexi Soft
- ② Соединительный кабель с розеточной частью M12, 5-контактн. и свободными концами (например, YF2A15-xxxVB5XLEAX)
- ③ Узел Flexi-Loop, FLN-OSSD1000105
- ④ Узел Flexi-Loop, FLN-EMSS1100108
- ⑤ Соединительный кабель с вилочной частью M12, 5-контактн. и розеточной частью M12, 5-контактн. (например, YF2A15-xxxUB5M2A15)
- ⑥ Соединительный кабель с вилочной частью M12, 8-контактн. и розеточной частью M12, 8-контактн. (например, YF2A18-xxxUA5M2A18)
- ⑦ Транспондерный выключатель безопасности TR4 Direct (напр., TR4-Sxx02C)
- ⑧ Защитное запирающее устройство (напр., i10-x0454 или i110-x0454)
- ⑨ Терминальный элемент Flexi-Loop, FLT-TERM00001

### Рекомендуемые аксессуары

Другие варианты исполнения устройства и аксессуары → [www.sick.com/TR4\\_Direct](http://www.sick.com/TR4_Direct)

	Краткое описание	Тип	Артикул
<b>Разъемы и кабели</b>			
	Головка А: разъем "мама", М12, 5-контактный, прямой, А-кодированный Головка В: Свободный конец кабеля Кабель: Кабель датчик/пускатель, PVC, без экрана, 2 м	YF2A15-020VB5XLEAX	2096239
	Головка А: разъем "мама", М12, 5-контактный, прямой, А-кодированный Головка В: Свободный конец кабеля Кабель: Кабель датчик/пускатель, PVC, без экрана, 5 м	YF2A15-050VB5XLEAX	2096240
	Головка А: разъем "мама", М12, 5-контактный, прямой, А-кодированный Головка В: Свободный конец кабеля Кабель: Кабель датчик/пускатель, PVC, без экрана, 10 м	YF2A15-100VB5XLEAX	2096241

## ОБЗОР КОМПАНИИ SICK

Компания SICK – ведущий производитель интеллектуальных датчиков и комплексных решений для промышленного применения. Уникальный спектр продукции и услуг формирует идеальную основу для надежного и эффективного управления процессами, защиты людей от несчастных случаев и предотвращения нанесения вреда окружающей среде.

Мы обладаем солидным опытом в самых разных отраслях и знаем все о ваших технологических процессах и требованиях. Поэтому, благодаря интеллектуальным датчикам, мы в состоянии предоставить именно то, что нужно нашим клиентам. В центрах прикладного применения в Европе, Азии и Северной Америке системные решения тестируются и оптимизируются под нужды заказчика. Все это делает нас надежным поставщиком и партнером по разработке.

Всеобъемлющий перечень услуг придает завершенность нашему ассортименту: SICK LifeTime Services оказывает поддержку на протяжении всего жизненного цикла оборудования и гарантирует безопасность и производительность.

**Вот что для нас значит термин «Sensor Intelligence».**

## РЯДОМ С ВАМИ В ЛЮБОЙ ТОЧКЕ МИРА:

Контактные лица и представительства → [www.sick.com](http://www.sick.com)