



PLR-3210111

PLR

СИСТЕМЫ НАВЕДЕНИЯ РОБОТОВ

SICK
Sensor Intelligence.

Информация для заказа



Тип	Длина измерения	Артикул
PLR-3210111	360 mm ... 370 mm, максимальная точность измерения 350 mm ... 1.500 mm, Область приблизительного измерения	1058779

Другие варианты исполнения устройства и аксессуары → www.sick.com/PLR



Подробные технические данные

Характеристики

Отрасли	Автомобилестроение и производство комплектующих Электроника и солнечная энергия
Задачи	Определение положения
Длина измерения	360 mm ... 370 mm, максимальная точность измерения 350 mm ... 1.500 mm, Область приблизительного измерения
ИСТОЧНИК ИЗЛУЧЕНИЯ	Лазер, 660 nm Светодиод, 630 nm
Класс лазера	2
Класс светодиода	Группа риска 1 (небольшой риск, IEC62471 : 2006)

Механика/электроника

Напряжение питания	24 V DC, ± 20 %
Потребляемая мощность	1,2 A
Потребление тока	1,2 A
Материал корпуса	Алюминий (анодированный)
Материал переднего окна	Стекло со сменным окном из ПММА
Вес	2,4 kg
Тип защиты	IP65

Производительность

Время локализации	< 500 мс
Точность локализации	± 0,5 мм, ± 0,1° ¹⁾
Данные вывода	X, Y, Z (мм), поворот, наклон, отклонение (градусов)

¹⁾ В зависимости от рабочего расстояния.

Интерфейсы

Ethernet	✓
Скорость передачи данных	100 Mbit/s
Протокол	TCP/IP XML и CSV (робот), TCP/IP (пользователь)
Электрическое подключение	Штекер M12, 8-контактный, X-кодированный

Напряжение питания	✓
Электрическое подключение	M12, 4-контактная, A-кодирование
Пользовательские интерфейсы	Веб-сервер

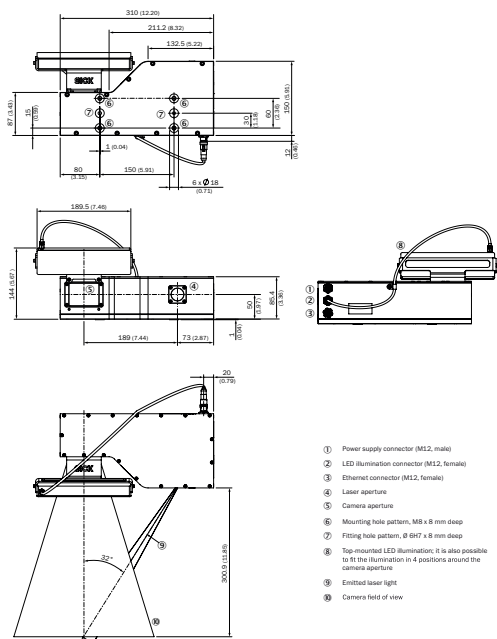
Данные окружающей среды

Диапазон температур при работе	0 °C ... +45 °C
Диапазон температур при хранении	-30 °C ... +70 °C
Допустимая относительная влажность воздуха	35 % ... 85 %
Устойчивость к сотрясениям	15 г, 3 x 6 направлений
Виброустойчивость	5 g (58 Hz ... 150 Hz)

Классификации

ECl@ss 5.0	27381501
ECl@ss 5.1.4	27381501
ECl@ss 6.0	27381590
ECl@ss 6.2	27381590
ECl@ss 7.0	27381590
ECl@ss 8.0	27381590
ECl@ss 8.1	27381590
ECl@ss 9.0	27381590

Габаритный чертеж (Размеры, мм)



- ① Power supply connector (M12, male)
- ② LED illumination connector (M12, female)
- ③ Ethernet connector (M12, female)
- ④ Laser aperture
- ⑤ Camera aperture
- ⑥ Mounting hole pattern, M8 x 8 mm deep
- ⑦ Fitting hole pattern, Ø 6H7 x 8 mm deep
- ⑧ Top-mounted LED illumination; it is also possible to fit the illumination in 4 positions around the camera aperture
- ⑨ Emitted laser light
- ⑩ Camera field of view

ОБЗОР КОМПАНИИ SICK

Компания SICK – ведущий производитель интеллектуальных датчиков и комплексных решений для промышленного применения. Уникальный спектр продукции и услуг формирует идеальную основу для надежного и эффективного управления процессами, защиты людей от несчастных случаев и предотвращения нанесения вреда окружающей среде.

Мы обладаем солидным опытом в самых разных отраслях и знаем все о ваших технологических процессах и требованиях. Поэтому, благодаря интеллектуальным датчикам, мы в состоянии предоставить именно то, что нужно нашим клиентам. В центрах прикладного применения в Европе, Азии и Северной Америке системные решения тестируются и оптимизируются под нужды заказчика. Все это делает нас надежным поставщиком и партнером по разработке.

Всеобъемлющий перечень услуг придает завершенность нашему ассортименту: SICK LifeTime Services оказывает поддержку на протяжении всего жизненного цикла оборудования и гарантирует безопасность и производительность.

Вот что для нас значит термин «Sensor Intelligence».

РЯДОМ С ВАМИ В ЛЮБОЙ ТОЧКЕ МИРА:

Контактные лица и представительства → www.sick.com