



V3DR3-60NE31111

Ranger3

МАШИННОЕ ЗРЕНИЕ 3D

SICK
Sensor Intelligence.



Информация для заказа

Тип	Артикул
V3DR3-60NE31111	1091560

Другие варианты исполнения устройства и аксессуары → www.sick.com/Ranger3



Подробные технические данные

Характеристики

Постановка задачи	Контроль, Инспекция, Измерение
Технология	3D
Категория продукции	Потоковые устройства
Технология затвора	Global-Shutter
Примерная зона обзора	В зависимости от используемого объектива
Режим экспонирования	Линейно / HDR
Синхронизация данных	Независимая, запуск энкодера, внешний запуск
3D измерение	✓
Измерение рассеянного света	✓
Измерение отражения	✓
Область спектра	400 nm ... 950 nm
Объектив	Сменный (крепление C-mount), заказывается отдельно
Оптический формат	1"

Механика/электроника

Соединения	Напряжение - I/O: M12, 17-контактный, штекер Gigabit Ethernet: M12, розетка
Материал соединений	M12: никелированная латунь
Напряжение питания	24 V DC, ± 20 %
Потребляемая мощность	12 W
Потребление тока	≤ 1,5 A
Тип защиты	IP20 IP65 / IP67 с помощью защитного кожуха ProFlex
Материал корпуса	Алюминий
Цвет корпуса	Голубой, с порошковым покрытием
Вес	330 g

Размеры (Д x Ш x В)	77 mm x 55 mm x 55 mm
----------------------------	-----------------------

Производительность

Датчик изображения	КМОП-датчик от SICK с технологией ROCC
Разрешение датчика	2560 x 832 пикселей
Частота развертки/регенерации изображения	46.000 3D-профилей/с, в AOI 7.000 3D-профилей/с, полный кадр
Размер пикселя	6 µm x 6 µm
Макс. разрешение по высоте в 3D	16 бит, 1/16 субпикселей

Интерфейсы

Ethernet	✓, UDP/IP
Скорость передачи данных	1.000 Mbit/s
Конфигурационное ПО	Ranger3 Studio
Операционная система	Windows 7, Windows 10
Интерфейс программирования	GenAPI
Цифровой вход	4 x HIGH = 10 ... 28,8 В
Цифровой выход	2 x TTL
Интерфейс энкодера	RS-422

Данные окружающей среды

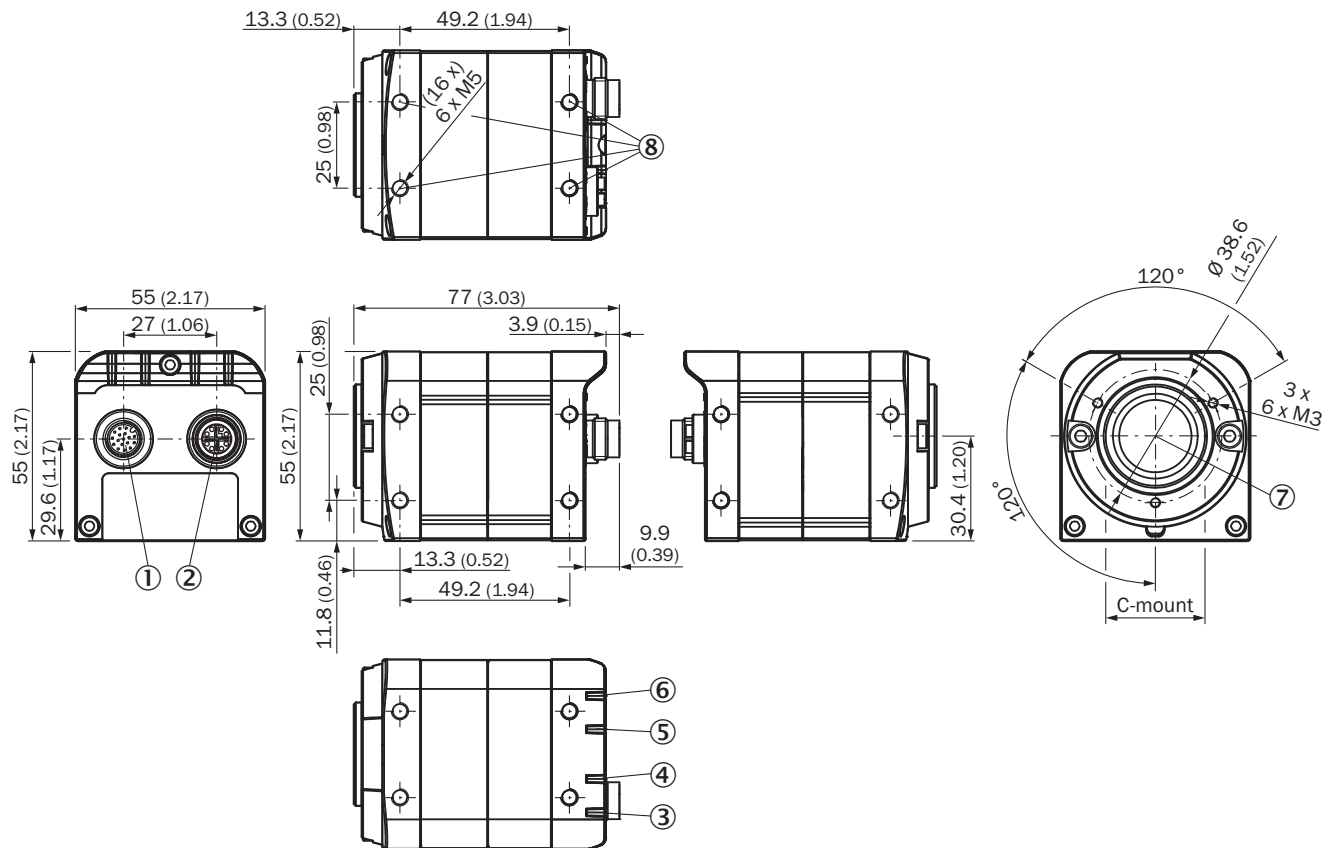
Устойчивость к сотрясениям	15 г, 3 x 6 направлений
Устойчивость к вибрации	5 г, 58 Hz ... 150 Hz
Диапазон температур при работе	0 °C ... +50 °C ¹⁾
Диапазон температур при хранении	-20 °C ... +70 °C ¹⁾

¹⁾ Без образования конденсата.

Классификации

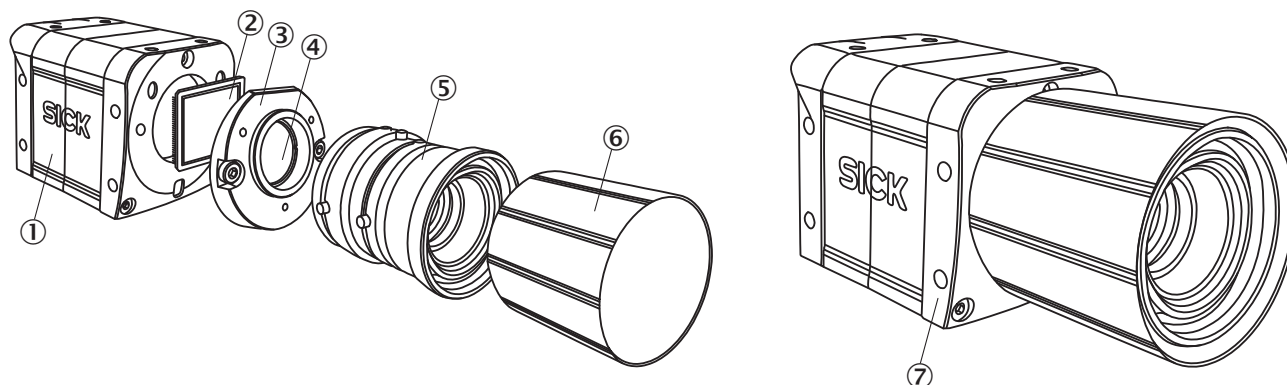
ECI@ss 5.0	27310205
ECI@ss 5.1.4	27310205
ECI@ss 6.0	27310205
ECI@ss 6.2	27310205
ECI@ss 7.0	27310205
ECI@ss 8.0	27310205
ECI@ss 8.1	27310205
ECI@ss 9.0	27310205
ETIM 5.0	EC001820
ETIM 6.0	EC001820
UNSPSC 16.0901	43211731

Габаритный чертёж (Размеры, мм)



- ① Соединение входа/выхода напряжения
- ② Разъем Gigabit-Ethernet (Gig E)
- ③ Светодиод; вкл.
- ④ Светодиод; состояние
- ⑤ Светодиод; соединение/данные
- ⑥ Светодиод; лазер
- ⑦ Оптическая ось, приемник
- ⑧ Крепёжные отверстия, 4 x M5





Покомпонентное изображение



- ① Ranger3 (корпус)
- ② КМОП-датчик М30
- ③ Переходник по принципу Шаймпфлюга, сменный
- ④ Оптический фильтр, сменный
- ⑤ Объектив C-Mount, сменный
- ⑥ Защитный кожух, сменный
- ⑦ Смонтированное устройство со всеми перечисленными деталями

Рекомендуемые аксессуары

Другие варианты исполнения устройства и аксессуары → www.sick.com/Ranger3

	Краткое описание	Тип	Артикул
Крепежные уголки и пластины			
	Крепежный уголок с переходной пластиной для камеры, включая винты	Крепёжный уголок	2091431
Разъемы и кабели			
	Головка А: разъем "мама", M12, 17-контактный, прямой, А-кодированный Головка В: Свободный конец кабеля Кабель: Power, последовательный, CANopen, цифровые входы/выходы, скручены попарно, Полиуретан, с экраном, 3 м	YF2A2D-030UV1XLEAX	6042772
	Головка А: Разъем, M12, 8-контактный, прямой, X-кодир. Головка В: Разъем, RJ45, 8-контактный, прямой Кабель: Gigabit-Ethernet, скручены попарно, PUR, без галогенов, с экраном, 2 м	YM2X18-020EG2MRJA8	6049728
Объективы и комплектующие			
	Объектив C Mount 1", фокусное расстояние 25 мм, диафрагма 1,4-16	Объектив C Mount	5327524

Рекомендуемые сервисы

Дополнительные услуги → www.sick.com/Ranger3

	Тип	Артикул
Продление гарантии		
<ul style="list-style-type: none">• Раздел продукции: Решения для идентификации, Машинное зрение, Датчики расстояния, Решения для обнаружения и определения расстояния• Набор услуг: Услуги соответствуют объёму установленной законом гарантии производителя (Общие условия приобретения компании SICK), Долговременная защита при рассчитываемом размере единовременных затрат.• Длительность: Пять лет гарантии с даты покупки.	Расширенная гарантия на пять лет	1680671

ОБЗОР КОМПАНИИ SICK

Компания SICK – ведущий производитель интеллектуальных датчиков и комплексных решений для промышленного применения. Уникальный спектр продукции и услуг формирует идеальную основу для надежного и эффективного управления процессами, защиты людей от несчастных случаев и предотвращения нанесения вреда окружающей среде.

Мы обладаем солидным опытом в самых разных отраслях и знаем все о ваших технологических процессах и требованиях. Поэтому, благодаря интеллектуальным датчикам, мы в состоянии предоставить именно то, что нужно нашим клиентам. В центрах прикладного применения в Европе, Азии и Северной Америке системные решения тестируются и оптимизируются под нужды заказчика. Все это делает нас надежным поставщиком и партнером по разработке.

Всеобъемлющий перечень услуг придает завершенность нашему ассортименту: SICK LifeTime Services оказывает поддержку на протяжении всего жизненного цикла оборудования и гарантирует безопасность и производительность.

Вот что для нас значит термин «Sensor Intelligence».

РЯДОМ С ВАМИ В ЛЮБОЙ ТОЧКЕ МИРА:

Контактные лица и представительства → www.sick.com