

# DHSP30-T2VBTNNNNNXXS

DUSTHUNTER SP30

ПЫЛЕМЕРЫ С ОТРАЖЕНИЕМ РАССЕЯННОГО СВЕТА

**SICK**  
Sensor Intelligence.



### Информация для заказа

Тип	Артикул
DHSP30-T2VBTNNNNNNXXS	1077737

Другие варианты исполнения устройства и аксессуары → [www.sick.com/DUSTHUNTER\\_SP30](http://www.sick.com/DUSTHUNTER_SP30)



### Подробные технические данные

#### Технические характеристики

<b>Измеряемые величины</b>	Интенсивность рассеянного света, Концентрация пыли (методом гравиметрического сравнительного измерения)
<b>Принципы измерения</b>	Прямое рассеяние света
<b>Область спектра</b>	640 nm ... 660 nm Лазер, класс защиты 2, мощность < 1 мВт
<b>Диапазоны измерения</b> Интенсивность рассеянного света	0 ... 7,5 SI / 0 ... 3.000 SI Произвольный выбор диапазонов измерения; девять предварительно настроенных диапазонов измерения (0 ... 7,5/15/45/75/150/225/375/1000/3000 SI)
<b>Время настройки</b>	0,1 s ... 600 s Свободно настраивается с помощью ПО SOPAS ET
<b>Точность</b>	± 2 % Конечного значения диапазона измерения
<b>Рабочая температура</b>	-40 °C ... +220 °C
<b>Рабочее давление</b> С внешним блоком продувочного воздуха: С помощью воздуха КИПиА (обеспечивает за- казчик):	-50 hPa ... 30 hPa -50 hPa ... 100 hPa
<b>Влажность газа</b>	Без образования конденсата
<b>Диаметр канала</b>	≥ 150 mm
<b>Температура окружающей среды</b>	-40 °C ... +60 °C
<b>Соответствие</b>	TÜV-испытание опытного образца
<b>Электробезопасность</b>	CE
<b>Класс защиты</b>	IP65
<b>Аналоговые выходы</b>	1 Выходы: 0/4 ... 20 mA, 750 Ω

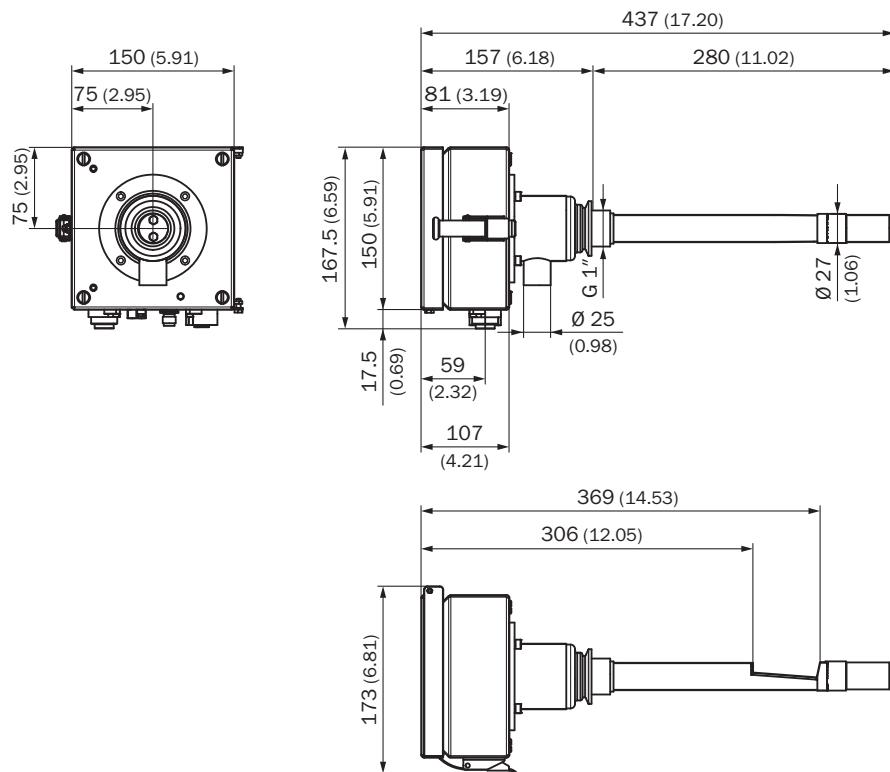
	Электрически изолированный
<b>Цифровые выходы</b>	3 Релейные контакты: 48 V, 1 A Для сигналов состояния
<b>Цифровые входы</b>	4 Входы: Для внешнего сервисного выключателя, автоматический функциональный контроль, изменение линейности, переключение калибровочных кривых или контроль фильтров
<b>Последовательный</b>	✓
Тип интеграции в шину	RTU RS-485
Функция	Для подключения устройства управления MCU или в качестве сервисного интерфейса
<b>Modbus</b>	✓
Тип интеграции в шину	RTU RS-485
<b>Исполнение</b>	Без встроенной установки продувочного воздуха
<b>Размеры (Ш x В x Г)</b>	173 mm x 167,5 mm x 437 mm Детали см. на размерных чертежах 173 mm x 167,5 mm x 437 mm (Детали см. на размерных чертежах)
<b>Номинальная длина</b>	280 mm
<b>Вес</b>	≤ 2,7 kg
<b>Монтаж</b>	Монтажный фланец, Tri-Clamp
<b>Источник питания</b>	
Напряжение	24 Питание от блока управления MCU или от внешнего источника
Потребляемая мощность	≤ 4 W
<b>Контрольные функции</b>	Автоматическое самотестирование (на линейность, дрейф, старение) Ручной тест линейности с помощью эталонного фильтра
<b>Опции</b>	Блок управления MCU Внешний блок продувочного воздуха

### Классификации

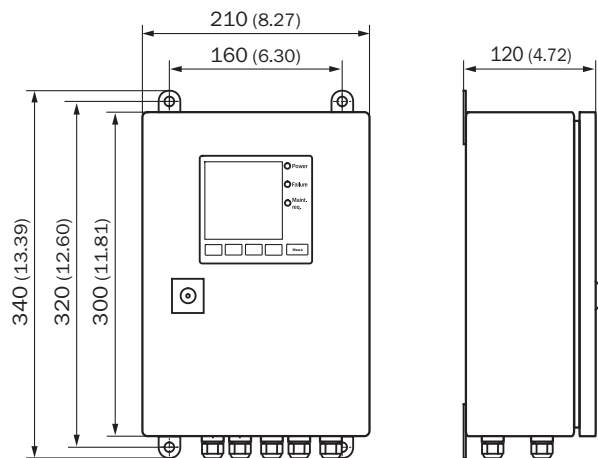
<b>ECl@ss 5.0</b>	27150306
<b>ECl@ss 5.1.4</b>	27150306
<b>ECl@ss 6.0</b>	27150306
<b>ECl@ss 6.2</b>	27150306
<b>ECl@ss 7.0</b>	27150306
<b>ECl@ss 8.0</b>	27150306
<b>ECl@ss 8.1</b>	27150306
<b>ECl@ss 9.0</b>	27150306
<b>ETIM 5.0</b>	EC001190
<b>ETIM 6.0</b>	EC001190
<b>UNSPSC 16.0901</b>	41115406

### Габаритный чертёж (Размеры, мм)

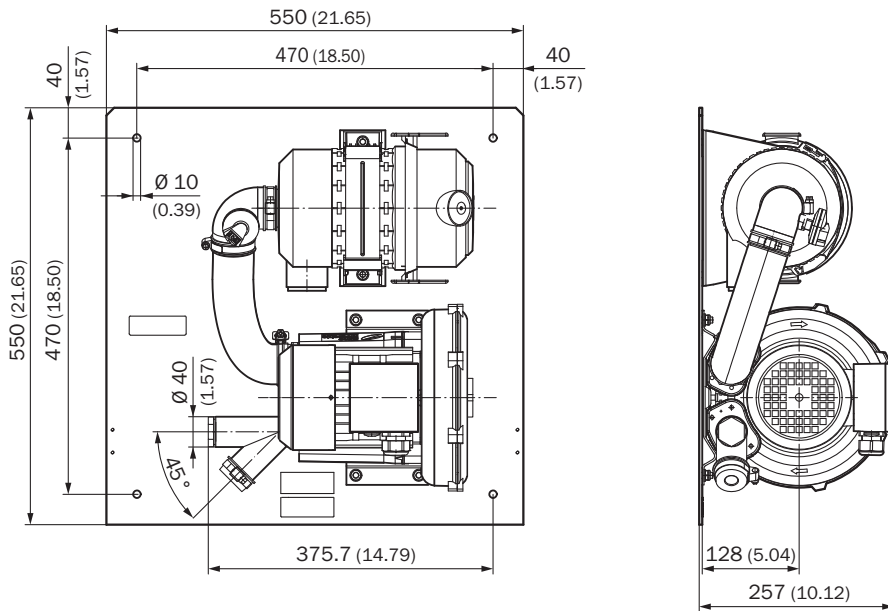
Блок передатчик/приемник DHSP30, версия Tri-Clamp, номинальная длина = 280 мм



Устройство управления MCU-N; настенный корпус, компактное исполнение (только для взрывобезопасных зон)



Установка продувочного воздуха SLV4-2, 2BH1300



## ОБЗОР КОМПАНИИ SICK

Компания SICK – ведущий производитель интеллектуальных датчиков и комплексных решений для промышленного применения. Уникальный спектр продукции и услуг формирует идеальную основу для надежного и эффективного управления процессами, защиты людей от несчастных случаев и предотвращения нанесения вреда окружающей среде.

Мы обладаем солидным опытом в самых разных отраслях и знаем все о ваших технологических процессах и требованиях. Поэтому, благодаря интеллектуальным датчикам, мы в состоянии предоставить именно то, что нужно нашим клиентам. В центрах прикладного применения в Европе, Азии и Северной Америке системные решения тестируются и оптимизируются под нужды заказчика. Все это делает нас надежным поставщиком и партнером по разработке.

Всеобъемлющий перечень услуг придает завершенность нашему ассортименту: SICK LifeTime Services оказывает поддержку на протяжении всего жизненного цикла оборудования и гарантирует безопасность и производительность.

**Вот что для нас значит термин «Sensor Intelligence».**

## РЯДОМ С ВАМИ В ЛЮБОЙ ТОЧКЕ МИРА:

Контактные лица и представительства → [www.sick.com](http://www.sick.com)