



MLG20S-1780D10801

MLG-2 Prime

ИЗМЕРИТЕЛЬНЫЕ АВТОМАТИЗИРОВАННЫЕ СВЕТОВЫЕ ЗАВЕСЫ

SICK
Sensor Intelligence.



Информация для заказа

Тип	Артикул
MLG20S-1780D10801	1220064

Другие варианты исполнения устройства и аксессуары → www.sick.com/MLG-2_Prime



Подробные технические данные

Характеристики

Версия	Prime										
Принцип работы датчика	Передачик/приемник										
Минимальный размер детектируемого объекта (MDO)	24 mm ¹⁾										
Расстояние между лучами	20 mm										
Количество лучей	90										
Высота контроля	1.780 mm										
Возможности программного обеспечения	<table border="0"> <tr> <td>Q1</td> <td>Автоматическая классификация по высоте</td> </tr> <tr> <td>Q2/IN</td> <td>Автоматическая классификация по высоте</td> </tr> <tr> <td>Q3</td> <td>Автоматическая классификация по высоте</td> </tr> <tr> <td>inverted</td> <td>—</td> </tr> <tr> <td>Обучение</td> <td>—</td> </tr> </table>	Q1	Автоматическая классификация по высоте	Q2/IN	Автоматическая классификация по высоте	Q3	Автоматическая классификация по высоте	inverted	—	Обучение	—
Q1	Автоматическая классификация по высоте										
Q2/IN	Автоматическая классификация по высоте										
Q3	Автоматическая классификация по высоте										
inverted	—										
Обучение	—										
Входит в комплект поставки	1 × передачик 1 × приёмник 4/6 × крепления QuickFix (от высоты контроля 2 м 6 креплений QuickFix) 1 × руководство по быстрому запуску										

¹⁾ В зависимости от шага между лучами без настройки перекрестного луча.

Механика/электроника

ИСТОЧНИК ИЗЛУЧЕНИЯ	Светодиод, Инфракрасный свет
Длина волны	850 nm

¹⁾ Без нагрузки.

²⁾ , Без нагрузки при 24 В.

³⁾ Эксплуатация на открытом воздухе только с внешним защитным корпусом.

Напряжение питания U_V	Пост. ток 18 V ... 30 V ¹⁾
Потребляемый ток передатчика	59,5 mA ²⁾
Потребляемый ток приемника	138 mA ²⁾
Остаточная пульсация	< 5 V _{ss}
Выходной ток $I_{\text{макс}}$	100 mA
Выходная нагрузка емкостная	100 nF
Выходная нагрузка индуктивная	1 H
Время инициализации	< 1 s
Размеры (Ш x В x Г)	34 mm x 1.873,3 mm x 30,6 mm
Тип подключения	Разъем M12, 5-конт.
Материал корпуса	Алюминий
Индикация	LED
Тип защиты	IP65, IP67 ³⁾
Схемы защиты	U _B -подключения с защитой от переполюсовки, Выход Q с защитой от короткого замыкания, Подавление импульсных помех
Класс защиты	III
Вес	3,847 kg
Лицевая панель	PMMA
Опция	Отсутствует

¹⁾ Без нагрузки.

²⁾ , Без нагрузки при 24 В.

³⁾ Эксплуатация на открытом воздухе только с внешним защитным корпусом.

Производительность

Максимальная дальность сканирования	12 m ¹⁾
Минимальная дальность сканирования	≥ 0,5 m
Дистанция работы	8,5 m
Оценка	11,2 ms ²⁾ ³⁾

¹⁾ Отсутствует резерв на случай воздействия окружающей среды и старения диода.

²⁾ Без высокой скорости.

³⁾ С омиической нагрузкой.

Интерфейсы

Интерфейс	3 x Q (IO-Link)
------------------	-----------------

Данные окружающей среды

ЭМС	EN 60947-5-2
Диапазон температур при работе	-30 °C +55 °C
Диапазон температур при хранении	-40 °C +70 °C
Нечувствительность ко внешним источникам света	Прямой: 12.000 lx ¹⁾ Непрямой: 50.000 lx ²⁾
Виброустойчивость	Синусоидальные колебания 10–150 Гц 5 г

¹⁾ Режим работы снаружи.

²⁾ Устойчивость к непрямому постоянному свету.

Устойчивость к сотрясениям	Длительная ударная нагрузка 10 г, 16 мс, 1000 ударов, Одинарные удары 15 г, 11 мс, 3 на каждую ось
№ файла UL	NRKH.E181493

¹⁾ Режим работы снаружи.

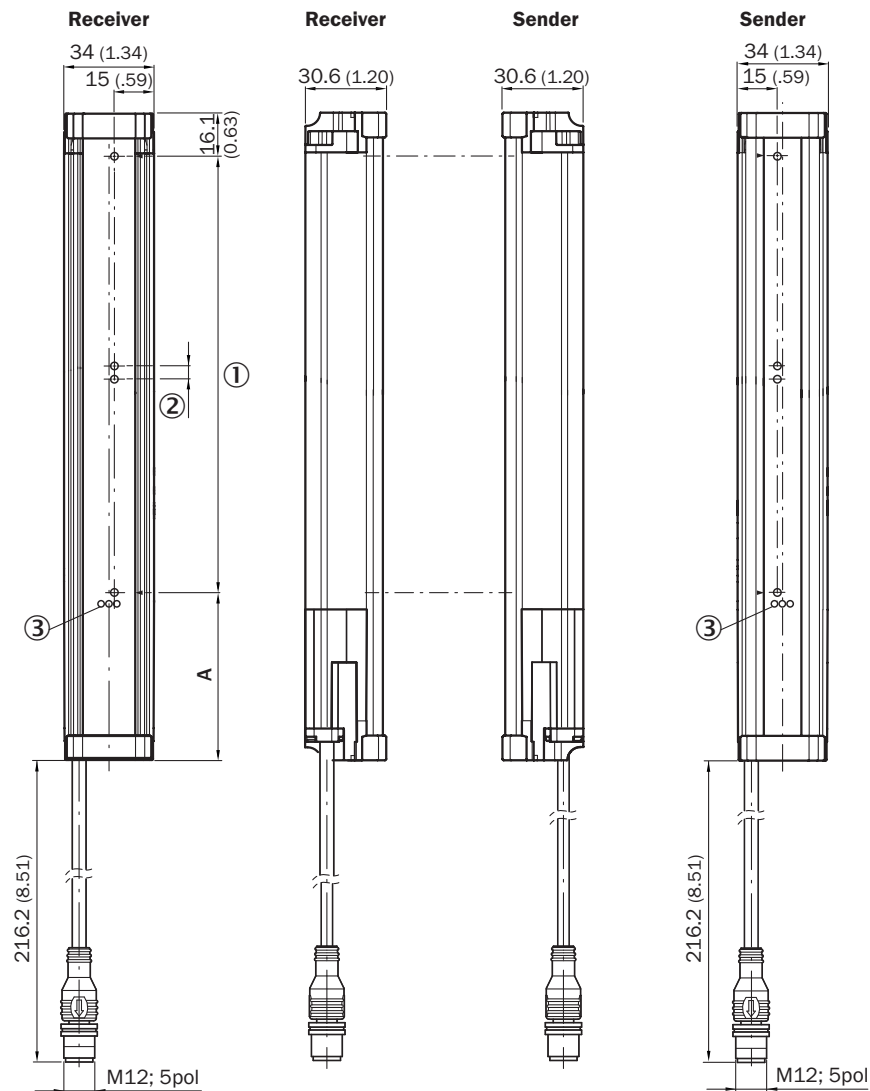
²⁾ Устойчивость к непрямому постоянному свету.

Классификации

ECl@ss 5.0	27270910
ECl@ss 5.1.4	27270910
ECl@ss 6.0	27270910
ECl@ss 6.2	27270910
ECl@ss 7.0	27270910
ECl@ss 8.0	27270910
ECl@ss 8.1	27270910
ECl@ss 9.0	27270910
ETIM 5.0	EC002549
ETIM 6.0	EC002549
UNSPSC 16.0901	39121528

Габаритный чертеж (Размеры, мм)

Габаритный чертеж



A ¹⁾

Beam separation 5 mm	63.3 (2.49)
Beam separation 10 mm	68.3 (2.69)
Beam separation 20 mm	68.3 (2.69)/78.3 (3.08) ⁽²⁾
Beam separation 25 mm	83.3 (3.28)
Beam separation 30 mm	88.3 (3.48)
Beam separation 50 mm	108.3 (4.26)

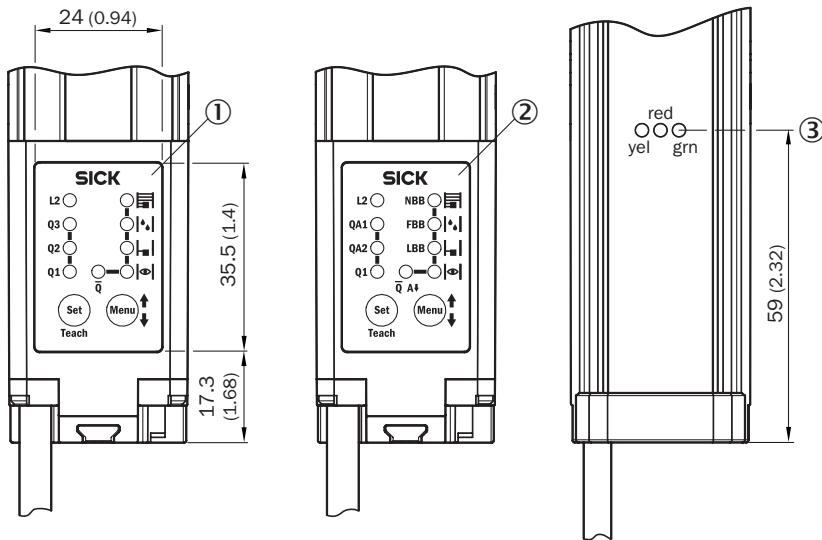
¹⁾ Distance: MLG edge - first beam

²⁾ MLG20x-xx**40**: 68.3 mm
MLG20x-xx**80**: 78.3 mm

- ① Высота контроля (см. оптические свойства)
- ② Разделение луча (RM)
- ③ Индикация состояния: светодиоды зеленый, желтый, красный

Варианты настройки

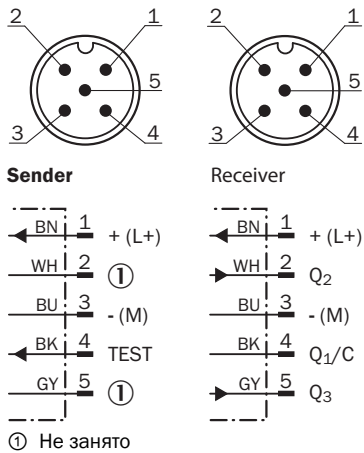
Варианты настройки



- ① MLG-2 с дискретными выходами Q
- ② MLG-2 с аналоговыми выходами Q_d
- ③ Индикация состояния: светодиоды зеленый, желтый, красный


Тип и схема подключения

Штекер M12, 5-конт., дискретные выходы Q



Рекомендуемые аксессуары

Другие варианты исполнения устройства и аксессуары → www.sick.com/MLG-2_Prime

	Краткое описание	Тип	Артикул
Разъемы и кабели			
	Головка А: разъем "мама", М12, 5-контактный, прямой, А-кодированный Головка В: Свободный конец кабеля Кабель: Кабель датчик/пускатель, PVC, без экрана, 5 м	YF2A15-050VB5XLEAX	2096240

ОБЗОР КОМПАНИИ SICK

Компания SICK – ведущий производитель интеллектуальных датчиков и комплексных решений для промышленного применения. Уникальный спектр продукции и услуг формирует идеальную основу для надежного и эффективного управления процессами, защиты людей от несчастных случаев и предотвращения нанесения вреда окружающей среде.

Мы обладаем солидным опытом в самых разных отраслях и знаем все о ваших технологических процессах и требованиях. Поэтому, благодаря интеллектуальным датчикам, мы в состоянии предоставить именно то, что нужно нашим клиентам. В центрах прикладного применения в Европе, Азии и Северной Америке системные решения тестируются и оптимизируются под нужды заказчика. Все это делает нас надежным поставщиком и партнером по разработке.

Всеобъемлющий перечень услуг придает завершенность нашему ассортименту: SICK LifeTime Services оказывает поддержку на протяжении всего жизненного цикла оборудования и гарантирует безопасность и производительность.

Вот что для нас значит термин «Sensor Intelligence».

РЯДОМ С ВАМИ В ЛЮБОЙ ТОЧКЕ МИРА:

Контактные лица и представительства → www.sick.com