



TCT-1PAN40253LZ

TCT

ДАТЧИКИ ТЕМПЕРАТУРЫ

SICK
Sensor Intelligence.



Изображения могут отличаться от оригинала



Информация для заказа

Тип	Артикул
TCT-1PAN40253LZ	6043265

Другие варианты исполнения устройства и аксессуары → www.sick.com/TCT

Подробные технические данные

Характеристики

Диапазон измерения	-50 °C +150 °C
Измерительный элемент	Pt100
Выходной сигнал	Pt100, 4-жильный

Механика/электроника

Технические подключения	Резьба ¼" NPT
Длина щупа / диаметр измерительного щупа	25 mm / 3 mm
Материалы, соприкасающиеся со средой	Нержавеющая сталь 1.4571
Сопротивление давлению	Макс. 120 бар
Материал корпуса	Нержавеющая сталь 1.4571
Электрическое подключение	Угловой штекер (DIN EN 175301-803 A), 4-контактный, IP65 ¹⁾
Измерительный ток	0,3 mA ... 1 mA
Электробезопасность	Класс защиты: III, ном. напряжение изоляции: 500 В
Класс защиты III	✓
Сертификат RoHS	✓
Вес	Ок. 145 г (в зависимости от исполнения)
Время инициализации	< 10 ms

¹⁾ Степень защиты IP согласно IEC 60529. Указанные степени защиты действительны только в установленном состоянии с кабельными разъемами соответствующей степени защиты.

Производительность

Точность измерительного элемента	Класс A согласно IEC 60751
Точность измерительного преобразователя	≤ ± 1,0 % интервала
Линейность измерительного преобразователя	≤ ± 0,1 % диапазона
Оценка	Время отклика t_{50} : ≤ 2,8 с ¹⁾

¹⁾ В зависимости от конфигурации датчика, согласно IEC 60751.

$t_{90} \leq 9,1 \text{ s}^{1)}$

¹⁾ В зависимости от конфигурации датчика, согласно IEC 60751.

Данные окружающей среды

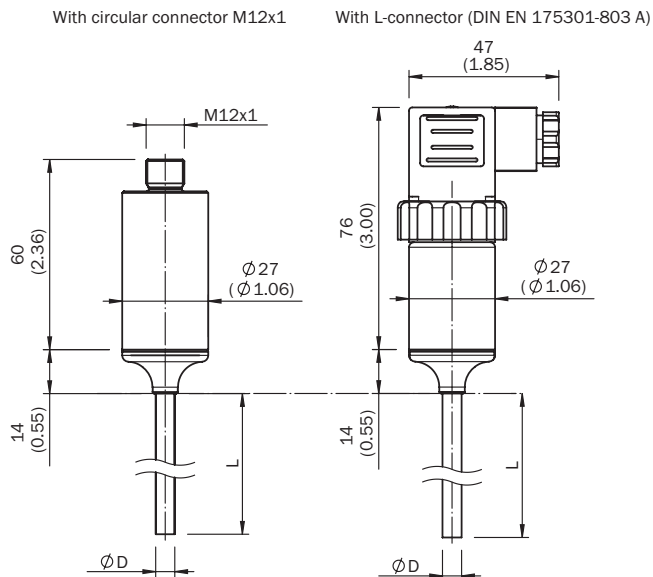
Температура окружающей среды	-40 °C ... +85 °C
Температура хранения и транспортировки	-40 °C ... +85 °C
Ударопрочность согласно IEC 60751	500 g
Виброустойчивость согласно IEC 60751	3 g

Классификации

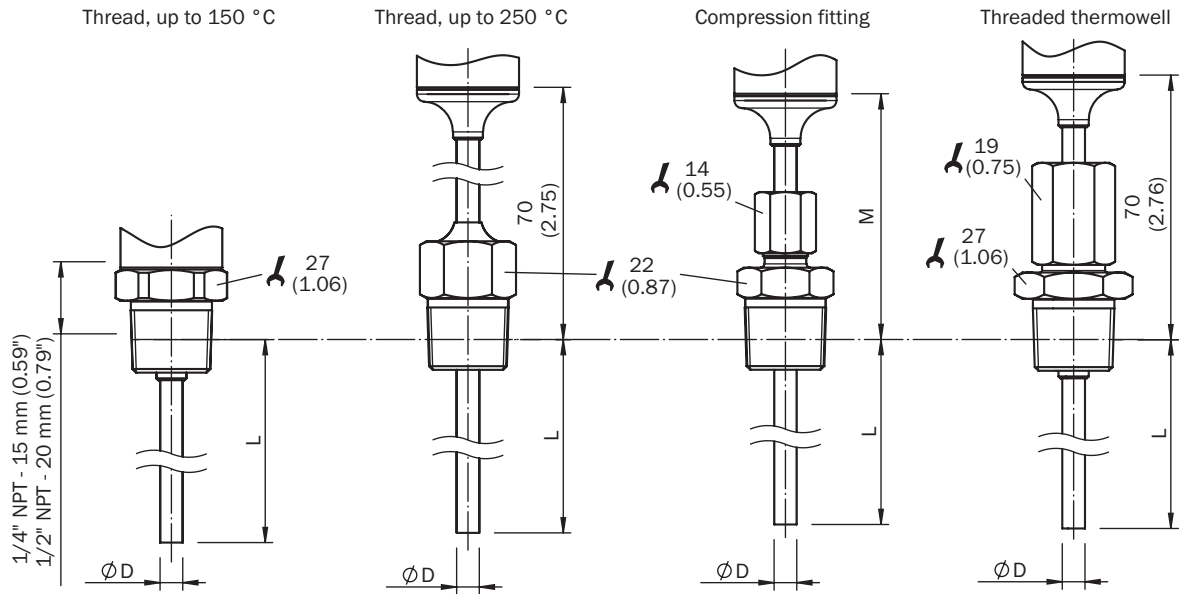
ECl@ss 5.0	27200208
ECl@ss 5.1.4	27200208
ECl@ss 6.0	27200208
ECl@ss 6.2	27200208
ECl@ss 7.0	27200208
ECl@ss 8.0	27200208
ECl@ss 8.1	27200208
ECl@ss 9.0	27200208
ETIM 5.0	EC001446
ETIM 6.0	EC001446
UNSPSC 16.0901	41112211

Габаритный чертеж (Размеры, мм)

Габаритный чертеж: корпус, без технологического соединения

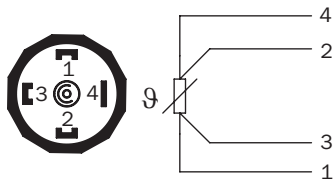


Габаритный чертеж: коническая резьба



Тип подключения

Угловой штекер (DIN EN 175301-803 A), выходной сигнал Pt100



ОБЗОР КОМПАНИИ SICK

Компания SICK – ведущий производитель интеллектуальных датчиков и комплексных решений для промышленного применения. Уникальный спектр продукции и услуг формирует идеальную основу для надежного и эффективного управления процессами, защиты людей от несчастных случаев и предотвращения нанесения вреда окружающей среде.

Мы обладаем солидным опытом в самых разных отраслях и знаем все о ваших технологических процессах и требованиях. Поэтому, благодаря интеллектуальным датчикам, мы в состоянии предоставить именно то, что нужно нашим клиентам. В центрах прикладного применения в Европе, Азии и Северной Америке системные решения тестируются и оптимизируются под нужды заказчика. Все это делает нас надежным поставщиком и партнером по разработке.

Всеобъемлющий перечень услуг придает завершенность нашему ассортименту: SICK LifeTime Services оказывает поддержку на протяжении всего жизненного цикла оборудования и гарантирует безопасность и производительность.

Вот что для нас значит термин «Sensor Intelligence».

РЯДОМ С ВАМИ В ЛЮБОЙ ТОЧКЕ МИРА:

Контактные лица и представительства → www.sick.com