



TR110-SLUFL00

TR110 Lock

ЗАЩИТНЫЕ ЗАПИРАЮЩИЕ УСТРОЙСТВА

SICK
Sensor Intelligence.



Информация для заказа

Тип	Артикул
TR110-SLUFL00	6044633

Пускатель заказывается отдельно. Подробная информация указана в разделе «Принадлежности».

Другие варианты исполнения устройства и аксессуары → www.sick.com/TR110_Lock



Подробные технические данные

Характеристики

Принцип работы датчика	Транспондер
Принцип запираения	Принцип нормально разомкнутой цепи
Кодирование	Однозначно закодированный
Удерживающее усилие F_{max}	
С прямым пускателем	3.900 N (EN ISO 14119)
С угловым пускателем	1.500 N (EN ISO 14119)
С пускателем на шарнире	2.600 N (EN ISO 14119)
Удерживающее усилие F_{Zh}	
С прямым пускателем	3.000 N (EN ISO 14119)
С угловым пускателем	1.100 N (EN ISO 14119)
С пускателем на шарнире	2.000 N (EN ISO 14119)
Усилие пускателя	≥ 10 N
Удерживающее усилие	20 N
Усилие, преодолеваемое при разблокировке	≤ 20 N
Частота пускателя	$\leq 0,5$ Hz
Скорость запуска	≤ 20 m/min

Параметры техники безопасности

Категория	Категория 4 (EN ISO 13849) ¹⁾
Уровень производительности	PL e (EN ISO 13849) ¹⁾
PFHd (средняя вероятность опасного отказа в час)	$4,1 \times 10^{-9}$ (EN ISO 13849) ¹⁾
T_m (заданная продолжительность работы)	20 лет (EN ISO 13849)
Тип конструкции	Тип конструкции 4 (EN ISO 14119)
Степень кодирования пускателя	Высокая степень кодирования (EN ISO 14119)

¹⁾ Применяется для контроля положения двери (контроль блокировки) и контроля запираения.

Безопасное состояние в случае возникновения ошибки	Как минимум один полупроводниковый выход безопасности (OSSD) находится в состоянии AUS (ВЫКЛ.).
---	---

¹⁾ Применяется для контроля положения двери (контроль блокировки) и контроля запираения.

Функции

Надежная цепь последовательного включения	C Flexi Loop (с диагностикой)
--	-------------------------------

Интерфейсы

Тип подключения	Разъем M12, 8-конт.
------------------------	---------------------

Электрические данные

Класс защиты	III (IEC 61140)				
Степень загрязнения	3 (EN 60947-1)				
Классификация по cULus	Класс 2				
Категория потребления	DC-13 (IEC 60947-5-1)				
Расчетный рабочий ток (расчетное рабочее напряжение)	150 mA (24 V DC) ¹⁾				
Расчетное напряжение на изоляции U_i	50 V				
Максимально допустимое импульсное напряжение U_{imp}	500 V				
Напряжение питания U_V	<table border="0"> <tr> <td>Датчик</td> <td>24 V DC (20,4 V DC ... 27,6 V DC)</td> </tr> <tr> <td>Магнит</td> <td>24 V DC (20,4 V DC ... 26,4 V DC)</td> </tr> </table>	Датчик	24 V DC (20,4 V DC ... 27,6 V DC)	Магнит	24 V DC (20,4 V DC ... 26,4 V DC)
Датчик	24 V DC (20,4 V DC ... 27,6 V DC)				
Магнит	24 V DC (20,4 V DC ... 26,4 V DC)				
Потребление тока	<table border="0"> <tr> <td>Датчик</td> <td>40 mA</td> </tr> <tr> <td>Магнит</td> <td>400 mA</td> </tr> </table>	Датчик	40 mA	Магнит	400 mA
Датчик	40 mA				
Магнит	400 mA				
Тип выхода	<table border="0"> <tr> <td>Выходы с поддержкой безопасности</td> <td>2 полупроводниковых выхода (устройства переключения выходного сигнала), р-переключаемый, с защитой от короткого замыкания</td> </tr> <tr> <td>Диагностические выходы</td> <td>Р-переключаемый, с защитой от короткого замыкания</td> </tr> </table>	Выходы с поддержкой безопасности	2 полупроводниковых выхода (устройства переключения выходного сигнала), р-переключаемый, с защитой от короткого замыкания	Диагностические выходы	Р-переключаемый, с защитой от короткого замыкания
Выходы с поддержкой безопасности	2 полупроводниковых выхода (устройства переключения выходного сигнала), р-переключаемый, с защитой от короткого замыкания				
Диагностические выходы	Р-переключаемый, с защитой от короткого замыкания				
Выходной ток	<table border="0"> <tr> <td>Выходы с поддержкой безопасности</td> <td>1 mA ... 150 mA</td> </tr> <tr> <td>Диагностические выходы</td> <td>1 mA ... 50 mA</td> </tr> </table>	Выходы с поддержкой безопасности	1 mA ... 150 mA	Диагностические выходы	1 mA ... 50 mA
Выходы с поддержкой безопасности	1 mA ... 150 mA				
Диагностические выходы	1 mA ... 50 mA				
Потребляемая мощность магнита	6 W				
Продолжительность включения магнита	100 %				
Оценка	$\leq 260 \text{ ms}^2$				
Время разблокировки	400 ms				
Задержка включения	1 s				
Время расхождения	$\leq 10 \text{ ms}$ (EN IEC 60947-5-3)				
Принцип запираения	Принцип нормально разомкнутой цепи				

¹⁾ При индуктивных нагрузках выходы должны быть защищены безынерционным диодом.

²⁾ 5 мс для каждого следующего выключателя.

Механические данные

Вес	0,42 kg
------------	---------

Материал	Головка выключателя	Цинк, литье под давлением
	Корпус	Термопласт, армированный стекловолокном
	Разъемы	Никелированная латунь
	Срок службы механических компонентов	1 x 10 ⁶ циклов срабатывания

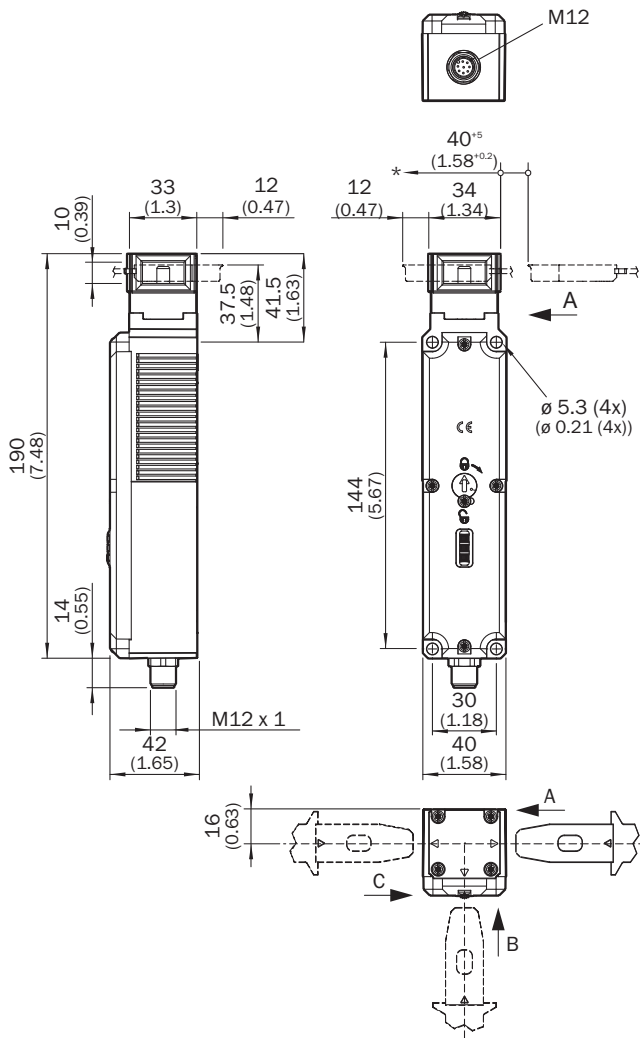
Данные окружающей среды

Тип защиты	IP67 (EN 60529) IP69K
Диапазон рабочих температур	-20 °C ... +55 °C
Виброустойчивость	10 Hz ... 55 Hz (IEC 60068-2-6)
Ударопрочность	30 g, 11 ms (EN 60068-2-27)
ЭМС	EN IEC 60947-5-3

Классификации

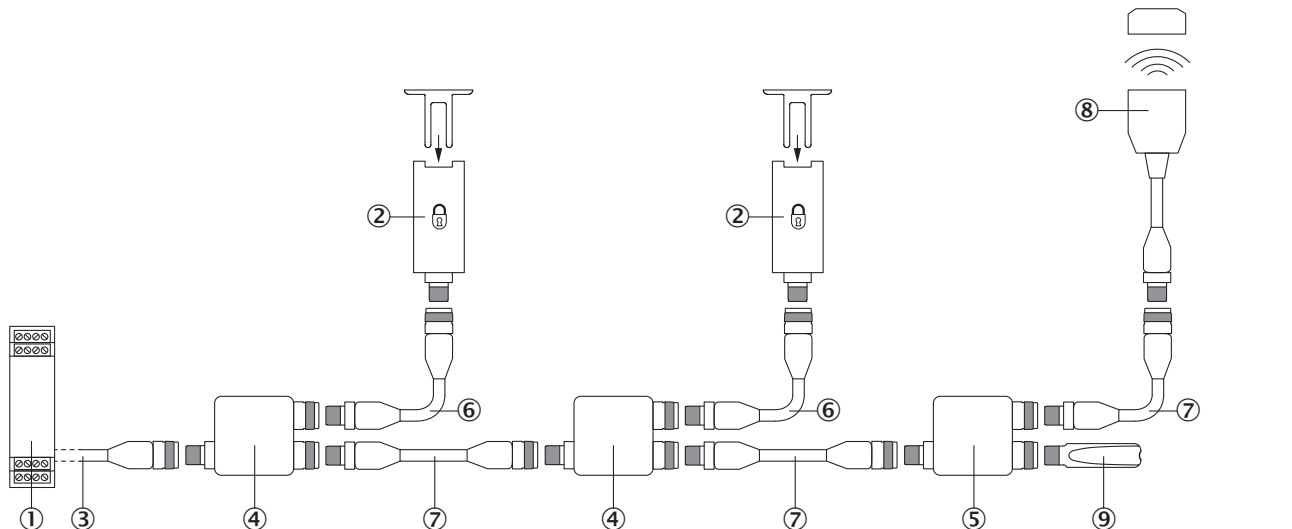
ECI@ss 5.0	27272603
ECI@ss 5.1.4	27272603
ECI@ss 6.0	27272603
ECI@ss 6.2	27272603
ECI@ss 7.0	27272603
ECI@ss 8.0	27272603
ECI@ss 8.1	27272603
ECI@ss 9.0	27272603
ETIM 5.0	EC002593
ETIM 6.0	EC002593
UNSPSC 16.0901	39122205

Габаритный чертеж (Размеры, мм)



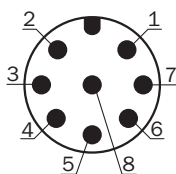
Последовательное подключение

Последовательное подключение с помощью Flexi Loop (с диагностикой)



- ① Контроллер безопасности Flexi Soft
- ② Защитное запирающее устройство TR110 Lock
- ③ Соединительный кабель с розеточной частью M12, 5-контактн. и свободными концами (например, YF2A15-xxxVB5XLEAX)
- ④ Узел Flexi-Loop, FLN-OSSD1100108
- ⑤ Узел Flexi-Loop, FLN-OSSD1000105
- ⑥ Соединительный кабель с вилочной частью M12, 8-контактн. и розеточной частью M12, 8-контактн. (например, YF2A18-xxxUA5M2A18)
- ⑦ Соединительный кабель с вилочной частью M12, 5-контактн. и розеточной частью M12, 5-контактн. (например, YF2A15-xxxUB5M2A15)
- ⑧ Транспондерный аварийный выключатель STR1 (например, STR1-SAxx0AC5)
- ⑨ Терминальный элемент Flexi-Loop, FLT-TERM00001

Схема соединений









Вы-вод	Обозначение	Описание
1	AUX DOOR	Диагностический выход двери
2	+24 V DC	Напряжение питания, аварийный выключатель
3	Magnet +	Магнитное управление 24 В пост. тока
4	N.c.	Не соединено
5	OSSD1	Выход OSSD1
6	OSSD2	Выход OSSD2
7	0 V DC / Magnet -	Напряжение питания: 0 В пост. тока

Вы-вод	Обо-зна-чение	Описание
8	N.c.	Не соединено

Рекомендуемые аксессуары

Другие варианты исполнения устройства и аксессуары → www.sick.com/TR110_Lock

	Краткое описание	Тип	Артикул
Пускатели			
	Угловой пускатель	TR110-XABT	5334663
	Пускатель на шарнире для обитых снизу дверей	TR110-XAFB	5338338
	Пускатель на шарнире для обитых слева дверей	TR110-XAFL	5338331
	Пускатель на шарнире для обитых справа дверей	TR110-XAFR	5338332
	Пускатель на шарнире для обитых сверху дверей	TR110-XAFT	5338336
	Прямой пускатель	TR110-XAS	5321176

ОБЗОР КОМПАНИИ SICK

Компания SICK – ведущий производитель интеллектуальных датчиков и комплексных решений для промышленного применения. Уникальный спектр продукции и услуг формирует идеальную основу для надежного и эффективного управления процессами, защиты людей от несчастных случаев и предотвращения нанесения вреда окружающей среде.

Мы обладаем солидным опытом в самых разных отраслях и знаем все о ваших технологических процессах и требованиях. Поэтому, благодаря интеллектуальным датчикам, мы в состоянии предоставить именно то, что нужно нашим клиентам. В центрах прикладного применения в Европе, Азии и Северной Америке системные решения тестируются и оптимизируются под нужды заказчика. Все это делает нас надежным поставщиком и партнером по разработке.

Всеобъемлющий перечень услуг придает завершенность нашему ассортименту: SICK LifeTime Services оказывает поддержку на протяжении всего жизненного цикла оборудования и гарантирует безопасность и производительность.

Вот что для нас значит термин «Sensor Intelligence».

РЯДОМ С ВАМИ В ЛЮБОЙ ТОЧКЕ МИРА:

Контактные лица и представительства → www.sick.com