



# i110-SA313

i110S

ЭЛЕКТРОМЕХАНИЧЕСКИЕ АВАРИЙНЫЕ ВЫКЛЮЧАТЕЛИ

**SICK**  
Sensor Intelligence.

### Информация для заказа



Тип	Артикул
i110-SA313	6025073

Пускатель заказывается отдельно. Подробная информация указана в разделе «Принадлежности».

Другие варианты исполнения устройства и аксессуары → [www.sick.com/i110S](http://www.sick.com/i110S)

Пускатель не входит  
в комплект поставки



### Подробные технические данные

#### Характеристики

<b>Количество принудительно размыкаемых нормально закрытых контактов</b>	3
<b>Количество нормально открытых контактов</b>	1
<b>Удерживающее усилие</b>	≤ 12 N
<b>Частота пускателя</b>	≤ 7.200 /h
<b>Направления включения</b>	5
<b>Скорость запуска</b>	≤ 10 m/min

#### Параметры техники безопасности

<b>Значение <math>V_{10d}</math></b>	2 x 10 <sup>6</sup> циклов срабатывания
<b>Тип конструкции</b>	Тип конструкции 2 (EN ISO 14119)
<b>Степень кодирования пускателя</b>	Невысокая степень кодирования (EN ISO 14119)
<b>Безопасное состояние в случае возникновения ошибки</b>	Выключатель не имеет внутренней функции обнаружения ошибок и в случае неисправности не может перейти в безопасное состояние. Обнаружение ошибок осуществляется с помощью подключенного логического блока, направленного на обеспечение безопасности.

#### Функции

<b>Надежная цепь последовательного включения</b>	Нет
--------------------------------------------------	-----

#### Интерфейсы

<b>Тип подключения</b>	Ввод кабеля, 1 x M20
Сечение провода	≤ 1,5 mm <sup>2</sup>

#### Электрические данные

<b>Принцип переключения</b>	Выключатель замедленного действия
<b>Категория потребления</b>	AC-15/DC-13 (IEC 60947-5-1)

<b>Расчетный рабочий ток (расчетное рабочее напряжение)</b>	3 A (24 V AC) 2 A (24 V DC)
<b>Расчетное напряжение на изоляции <math>U_i</math></b>	240 V
<b>Максимально допустимое импульсное напряжение <math>U_{imp}</math></b>	2.500 V
<b>Защита от короткого замыкания</b>	T10/10A
<b>Напряжение переключения</b>	$\geq 5$ V DC
<b>Ток переключения (напряжение переключения)</b>	$\geq 5$ mA (5 V DC)

## Механические данные

<b>Вес</b>	0,54 kg
<b>Материал корпуса</b>	Цинк, литье под давлением
<b>Обработка поверхности</b>	С лакокрасочным покрытием
<b>Срок службы механических компонентов</b>	$1 \times 10^6$ циклов срабатывания

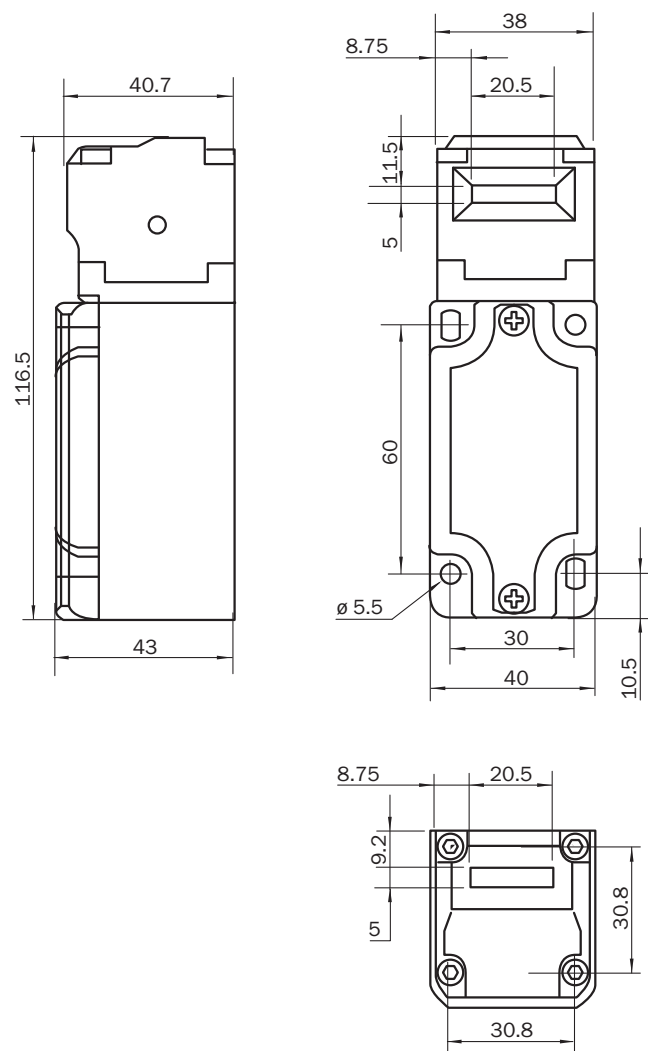
## Данные окружающей среды

<b>Тип защиты</b>	IP67 (IEC 60529)
<b>Диапазон рабочих температур</b>	-20 °C ... +80 °C
<b>Температура хранения</b>	-20 °C ... +80 °C

## Классификации

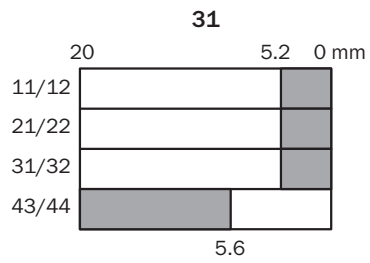
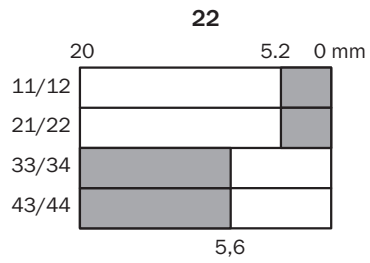
<b>ECl@ss 5.0</b>	27272602
<b>ECl@ss 5.1.4</b>	27272602
<b>ECl@ss 6.0</b>	27272602
<b>ECl@ss 6.2</b>	27272602
<b>ECl@ss 7.0</b>	27272602
<b>ECl@ss 8.0</b>	27272602
<b>ECl@ss 8.1</b>	27272602
<b>ECl@ss 9.0</b>	27272602
<b>ETIM 5.0</b>	EC002592
<b>ETIM 6.0</b>	EC002592
<b>UNSPSC 16.0901</b>	39122205

### Габаритный чертеж (Размеры, мм)



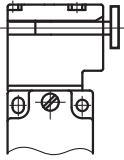
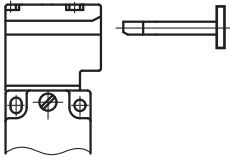

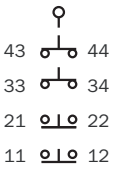

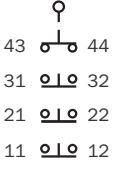
## Диаграмма ходов переключения

Отображение контактов при извлечении пускателя (полностью вставлен = 0 мм)



- Contacts open
- Contacts closed

Переключатели

	Actuator inserted	Actuator removed
		
<b>Switching element 22</b>		
<b>Switching element 31</b>		

**Switching element 22:**

2 positive action N/C contacts + 2 N/O contact

**Switching element 31:**

3 positive action N/C contacts + 1 N/O contact

## ОБЗОР КОМПАНИИ SICK

Компания SICK – ведущий производитель интеллектуальных датчиков и комплексных решений для промышленного применения. Уникальный спектр продукции и услуг формирует идеальную основу для надежного и эффективного управления процессами, защиты людей от несчастных случаев и предотвращения нанесения вреда окружающей среде.

Мы обладаем солидным опытом в самых разных отраслях и знаем все о ваших технологических процессах и требованиях. Поэтому, благодаря интеллектуальным датчикам, мы в состоянии предоставить именно то, что нужно нашим клиентам. В центрах прикладного применения в Европе, Азии и Северной Америке системные решения тестируются и оптимизируются под нужды заказчика. Все это делает нас надежным поставщиком и партнером по разработке.

Всеобъемлющий перечень услуг придает завершенность нашему ассортименту: SICK LifeTime Services оказывает поддержку на протяжении всего жизненного цикла оборудования и гарантирует безопасность и производительность.

**Вот что для нас значит термин «Sensor Intelligence».**

## РЯДОМ С ВАМИ В ЛЮБОЙ ТОЧКЕ МИРА:

Контактные лица и представительства → [www.sick.com](http://www.sick.com)