



MLG25A-1475B10501

MLG-2 Pro

ИЗМЕРИТЕЛЬНЫЕ АВТОМАТИЗИРОВАННЫЕ СВЕТОВЫЕ ЗАВЕСЫ

SICK
Sensor Intelligence.



Информация для заказа

Тип	Артикул
MLG25A-1475B10501	1216784

Другие варианты исполнения устройства и аксессуары → www.sick.com/MLG-2_Pro



Подробные технические данные

Характеристики

Версия	Pro										
Принцип работы датчика	Передачик/приемник										
Минимальный размер детектируемого объекта (MDO)	25 mm, 29 mm ^{1) 2) 3)}										
Расстояние между лучами	25 mm										
Количество лучей	60										
Высота контроля	1.475 mm										
Возможности программного обеспечения	<table border="0"> <tr> <td>Qa1</td> <td>Количество прерванных лучей</td> </tr> <tr> <td>Qa2</td> <td>Измерение высоты (последний луч)/LBB</td> </tr> <tr> <td>Q₁</td> <td>Контроль наличия</td> </tr> <tr> <td>Q2/IN</td> <td>Вход для обучения</td> </tr> <tr> <td>Обучение</td> <td>Стандартный режим</td> </tr> </table>	Qa1	Количество прерванных лучей	Qa2	Измерение высоты (последний луч)/LBB	Q ₁	Контроль наличия	Q2/IN	Вход для обучения	Обучение	Стандартный режим
Qa1	Количество прерванных лучей										
Qa2	Измерение высоты (последний луч)/LBB										
Q ₁	Контроль наличия										
Q2/IN	Вход для обучения										
Обучение	Стандартный режим										
Входит в комплект поставки	1 × передатчик 1 × приёмник 4/6 × крепления QuickFix (от высоты контроля 2 м 6 креплений QuickFix) 1 × руководство по быстрому запуску										

¹⁾ MDO минимальный размер детектируемого объекта при высокой точности измерений.

²⁾ MDO минимальный размер детектируемого объекта при стандартной точности измерений.

³⁾ В зависимости от шага между лучами без настройки перекрестного луча.

Механика/электроника

ИСТОЧНИК ИЗЛУЧЕНИЯ	Светодиод, Инфракрасный свет
---------------------------	------------------------------

¹⁾ Без нагрузки.

²⁾ , Без нагрузки при 24 В.

³⁾ Эксплуатация на открытом воздухе только с внешним защитным корпусом.

Длина волны	850 nm
Напряжение питания U_V	Пост. ток 18 V ... 30 V ¹⁾
Потребляемый ток передатчика	58 mA ²⁾
Потребляемый ток приемника	132 mA ²⁾
Остаточная пульсация	< 5 V _{SS}
Выходной ток $I_{\text{макс.}}$	100 mA
Выходная нагрузка емкостная	100 nF
Выходная нагрузка индуктивная	1 H
Время инициализации	< 1 s
Размеры (Ш x В x Г)	34 mm x 1.573,3 mm x 30,6 mm
Тип подключения	Разъем M12, 8-конт.
Материал корпуса	Алюминий
Индикация	LED
Тип защиты	IP65, IP67 ³⁾
Схемы защиты	U _B -подключения с защитой от переплюсовки, Выход Q с защитой от короткого замыкания, Подавление импульсных помех
Класс защиты	III
Вес	3,247 kg
Лицевая панель	PMMA
Опция	Отсутствует

¹⁾ Без нагрузки.

²⁾ , Без нагрузки при 24 В.

³⁾ Эксплуатация на открытом воздухе только с внешним защитным корпусом.

Производительность

Максимальная дальность сканирования	7 m ¹⁾
Минимальная дальность сканирования	≥ 0 m
Дистанция работы	5 m
Оценка	5,9 ms ²⁾ ³⁾

¹⁾ Отсутствует резерв на случай воздействия окружающей среды и старения диода.

²⁾ Без высокой скорости.

³⁾ С омической нагрузкой.

Интерфейсы

Интерфейс	2 аналоговых + 2 Q (IO-Link)
Аналоговый выход (ток)	4 mA ... 20 mA

Данные окружающей среды

ЭМС	EN 60947-5-2
Диапазон температур при работе	-30 °C +55 °C
Диапазон температур при хранении	-40 °C +70 °C

¹⁾ Режим работы снаружи.

²⁾ Устойчивость к непрямому постоянному свету.

Нечувствительность ко внешним источникам света	Прямой: 150.000 lx ¹⁾ Непрямой: 200.000 lx ²⁾
Виброустойчивость	Синусоидальные колебания 10—150 Гц 5 г
Устойчивость к сотрясениям	Длительная ударная нагрузка 10 г, 16 мс, 1000 ударов, Одинарные удары 15 г, 11 мс, 3 на каждую ось
№ файла UL	NRKH.E181493

¹⁾ Режим работы снаружи.

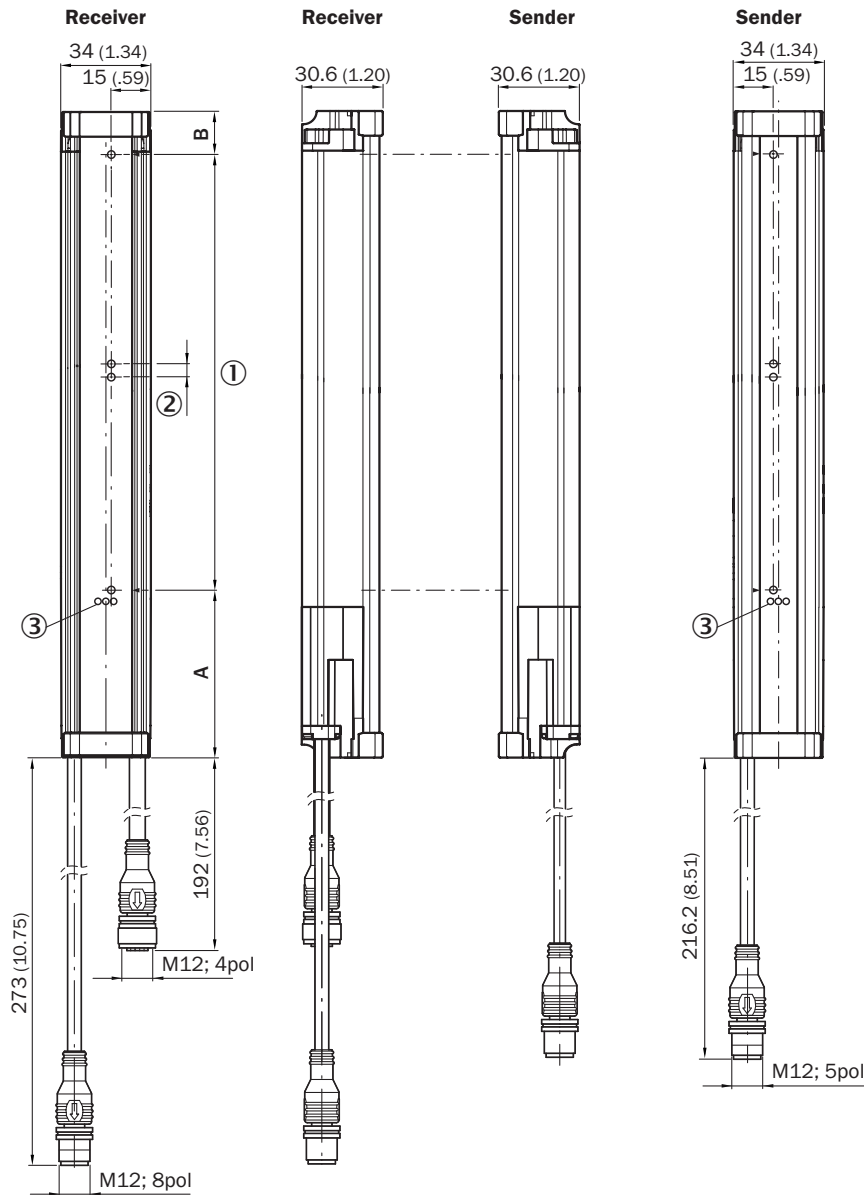
²⁾ Устойчивость к непрямому постоянному свету.

Классификации

ECI@ss 5.0	27270910
ECI@ss 5.1.4	27270910
ECI@ss 6.0	27270910
ECI@ss 6.2	27270910
ECI@ss 7.0	27270910
ECI@ss 8.0	27270910
ECI@ss 8.1	27270910
ECI@ss 9.0	27270910
ETIM 5.0	EC002549
ETIM 6.0	EC002549
UNSPSC 16.0901	39121528

Габаритный чертеж (Размеры, мм)

Габаритный чертеж



	A ¹⁾	B ²⁾
Beam separation 2.5 mm	62.25 (2.45)	17.15 (0.68)
Beam separation 5 mm	63.3 (2.49)	16.1 (0.63)
Beam separation 10 mm	68.3 (2.69)	16.1 (0.63)
Beam separation 20 mm	68.3 (2.69)/78.3 (3.08) ³⁾	16.1 (0.63)
Beam separation 25 mm	83.3 (3.28)	16.1 (0.63)
Beam separation 30 mm	88.3 (2.69)	16.1 (0.63)
Beam separation 50 mm	108.3 (4.26)	16.1 (0.63)

¹⁾ Distance: MLG-2 edge - first beam

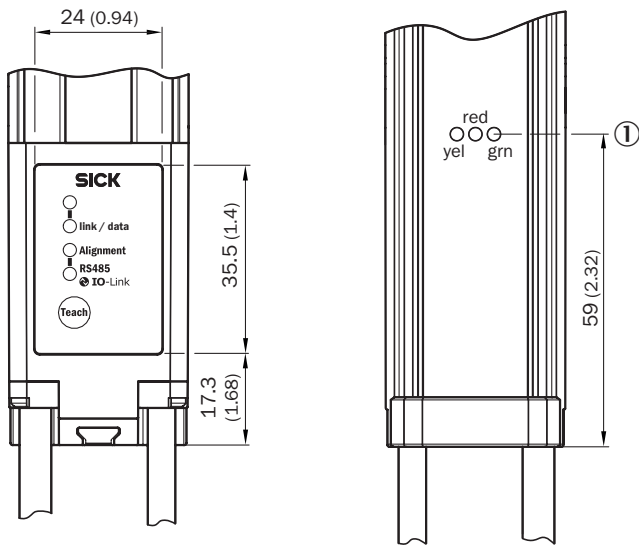
²⁾ Distance: MLG-2 edge - last beam

³⁾ MLG20x-xx**40**: 68.3 mm
MLG20x-xx**80**: 78.3 mm

- ① Высота контроля (см. оптические свойства)
- ② Разделение луча (RM)
- ③ Индикация состояния: светодиоды зеленый, желтый, красный

Варианты настройки

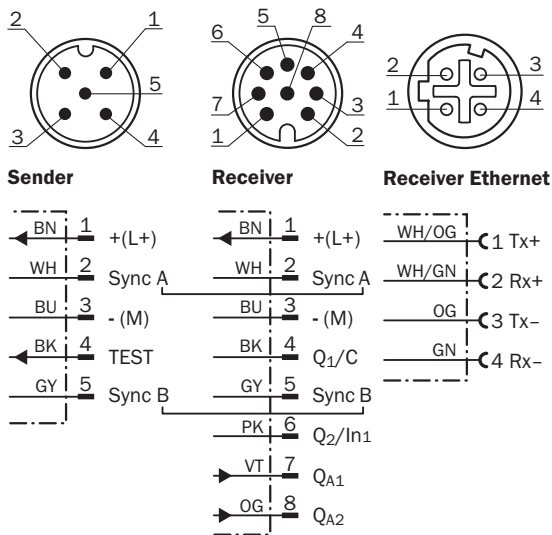
Варианты настройки



① Индикация состояния: светодиоды зеленый, желтый, красный

Тип и схема подключения

Штекер M12, 5/8-конт., аналоговые выходы Q_A



Тип подключения

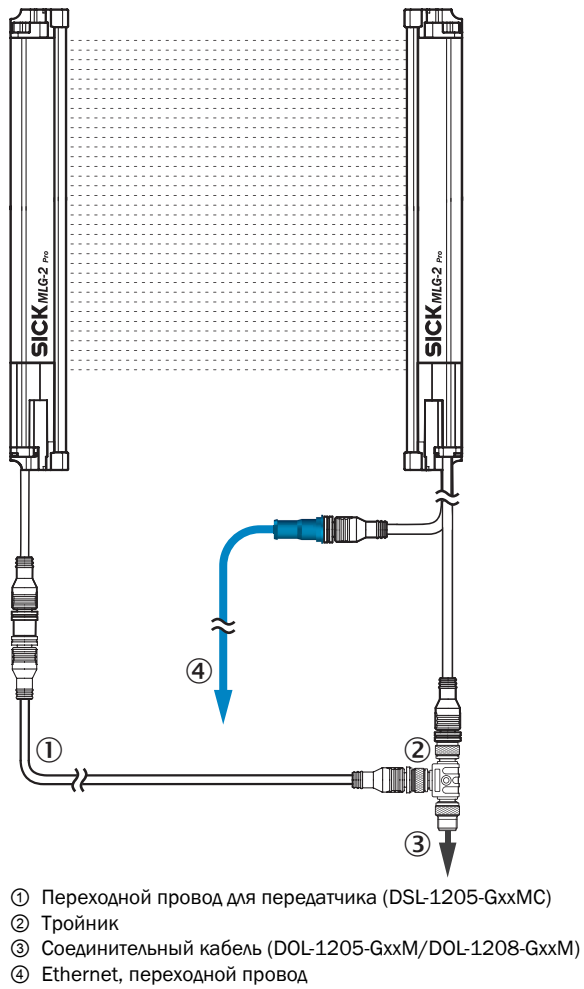
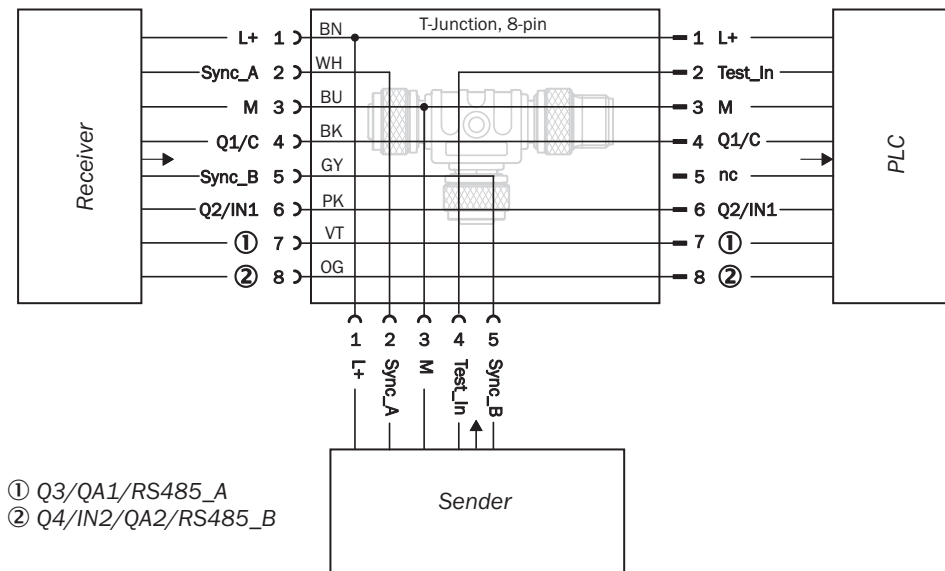


Схема соединений

Схема подключения тройника



Рекомендуемые аксессуары

Другие варианты исполнения устройства и аксессуары → www.sick.com/MLG-2_Pro

	Краткое описание	Тип	Артикул
Переходники и распределители			
		SBO-02F12-SM1	6053172
Разъемы и кабели			
	Головка A: разъем "мама", M12, 5-контактный, прямой, A-кодированный Головка B: Разъем, M12, 5-контактный, прямой, A-кодированный Кабель: Кабель датчик/пускатель, PUR, без галогенов, без экрана, 2 м	YF2A15-020UB5M2A15	2096009
	Головка A: разъем "мама", M12, 8-контактный, прямой, A-кодированный Головка B: Разъем, M12, 8-контактный, прямой, A-кодированный Кабель: Кабель датчик/пускатель, PUR, без галогенов, с экраном, 2 м	YF2A28-020UA6M2A28	2096105
	Головка A: Разъем, M12, 4-контактный, прямой, D-кодир. Головка B: Разъем, RJ45, 8-контактный, прямой Кабель: Ethernet, скручены попарно, PUR, без галогенов, с экраном, 2 м	YM2D24-020EA1MRJA4	6034414
	Головка A: разъем "мама", M12, 8-контактный, прямой Головка B: Свободный конец кабеля Кабель: специальный цветной код, PVC, с экраном, 5 м	DOL-1208-G05MF	6020664

ОБЗОР КОМПАНИИ SICK

Компания SICK – ведущий производитель интеллектуальных датчиков и комплексных решений для промышленного применения. Уникальный спектр продукции и услуг формирует идеальную основу для надежного и эффективного управления процессами, защиты людей от несчастных случаев и предотвращения нанесения вреда окружающей среде.

Мы обладаем солидным опытом в самых разных отраслях и знаем все о ваших технологических процессах и требованиях. Поэтому, благодаря интеллектуальным датчикам, мы в состоянии предоставить именно то, что нужно нашим клиентам. В центрах прикладного применения в Европе, Азии и Северной Америке системные решения тестируются и оптимизируются под нужды заказчика. Все это делает нас надежным поставщиком и партнером по разработке.

Всеобъемлющий перечень услуг придает завершенность нашему ассортименту: SICK LifeTime Services оказывает поддержку на протяжении всего жизненного цикла оборудования и гарантирует безопасность и производительность.

Вот что для нас значит термин «Sensor Intelligence».

РЯДОМ С ВАМИ В ЛЮБОЙ ТОЧКЕ МИРА:

Контактные лица и представительства → www.sick.com