



# Ranger-E40434

Ranger

МАШИННОЕ ЗРЕНИЕ 3D

**SICK**  
Sensor Intelligence.



### Информация для заказа

Тип	Артикул
Ranger-E40434	1050266

Другие варианты исполнения устройства и аксессуары → [www.sick.com/Ranger](http://www.sick.com/Ranger)



### Подробные технические данные

#### Характеристики

<b>Постановка задачи</b>	Контроль, Инспекция, Измерение
<b>Технология</b>	3D, LineScan, MultiScan, Цвет
<b>Категория продукции</b>	Потоковые устройства
<b>Примерная зона обзора</b>	В зависимости от используемого объектива
<b>Синхронизация данных</b>	Независимая, запуск энкодера, внешний запуск
<b>Проверка оттенков серого</b>	✓
<b>Измерение рассеянного света</b>	✓
<b>Проверка цвета</b>	Красный, зеленый, синий, Монохромный (без ИК-составляющей)
<b>Область спектра</b>	400 nm ... 950 nm
<b>Описание</b>	ColorRanger E40 — 3D-цвет и RGB-цвет с MultiScan до 11 кГц (3D-данные и данные о цвете). Интерфейс Gigabit Ethernet, 3D-разрешение 512 px, цветовое разрешение RGB 3 x 512 px.
<b>Объектив</b>	C-Mount, 1/2"

#### Механика/электроника

<b>Соединения</b>	Напряжение — I/O: M12, 8-контактный, наружная резьба M12, 8-контактный гнездовой разъем (энкодер) RJ45 (Ethernet)
<b>Материал соединений</b>	M12: никелированная медь
<b>Напряжение питания</b>	12 V DC ... 24 V DC
<b>Остаточная пульсация</b>	< 5 V <sub>ss</sub>
<b>Потребляемая мощность</b>	7 W
<b>Потребление тока</b>	0,8 A
<b>Стандарты (ROHS)</b>	✓
<b>Тип защиты</b>	IP20
<b>Материал корпуса</b>	Алюминий
<b>Цвет корпуса</b>	Серый, с порошковым покрытием
<b>Вес</b>	360 g
<b>Размеры (Д x Ш x В)</b>	125 mm x 52 mm x 52 mm

#### Производительность

<b>Глубина цвета</b>	8 bit
<b>Датчик изображения</b>	CMOS
<b>Разрешение датчика</b>	512 px x 512 px

<b>Частота развертки/регенерации изображения</b>	35.000 3D-профилей/с
<b>Макс. производительность по цвету</b>	13.000 RGB-линий в секунду
<b>Макс. скорость обработки 3D-данных и данных о цвете</b>	11.000 сканирований в секунду
<b>Кол-во строк датчика, доступных для 3D</b>	35 ... 511
<b>Разрешение 3D-профиля</b>	512 px
<b>Разрешение рассеяния</b>	512 px
<b>Цветовое разрешение</b>	3 x 512 px
<b>Размер пикселя</b>	9,5 x 9,5 мкм
<b>Стандартное расстояние между цветными строками</b>	38 µm
<b>Коэффициент использования</b>	60 %
<b>Макс. разрешение по высоте в 3D</b>	13 бит 1/16 пикселей
<b>Оптический центр (ряд, столбец)</b>	(227, 256)
<b>Разрешение серой шкалы</b>	512 px
<b>Инфракрасный фильтр</b>	Без ИК-светофильтра

## Интерфейсы

<b>Ethernet</b>	✓, UDP/IP
Скорость передачи данных	1.000 Mbit/s
<b>Последовательный</b>	✓, RS-422
Функция	Энкодеры
Скорость передачи данных	Максимальная частота энкодера: 2 МГц
<b>Конфигурационное ПО</b>	Ranger Studio
<b>Операционная система</b>	Windows XP Pro, Windows 7
<b>Среда разработки</b>	C++ (VS 2005/2008/2010) / C
<b>Интерфейс программирования</b>	iCon API
<b>Цифровой вход</b>	4 x HIGH = 10 ... 28,8 V
<b>Цифровой выход</b>	1 уровень TTL, 2 x тип В, всего < 100 мА
<b>Интерфейс энкодера</b>	RS-422
<b>Максимальная частота энкодера</b>	2 MHz
<b>Управление внешней подсветкой</b>	5 V TTL

## Данные окружающей среды

<b>Устойчивость к сотрясениям</b>	15 г, 3 x 6 направлений
<b>Устойчивость к вибрации</b>	5 г, 58 Hz ... 150 Hz
<b>Диапазон температур при работе</b>	0 °C ... +45 °C <sup>1)</sup>
<b>Диапазон температур при хранении</b>	-20 °C ... +70 °C <sup>1)</sup>

<sup>1)</sup> Без образования конденсата.

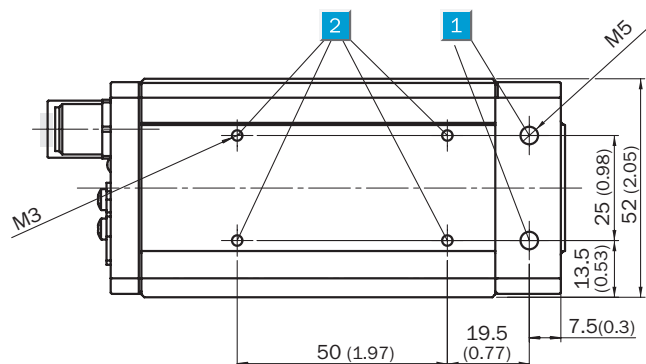
## Классификации

<b>ECI@ss 5.0</b>	27310205
<b>ECI@ss 5.1.4</b>	27310205

<b>ECl@ss 6.0</b>	27310205
<b>ECl@ss 6.2</b>	27310205
<b>ECl@ss 7.0</b>	27310205
<b>ECl@ss 8.0</b>	27310205
<b>ECl@ss 8.1</b>	27310205
<b>ECl@ss 9.0</b>	27310205
<b>ETIM 5.0</b>	EC001820
<b>ETIM 6.0</b>	EC001820
<b>UNSPSC 16.0901</b>	43211731

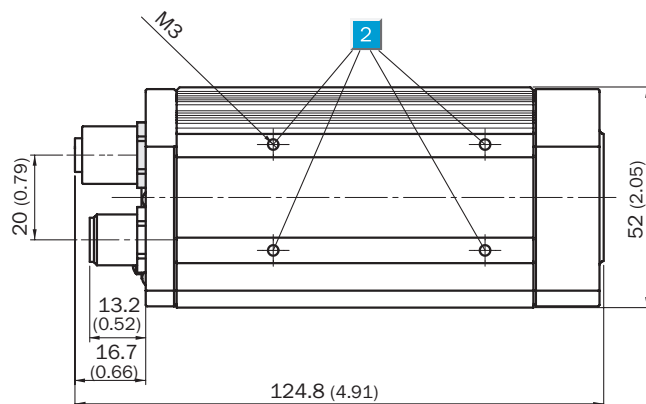
### Габаритный чертеж (Размеры, мм)

Габаритный чертеж, вид снизу



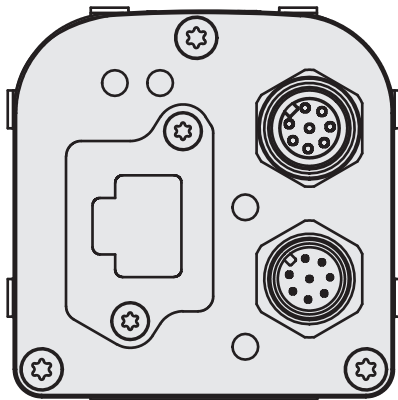
- ① Монтажные отверстия М5, 9 мм (2 х)
- ② Монтажные отверстия М3, 3 мм (4/сторону)

Габаритный чертеж, вид сбоку



- ② Монтажные отверстия М3, 3 мм (4/сторону)

## Тип подключения



## Схема соединений

Схема соединений, напряжение, I/O

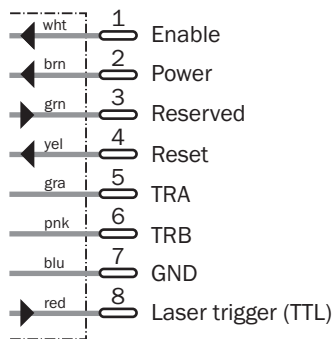
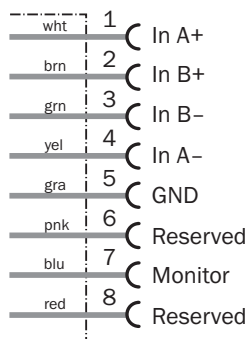


Схема соединений, разъем энкодера



## Рекомендуемые аксессуары

Другие варианты исполнения устройства и аксессуары → [www.sick.com/Ranger](http://www.sick.com/Ranger)

Краткое описание	Тип	Артикул
Подсветки		
Лазерный модуль с объективом проекции линий (красный, 660 нм, 35 мВ, фокусируемый), соединительный кабель с открытыми концами, угол веерного пучка лазера 30°	Комплектующие Ranger для лазера	6033005

## Рекомендуемые сервисы

Дополнительные услуги → [www.sick.com/Ranger](http://www.sick.com/Ranger)

	Тип	Артикул
Продление гарантии		
<ul style="list-style-type: none"> <li>• <b>Раздел продукции:</b> Решения для идентификации, Машинное зрение, Датчики расстояния, Решения для обнаружения и определения расстояния</li> <li>• <b>Набор услуг:</b> Услуги соответствуют объёму установленной законом гарантии производителя (Общие условия приобретения компании SICK), Долговременная защита при рассчитываемом размере единовременных затрат.</li> <li>• <b>Длительность:</b> Пять лет гарантии с даты покупки.</li> </ul>	Расширенная гарантия на пять лет	1680671

## ОБЗОР КОМПАНИИ SICK

Компания SICK – ведущий производитель интеллектуальных датчиков и комплексных решений для промышленного применения. Уникальный спектр продукции и услуг формирует идеальную основу для надежного и эффективного управления процессами, защиты людей от несчастных случаев и предотвращения нанесения вреда окружающей среде.

Мы обладаем солидным опытом в самых разных отраслях и знаем все о ваших технологических процессах и требованиях. Поэтому, благодаря интеллектуальным датчикам, мы в состоянии предоставить именно то, что нужно нашим клиентам. В центрах прикладного применения в Европе, Азии и Северной Америке системные решения тестируются и оптимизируются под нужды заказчика. Все это делает нас надежным поставщиком и партнером по разработке.

Всеобъемлющий перечень услуг придает завершенность нашему ассортименту: SICK LifeTime Services оказывает поддержку на протяжении всего жизненного цикла оборудования и гарантирует безопасность и производительность.

**Вот что для нас значит термин «Sensor Intelligence».**

## РЯДОМ С ВАМИ В ЛЮБОЙ ТОЧКЕ МИРА:

Контактные лица и представительства → [www.sick.com](http://www.sick.com)