



# ES21-CG1001

ES21

ЗАЩИТНЫЕ КОМАНДНЫЕ УСТРОЙСТВА

**SICK**  
Sensor Intelligence.



### Информация для заказа

Тип	Артикул
ES21-CG1001	6036139

Другие варианты исполнения устройства и аксессуары → [www.sick.com/ES21](http://www.sick.com/ES21)



### Подробные технические данные

#### Характеристики

Количество принудительно размыкаемых нормально закрытых контактов	1
Количество нормально открытых контактов	0
Контактный модуль для встраиваемой версии	✓

#### Параметры техники безопасности

Значение $V_{10d}$	250 000 циклов срабатывания
--------------------	-----------------------------

#### Функции

Надежная цепь последовательного включения	Нет
---	-----

#### Интерфейсы

Тип подключения	
Сечение провода	≤ 2,5 mm <sup>2</sup>
Контакт	Резьбовое соединение

#### Электрические данные

##### Эксплуатационные параметры

Класс защиты	II (EN 50178)
Принцип переключения	Выключатель замедленного действия
Количество принудительно размыкаемых нормально закрытых контактов	1
Количество нормально открытых контактов	0
Категория потребления	AC-15/DC-13 (EN 60947-5-1)
Расчетный рабочий ток (расчетное рабочее напряжение)	3 A (250 V AC) 2 A (24 V DC)
Расчетный ток (напряжение) по EN 61058-1	16 A (10 A) 250 V AC 10 A (6 A) 440 V AC

<sup>1)</sup> При номинальной нагрузке.

<b>Расчетное напряжение на изоляции <math>U_i</math></b>	600 V
<b>Напряжение переключения</b>	$\geq 5$ V DC
<b>Ток переключения</b>	$\geq 1$ mA
<b>Срок службы электрокомпонентов</b>	$1 \times 10^6$ циклов срабатывания <sup>1)</sup>

<sup>1)</sup> При номинальной нагрузке.

#### Механические данные

<b>Вес</b>	60 g
<b>Исполнение монтажа</b>	Встраиваемая версия
<b>Срок службы механических компонентов</b>	$1 \times 10^6$ циклов срабатывания

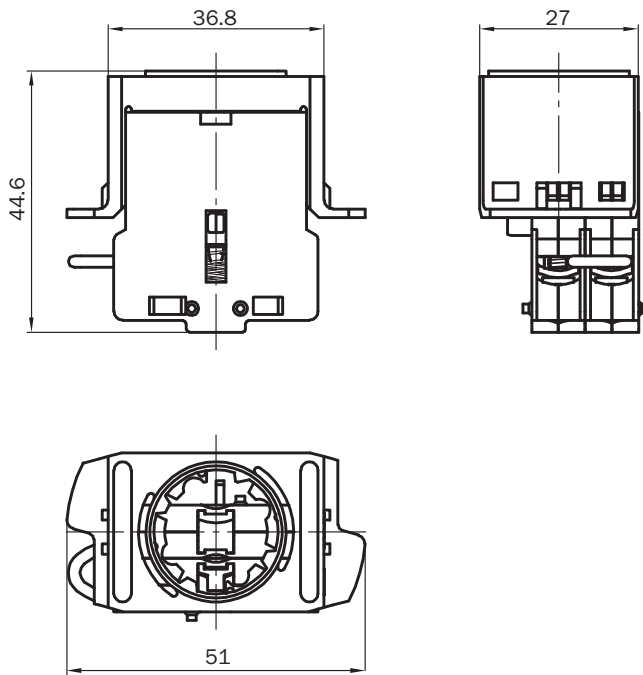
#### Данные окружающей среды

<b>Диапазон рабочих температур</b>	-30 °C ... +85 °C
<b>Температура хранения</b>	-50 °C ... +85 °C

#### Классификации

<b>ECI@ss 5.0</b>	27371228
<b>ECI@ss 5.1.4</b>	27371228
<b>ECI@ss 6.0</b>	27371244
<b>ECI@ss 6.2</b>	27371244
<b>ECI@ss 7.0</b>	27371244
<b>ECI@ss 8.0</b>	27371244
<b>ECI@ss 8.1</b>	27371244
<b>ECI@ss 9.0</b>	27371244
<b>ETIM 5.0</b>	EC002034
<b>ETIM 6.0</b>	EC002034
<b>UNSPSC 16.0901</b>	39121545

### Габаритный чертеж (Размеры, мм)



## ОБЗОР КОМПАНИИ SICK

Компания SICK – ведущий производитель интеллектуальных датчиков и комплексных решений для промышленного применения. Уникальный спектр продукции и услуг формирует идеальную основу для надежного и эффективного управления процессами, защиты людей от несчастных случаев и предотвращения нанесения вреда окружающей среде.

Мы обладаем солидным опытом в самых разных отраслях и знаем все о ваших технологических процессах и требованиях. Поэтому, благодаря интеллектуальным датчикам, мы в состоянии предоставить именно то, что нужно нашим клиентам. В центрах прикладного применения в Европе, Азии и Северной Америке системные решения тестируются и оптимизируются под нужды заказчика. Все это делает нас надежным поставщиком и партнером по разработке.

Всеобъемлющий перечень услуг придает завершенность нашему ассортименту: SICK LifeTime Services оказывает поддержку на протяжении всего жизненного цикла оборудования и гарантирует безопасность и производительность.

**Вот что для нас значит термин «Sensor Intelligence».**

## РЯДОМ С ВАМИ В ЛЮБОЙ ТОЧКЕ МИРА:

Контактные лица и представительства → [www.sick.com](http://www.sick.com)