



LFV310-CAGBVXPNL

LFV300

ДАТЧИКИ УРОВНЯ ЗАПОЛНЕНИЯ

SICK
Sensor Intelligence.



Информация для заказа

Тип	Артикул
LFV310-CAGBVXPNL	6042367

Другие варианты исполнения устройства и аксессуары → www.sick.com/LFB300

Изображения могут отличаться от оригинала



Подробные технические данные

Характеристики

Среда	Жидкости
Способ измерения	Предельное значение
Длина зонда	117 mm
Рабочее давление	-1 bar 64 bar
Рабочая температура	-50 °C ... +150 °C, в устройствах ATEX см. указание по технике безопасности
Плотность загружаемого материала	0,5 g/cm ³ ... 2,5 g/cm ³
Допуск ATEX	ATEX II 1G, 1/2G, 2G Ex ia IIC T6 Ga, Ga/Gb, Gb +WHG
Испытание опытного образца	PTB 16 ATEX 2008 X
Сертификат WHG	✓

Производительность

Точность измерительного элемента	± 2 mm
Воспроизводимость	≤ 1 mm
Вязкость	0,1 mPas ... 10.000 mPas
Оценка	500 ms

Электрика

Время инициализации	< 2 s
Класс защиты 2 по VDE	✓
Тип подключения	M20 x 1,5
Выходной сигнал	Сигнал Namur
Напряжение питания	Сигнал Namur: 4,5 V DC ... 12 V DC
Гистерезис	2 mm
Выходной ток	1 mA / 2,5 mA
Тип защиты	IP66 / IP67
Температурный дрейф	0,03 mm/K

Механика

Материалы, соприкасающиеся со средой	Нержавеющая сталь 1.4404 (опционально Ra ≤ 0,8 мкм)
---	---

Технические подключения	G ¾ A PN 64 / 1.4404
Материал корпуса	Пластик
Материал датчиков	Нержавеющая сталь 1.4404

Данные окружающей среды

Диапазон температур при работе	-40 °C ... +70 °C
Диапазон температур при хранении	-40 °C ... +80 °C

Классификации

ECI@ss 5.0	27273202
ECI@ss 5.1.4	27273202
ECI@ss 6.0	27273202
ECI@ss 6.2	27273202
ECI@ss 7.0	27273202
ECI@ss 8.0	27273202
ECI@ss 8.1	27273202
ECI@ss 9.0	27273202
ETIM 5.0	EC002654
ETIM 6.0	EC002654
UNSPSC 16.0901	41111938

Код типа

Код типа

Разрешение

XX	Без
XA	Разрешение WHG
CA	ATEX II 1G, 1/2G, 2G Ex ia IIC T6 Ga, Ga/Gb, Gb +WHG
DA	ATEX II 1/2G Ex db IIC T6...T2 Ga/Gb +WHG

Технологическое соединение/материал (смотри ниже)

Промежуточная деталь/температура процесса

X	без / -50 °C ... +150 °C
T	с / -50 °C ... +250 °C

Корпус/кабельный ввод

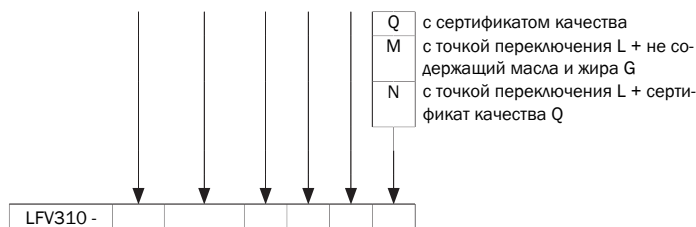
P	Пластик, IP 66, IP 67 / M20 x 1,5
N	Пластик, IP 66, IP 67 / ½" NPT
M	Алюминий, IP 66, IP 67 / M20 x 1,5
U	Алюминий, IP 66, IP 67 / ½" NPT
V	Нержавеющая сталь (точное литьё) 316L, IP 66, IP 67 / M20 x 1,5
A	Нержавеющая сталь (точное литьё) 316L, IP 66, IP 67 ½" NPT
8	Нержавеющая сталь (электрополированная) 316L, IP 66, IP 67 / M20 x 1,5
9	Нержавеющая сталь (электрополированная) 316L, IP 66, IP 67 / ½" NPT

Электроника

C	Бесконтактный выключатель 20 ... 253 В перем. тока (пост. тока)
R	Реле (DPDT) 20...72 В пост. тока/20 ... 253 перем. тока (3A)
T	Транзистор (NPN/PNP) 10 ... 55 В пост. тока
N	Сигнал NAMUR

Точка переключения

X	стандартная
L	Длина вил 117 мм
G	не содержащий масла и жира вкл. заводской сертификат 2.1



Не все варианты с разными кодами типа можно комбинировать между собой! Изображены не все доступные варианты показаны.

Технологическое соединение/материал

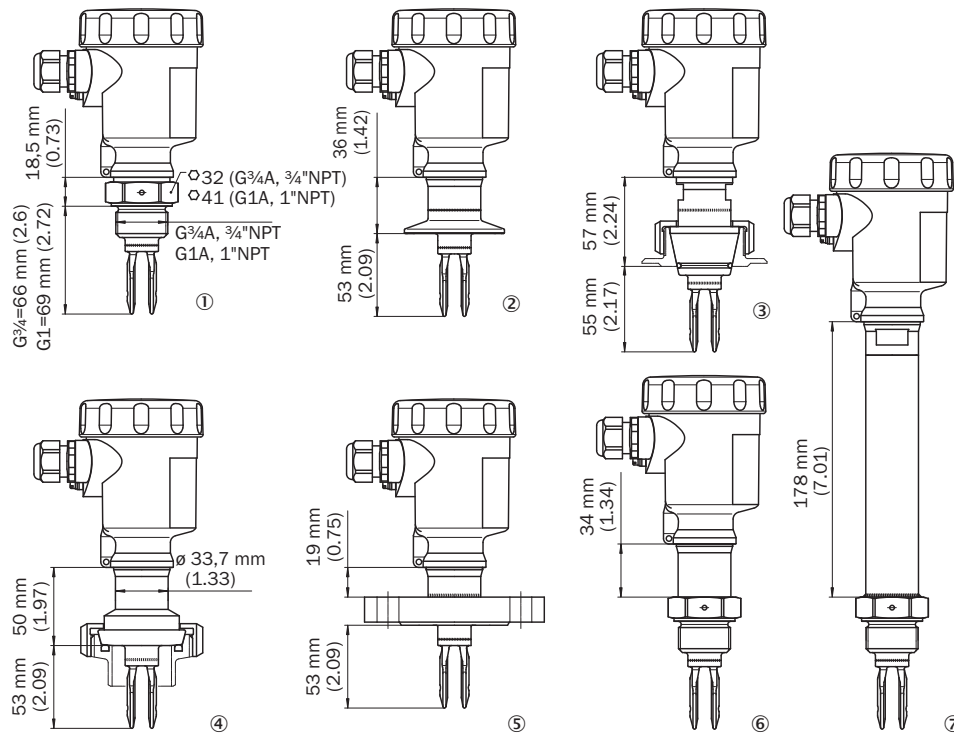
GBV	Резьба G ¾ A, PN 64 / 316L	PLV	Фланец, DN 125, PN 40, форма N, DIN 2501 / 316L
GBP	Резьба G ¾ A, PN 64 / 316L, Ra < 0,8 мкм	FMV	Фланец, DN 150, PN 16, форма С, DIN 2501 / 316L
NBV	Резьба ¾" NPT, PN 64 / 316L	MMV	Фланец, DN 150, PN 16, форма D, DIN 2501 / 316L
NBP	Резьба ¾" NPT, PN 64 / 316L, Ra < 0,8 мкм	FVV	Фланец, DN 150, PN 40, форма С, DIN 2501 / 316L
GAV	Резьба G 1 A, PN 64 / 316L	OVV	Фланец, DN 150, PN 40, форма F, DIN 2501 / 316L
GAP	Резьба G 1 A, PN 64 / 316L, Ra < 0,8 мкм	PVV	Фланец, DN 150, PN 40, форма N, DIN 2501 / 316L
NAV	Резьба 1" NPT, PN 64 / 316L	FQV	Фланец, DN 200, PN 16, форма С, DIN 2501 / 316L
NAP	Резьба 1" NPT, PN 64 / 316L, Ra < 0,8 мкм	F5V	Фланец, DN 250, PN 10, форма С, DIN 2501 / 316L
GCV	Резьба G 1 ½ A, PN 64 / 316L	UCV	Фланец, DN 40, PN 40, V13, DIN 2501 / 316L
NCV	Резьба 1 ½" NPT, PN 64 / 316L	FEV	Фланец, DN 50, PN 40, форма С, DIN 2501 / 316L
TAP	Varivent N50-40 / 316L, Ra < 0,8 мкм	RCP	Резьбовое соединение труб, DN 32, PN 40, DIN 11851 / 316L, Ra < 0,8 мкм
TNP	Varivent N25-100 / 316L, Ra < 0,8 мкм	REP	Резьбовое соединение труб, DN 25, PN 40, DIN 11851 / 316L, Ra < 0,8 мкм
CCP	Тройной зажим 1", PN 16 / 316L, Ra < 0,8 мкм	RAP	Резьбовое соединение труб, DN 40, PN 40, DIN 11851 / 316L, Ra < 0,8 мкм
CBP	Тройной зажим 1 ½", PN 16 / 316L, Ra < 0,8 мкм	RFP	Резьбовое соединение труб, DN 40, PN 40, DIN 11864-1A / 316L, Ra < 0,8 мкм
CAP	Тройной зажим 2", PN 16 / 316L, Ra < 0,8 мкм	RBP	Резьбовое соединение труб, DN 50, PN 25, DIN11851 / 316L, Ra < 0,8 мкм
CDP	Тройной зажим 2 ½" PN 10 / 316L, Ra < 0,8 мкм	RDP	Резьбовое соединение труб, DN 50, PN 25, DIN11864-1A / 316L, Ra < 0,8 мкм
CEP	Тройной зажим 3", PN 10 / 316L, Ra < 0,8 мкм	SMP	Малый фланец DN50PN1,5 DIN28403 / 316L pol.Ra < 0,8 мкм
GBN	Резьба G ¾ A, PN 64 / 316L, Ra < 0,3 мкм	SNP	Малый фланец DN40PN1,5 DIN28403 / 316L pol.Ra < 0,8 мкм
GCP	Резьба G 1 ½ A, PN 64 / 316L, Ra < 0,8 мкм	RIP	Соединение Ingold PN16 / 316L Ra < 0,8 мкм
NCP	Резьба G 1 ½" NPT PN 64 / 316L, Ra < 0,8 мкм	LGP	DB50L / 316L, Ra < 0,8 мкм
GEV	Резьба G 2 A PN64 / 316L	SGD	Зажим с буртиком DN33, 7PN40, DIN11864-3-A / 316L, BN2, Ra < 0,8 мкм
GDV	Резьба M27x1,5 PN64 / 316L	SHP	Асептический фланец с буртиком DN50PN16, DIN11864-3-A / 316 L, Ra < 0,8 мкм
GFV	Резьба M27x2 PN64 / 316L	SJP	Асептический фланец с буртиком DN100PN16, DIN11864-3-A / 316 L, Ra < 0,8 мкм
KAP	Конус DN25 PN40 / 316L, Ra < 0,8 мкм	FTV	Фланец, DN 25, PN 6, форма С, DIN 2501 / 316L
KBP	Конус M52 PN40 / 316 L, Ra < 0,8 мкм	FPV	Фланец, DN 25, PN 40, форма С, DIN 2501 / 316L
LAP	Асептика с накидной гайкой F40PN25 / 316L, Ra < 0,8 мкм, ZB3052	FRV	Фланец, DN 25, PN 40, форма D, DIN 2501 / 316L
DAV	DRD-фланец PN40 / 316L, ZB3007	OPV	Фланец, DN 25, PN 40, форма F, DIN 2501 / 316L
RRP	SMS DN38PN6 / 316L, Ra < 0,8 мкм	PPV	Фланец, DN 25, PN 40, форма N, DIN 2501 / 316L
RTP	SMS DN51PN6 / 316L, Ra < 0,8 мкм	UPV	Фланец, DN 25, PN 40, V13, DIN 2501 / 316L
SBA	Neumo biocontrol Gr.25PN16 / 316L, Ra < 0,8 мкм	FBV	Фланец, DN 32, PN 40, форма С, DIN 2501 / 316L
SAP	Neumo biocontrol Gr.50PN16 / 316L, Ra < 0,8 мкм	OBV	Фланец, DN 32, PN 40, форма F, DIN 2501 / 316L
SCP	Neumo biocontrol Gr.65PN16 / 316L, Ra < 0,8 мкм	FOV	Фланец, DN 40, PN 6, форма С, DIN 2501 / 316L
SDP	Neumo biocontrol Gr.80PN16 / 316L, Ra < 0,8 мкм	FCV	Фланец, DN 40, PN 40, форма С, DIN 2501 / 316L
RUP	SÜDMO W500 DN50PN10 / 316L, Ra < 0,8 мкм	OCV	Фланец, DN 40, PN 40, форма F, DIN 2501 / 316L
PCV	Фланец, DN 40, PN 40, форма N, DIN 2501 / 316L	ICV	Фланец, DN 40, PN 40, форма E, DIN 2501 / 316L
MEV	Фланец, DN 50, PN 40, форма D, DIN 2501 / 316L	U6V	Фланец, DN 80, PN 64, V13, DIN 2501 / 316L
OEV	Фланец, DN 50, PN 40, форма F, DIN 2501 / 316L	FJV	Фланец, DN 100, PN 16, форма С, DIN 2501 / 316L
PEV	Фланец, DN 50, PN 40, форма N, DIN 2501 / 316L	MJV	Фланец, DN 100, PN 16, форма D, DIN 2501 / 316L

IEV	Фланец, DN 50, PN 40, форма E, DIN 2501 / 316L
UEV	Фланец, DN 50, PN 40, V13, DIN 2501 / 316L
EEV	Фланец, DN 50, PN 40, R13, DIN 2501 / 316L
ONV	Фланец, DN 50, PN 64, форма F, DIN 2501 / 316L
INV	Фланец, DN 50, PN 64, форма E, DIN 2501 / 316L
HNV	Фланец, DN 50, PN 64, форма L, DIN 2501 / 316L
IYV	Фланец, DN 50, PN 100, форма E, DIN 2501 / 316L
HYV	Фланец, DN 50, PN 100, форма L, DIN 2501 / 316L
FGV	Фланец, DN 65, PN 40, форма C, DIN 2501 / 316L
OGV	Фланец, DN 65, PN 40, форма F, DIN 2501 / 316L
I1V	Фланец, DN 65, PN 40, форма E, DIN 2501 / 316L
FIV	Фланец, DN 80, PN 40, форма C, DIN 2501 / 316L
OIV	Фланец, DN 80, PN 40, форма F, DIN 2501 / 316L
PIV	Фланец, DN 80, PN 40, форма N, DIN 2501 / 316L
FJC	Фланец, DN 100, PN 16, форма B1, EN1092-1 / 316L
FKC	Фланец, DN 100, PN 40, форма B1, EN1092-1 / 316L
OKC	Фланец, DN 100, PN 40, форма C, EN1092-1 / 316L
PKC	Фланец, DN 100, PN 40, форма D, EN1092-1 / 316L
PSC	Фланец, DN 100, PN 63, форма D, EN1092-1 / 316L
ISC	Фланец, DN 100, PN 63, форма B2, EN1092-1 / 316L
FMC	Фланец, DN 150, PN 16, форма B1, EN1092-1 / 316L
FVC	Фланец, DN 150, PN 40, форма B1, EN1092-1 / 316L
IVC	Фланец, DN 150, PN 40, форма B2, EN1092-1 / 316L
APV	Фланец 1" 150lb RF, ANSI B16.5 / 316L
ANV	Фланец 1" 300lb RF, ANSI B16.5 / 316L
AQV	Фланец 1" 600lb RF, ANSI B16.5 / 316L
YQV	Фланец 1" 600lb LG, ANSI B16.5 / 316L
AAV	Фланец 1 ½" 150lb RF, ANSI B16.5 / 316L
ABV	Фланец 1 ½" 300lb RF, ANSI B16.5 / 316L
3BV	Фланец 1 ½" 300lb SM, ANSI B16.5 / 316L
ACV	Фланец 2" 150lb RF, ANSI B16.5 / 316L
QCV	Фланец 2" 150lb FF, ANSI B16.5 / 316L
1CV	Фланец 2" 150lb ST, ANSI B16.5 / 316L
2CV	Фланец 2" 150lb SG, ANSI B16.5 / 316L
3CV	Фланец 2" 150lb SM, ANSI B16.5 / 316L
ADV	Фланец 2" 300lb RF, ANSI B16.5 / 316L
BDV	Фланец 2" 300lb RJF, ANSI B16.5 / 316L
1DV	Фланец 2" 300lb ST, ANSI B16.5 / 316L
YDV	Фланец 2" 300lb LG, ANSI B16.5 / 316L
WDV	Фланец 2" 300lb LT, ANSI B16.5 / 316L
AOV	Фланец 2" 600lb RF, ANSI B16.5 / 316L
BOV	Фланец 2" 600lb RJF, ANSI B16.5 / 316L
YOV	Фланец 2" 600lb LG, ANSI B16.5 / 316L
BZV	Фланец 2" 900lb RJF, ANSI B16.5 / 316L
AEV	Фланец 2 ½" 150lb RF, ANSI B16.5 / 316L
AFV	Фланец 2 ½" 300lb RF, ANSI B16.5 / 316L
AGV	Фланец 3" 150lb RF, ANSI B16.5 / 316L
QGV	Фланец 3" 150lb FF, ANSI B16.5 / 316L
AHV	Фланец 3" 300lb RF, ANSI B16.5 / 316L
ATV	Фланец 3" 600lb RF, ANSI B16.5 / 316L

OJV	Фланец, DN 100, PN 16, форма F, DIN 2501 / 316L
PJV	Фланец, DN 100, PN 16, форма N, DIN 2501 / 316L
FKV	Фланец, DN 100, PN 40, форма C, DIN 2501 / 316L
OKV	Фланец, DN 100, PN 40, форма F, DIN 2501 / 316L
PKV	Фланец, DN 100, PN 40, форма N, DIN 2501 / 316L
UKV	Фланец, DN 100, PN 40, V13, DIN 2501 / 316L
PSV	Фланец, DN 100, PN 64, форма N, DIN 2501 / 316L
ISV	Фланец, DN 100, PN 64, форма E, DIN 2501 / 316L
IUV	Фланец, DN 100, PN 100, форма E, DIN 2501 / 316L
HUV	Фланец, DN 100, PN 100, форма L, DIN 2501 / 316L
OZV	Фланец, DN 125, PN 16, форма F, DIN 2501 / 316L
FLV	Фланец, DN 125, PN 40, форма C, DIN 2501 / 316L
F4V	Фланец, DN 150, PN 6, форма C, DIN 2501 / 316L
FPC	Фланец, DN 25, PN 40, форма B1, EN1092-1 / 316L
IPC	Фланец, DN 25, PN 40, форма B2, EN1092-1 / 316L
EPC	Фланец, DN 25, PN 40, форма F, EN1092-1 / 316L
F3C	Фланец, DN 25, PN 63, форма B1, EN1092-1 / 316L
IWC	Фланец, DN 25, PN 100, форма B2, EN1092-1 / 316L
FCC	Фланец, DN 40, PN 40, форма B1, EN1092-1 / 316L
ICC	Фланец, DN 40, PN 40, форма B2, EN1092-1 / 316L
FEC	Фланец, DN 50, PN 40, форма B1, EN1092-1 / 316L
OEC	Фланец, DN 50, PN 40, форма C, EN1092-1 / 316L
PEC	Фланец, DN 50, PN 40, форма D, EN1092-1 / 316L
IEC	Фланец, DN 50, PN 40, форма B2, EN1092-1 / 316L
UEC	Фланец, DN 50, PN 40, форма E, EN1092-1 / 316L
EEC	Фланец, DN 50, PN 40, форма F, EN1092-1 / 316L
ONC	Фланец, DN 50, PN 63, форма C, EN1092-1 / 316L
FIC	Фланец, DN 80, PN 40, форма B1, EN1092-1 / 316L
IIC	Фланец, DN 80, PN 40, форма B2, EN1092-1 / 316L
ARV	Фланец 1 ½" 600lb RF, ANSI B16.5 / 316L
AYV	Фланец 3 ½" 150lb RF, ANSI B16.5 / 316L
AIV	Фланец 4" 150lb RF, ANSI B16.5 / 316L
WIV	Фланец 4" 150lb LT, ANSI B16.5 / 316L
AJV	Фланец 4" 300lb RF, ANSI B16.5 / 316L
BJV	Фланец 4" 300lb RJF, ANSI B16.5 / 316L
YJV	Фланец 4" 300lb LG, ANSI B16.5 / 316L
WJV	Фланец 4" 300lb LT, ANSI B16.5 / 316L
AUV	Фланец 4" 600lb RF, ANSI B16.5 / 316L
BUV	Фланец 4" 600lb RJF, ANSI B16.5 / 316L
AKV	Фланец 6" 150lb RF, ANSI B16.5 / 316L
BKV	Фланец 6" 150lb RJF, ANSI B16.5 / 316L
ALV	Фланец 6" 300lb RF, ANSI B16.5 / 316L
AMV	Фланец 8" 150lb RF, ANSI B16.5 / 316L
VPV	Фланец 1" BS.10 таблица E / 316L
VAV	Фланец 1 ½" BS.10 таблица E / 316L
VHV	Фланец 3 ½" BS.10 таблица E / 316L
JBV	Фланец DN40, 10K, JIS / 316L
JCV	Фланец DN50, 10K, JIS / 316L
JGV	Фланец DN80, 10K, JIS / 316L
JIV	Фланец DN100, 10K, JIS / 316L

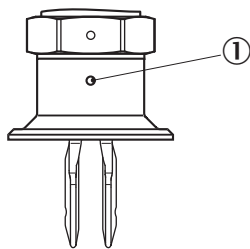
Габаритный чертёж (Размеры, мм)

LFV310



- ① Резьба
- ② Тройной зажим
- ③ Конус DN 25
- ④ Резьбовое трубное соединение DN 40
- ⑤ Фланец
- ⑥ Газонепроницаемый ввод
- ⑦ Температурный компенсатор

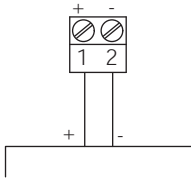
Маркировка на приварном фланце



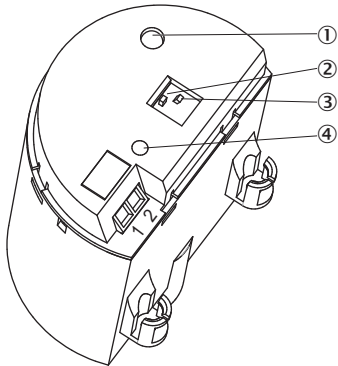
- ① Маркировка

Схема соединений

Схема соединений Namur



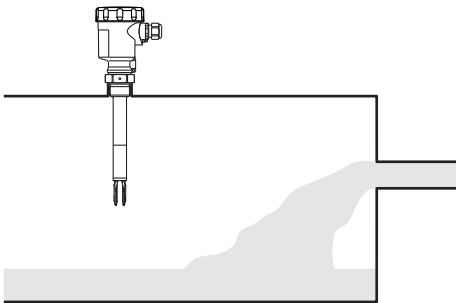
Namur – электронный модуль



- ① Контрольная лампа (СД)
- ② DIP-переключатель для реверсирования характеристик
- ③ DIP-переключатель для выбора чувствительности
- ④ Клавиша моделирования

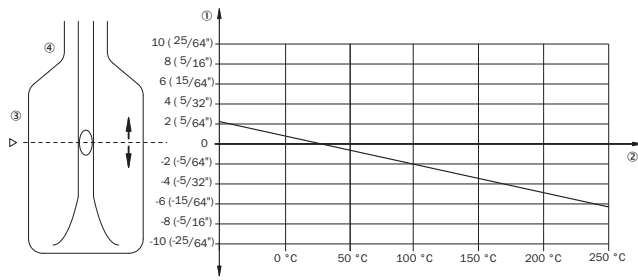
Инструкции по монтажу

Поступающий материал



Характеристика

Влияние рабочей температуры на точку переключения



- ① Смещение точки переключения, мм (дюймы)
- ② Рабочая температура, °C (°F)
- ③ Точка переключения в эталонных условиях (насечка)
- ④ Приводная вилка

Рекомендуемые аксессуары

Другие варианты исполнения устройства и аксессуары → www.sick.com/LFV300

	Краткое описание	Тип	Артикул
Крепежные уголки и пластины			
	Резьбовое соединение со стопором, технологическое давление — 1 бар...64 бар, технологическое соединение G 1 A, внутренняя резьба G 3/4 A, Нержавеющая сталь 316L	BEF-MU-316G10-ALFV	5322463
Фланцы			
	Приварной фланец/приварной штуцер, DIN11851-1, DN25/PN40, Нержавеющая сталь 1.4404	BEF-FL-851D25-LFV2	5321527
	Приварной фланец/приварной штуцер, технологическое соединение G 1, Нержавеющая сталь 1.4404	BEF-FL-GEWG10-LFV2	4054605
	Приварной фланец/приварной штуцер, технологическое соединение G3/4, Нержавеющая сталь 1.4404	BEF-FL-GEWG34-LFV2	4054604
	Приварной фланец/приварной штуцер, технологическое соединение Tri-Clamp 1", Нержавеющая сталь 1.4404	BEF-FL-TCLI10-LFV2	5321678
	Приварной фланец/приварной штуцер, технологическое соединение Tri-Clamp 2", Нержавеющая сталь 1.4404	BEF-FL-TCLI20-LFV2	5321679
Электронные компоненты			
	Сигнал NAMUR: 4,5...12 В пост. тока	ECD-RE-LFVNAM-0001	6038670

ОБЗОР КОМПАНИИ SICK

Компания SICK – ведущий производитель интеллектуальных датчиков и комплексных решений для промышленного применения. Уникальный спектр продукции и услуг формирует идеальную основу для надежного и эффективного управления процессами, защиты людей от несчастных случаев и предотвращения нанесения вреда окружающей среде.

Мы обладаем солидным опытом в самых разных отраслях и знаем все о ваших технологических процессах и требованиях. Поэтому, благодаря интеллектуальным датчикам, мы в состоянии предоставить именно то, что нужно нашим клиентам. В центрах прикладного применения в Европе, Азии и Северной Америке системные решения тестируются и оптимизируются под нужды заказчика. Все это делает нас надежным поставщиком и партнером по разработке.

Всеобъемлющий перечень услуг придает завершенность нашему ассортименту: SICK LifeTime Services оказывает поддержку на протяжении всего жизненного цикла оборудования и гарантирует безопасность и производительность.

Вот что для нас значит термин «Sensor Intelligence».

РЯДОМ С ВАМИ В ЛЮБОЙ ТОЧКЕ МИРА:

Контактные лица и представительства → www.sick.com