



RE11-SAC

RE1

БЕСКОНТАКТНЫЕ ПРЕДОХРАНИТЕЛЬНЫЕ ВЫКЛЮЧАТЕЛИ

SICK
Sensor Intelligence.



Информация для заказа

Тип	Артикул
RE11-SAC	1059410

Другие варианты исполнения устройства и аксессуары → www.sick.com/RE1



Подробные технические данные

Характеристики

Часть системы	Датчик и пускатель
Принцип работы датчика	Магнитный
Количество нормально открытых контактов	1
Количество нормально закрытых контактов	1
Количество сигнальных контактов	0
Безопасное расстояние включения S_{ao}	3 mm
Безопасное расстояние выключения S_{ar}	12 mm
Активные сенсорные поверхности	1
Направления включения	5

Параметры техники безопасности

Значение V_{10d}	2×10^7 циклов срабатывания
Тип конструкции	Тип конструкции 4 (EN ISO 14119)
Степень кодирования пускателя	Невысокая степень кодирования (EN ISO 14119)
Безопасное состояние в случае возникновения ошибки	Выключатель не имеет внутренней функции обнаружения ошибок и в случае неисправности не может перейти в безопасное состояние. Обнаружение ошибок осуществляется с помощью подключенного логического блока, направленного на обеспечение безопасности.

Функции

Надежная цепь последовательного включения	Нет
--	-----

Интерфейсы

Тип подключения	Разъем M8, 4-конт.
------------------------	--------------------

Электрические данные

Тип выхода	Герконы
Напряжение переключения	≤ 30 V DC
Ток переключения	≤ 400 mA

Механические данные

Тип корпуса	Прямоугольный
Размеры (Ш x В x Г)	26 mm x 36 mm x 13 mm
Вес	+ 0,1 kg
Материал корпуса	ПФС, армированный стекловолокном

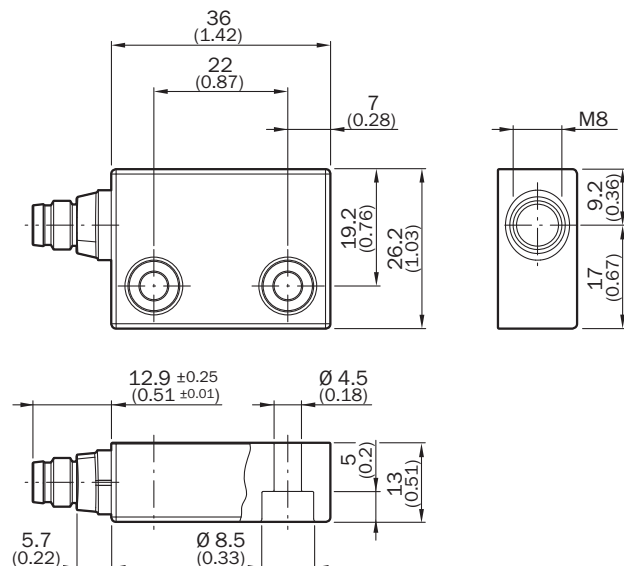
Данные окружающей среды

Тип защиты	IP67 (IEC 60529)
Диапазон рабочих температур	-20 °C ... +60 °C
Температура хранения	-20 °C ... +60 °C
Виброустойчивость	10 Hz ... 55 Hz, 1 mm (EN 60947-5-3)
Ударопрочность	30 g, 11 ms (EN 60947-5-3)

Классификации

ECI@ss 5.0	27272402
ECI@ss 5.1.4	27272402
ECI@ss 6.0	27272402
ECI@ss 6.2	27272402
ECI@ss 7.0	27272402
ECI@ss 8.0	27272402
ECI@ss 8.1	27272402
ECI@ss 9.0	27272402
ETIM 5.0	EC002544
ETIM 6.0	EC002544
UNSPSC 16.0901	39122205

Габаритный чертеж (Размеры, мм)



Область срабатывания

RE11

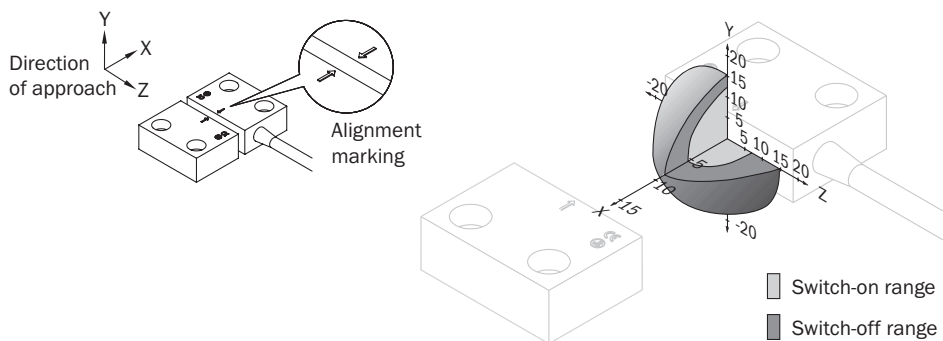
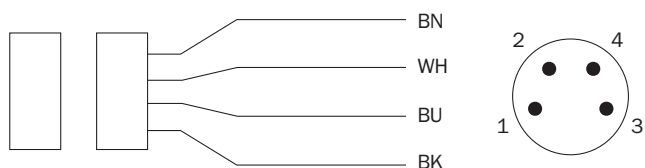
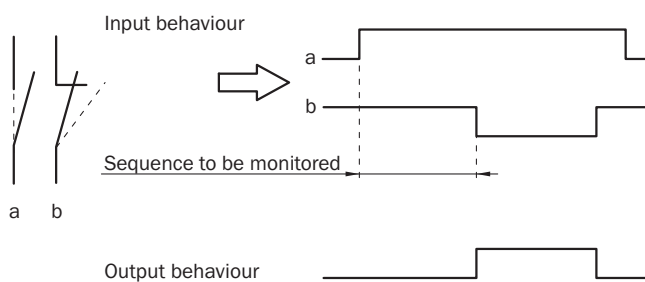


Схема соединений



1 BN	N/O contact
2 WH	
3 BU	N/C contact
4 BK	

Характеристика сигнала датчика



ОБЗОР КОМПАНИИ SICK

Компания SICK – ведущий производитель интеллектуальных датчиков и комплексных решений для промышленного применения. Уникальный спектр продукции и услуг формирует идеальную основу для надежного и эффективного управления процессами, защиты людей от несчастных случаев и предотвращения нанесения вреда окружающей среде.

Мы обладаем солидным опытом в самых разных отраслях и знаем все о ваших технологических процессах и требованиях. Поэтому, благодаря интеллектуальным датчикам, мы в состоянии предоставить именно то, что нужно нашим клиентам. В центрах прикладного применения в Европе, Азии и Северной Америке системные решения тестируются и оптимизируются под нужды заказчика. Все это делает нас надежным поставщиком и партнером по разработке.

Всеобъемлющий перечень услуг придает завершенность нашему ассортименту: SICK LifeTime Services оказывает поддержку на протяжении всего жизненного цикла оборудования и гарантирует безопасность и производительность.

Вот что для нас значит термин «Sensor Intelligence».

РЯДОМ С ВАМИ В ЛЮБОЙ ТОЧКЕ МИРА:

Контактные лица и представительства → www.sick.com