



LBV311-CKAGCN8MX

LBV301

ДАТЧИКИ УРОВНЯ ЗАПОЛНЕНИЯ

SICK
Sensor Intelligence.



Изображения могут отличаться от оригинала



Информация для заказа

Тип	Артикул
LBV311-CKAGCN8MX	6065934

Другие варианты исполнения устройства и аксессуары → www.sick.com/LBV301

Подробные технические данные

Характеристики

Среда	Сыпучие материалы
Способ измерения	Предельное значение
Длина зонда	160 mm
Рабочее давление	-1 bar 16 bar
Рабочая температура	-50 °C ... +150 °C
Плотность загружаемого материала	≥ 0,02 g/cm ³
Допуск ATEX	ATEX II 1G, 1/2G, 2G Ex ia IIC T6 Ga, Ga/Gb, Gb, ATEX II 1D, 1/2D, 2D Ex ta/tb/tb IIIC Tx Da, Da/Db, Db
Испытание опытного образца	PTB 17 ATEX 2016 X, BVS 17 ATEX E 098

Производительность

Точность измерительного элемента	± 10 mm
Воспроизводимость	≤ 5 mm
Оценка	500 мс при покрытии / 1000 мс при освобождении

Электрика

Потребление тока	1 mA / 2,5 mA
Время инициализации	< 2 s
Класс защиты 2 по VDE	✓
Тип подключения	M20 x 1,5
Выходной сигнал	Сигнал Namur
Напряжение питания	Сигнал Namur: 4,5 V DC ... 12 V DC
Гистерезис	10 mm
Выходной ток	1 mA / 2,5 mA
Тип защиты	IP66 / IP67

Механика

Технические подключения	G 1 A
Материал корпуса	Нержавеющая сталь (электролитически полированная) 316L

Материал датчиков	Нержавеющая сталь 316L, 318S
--------------------------	------------------------------

Данные окружающей среды

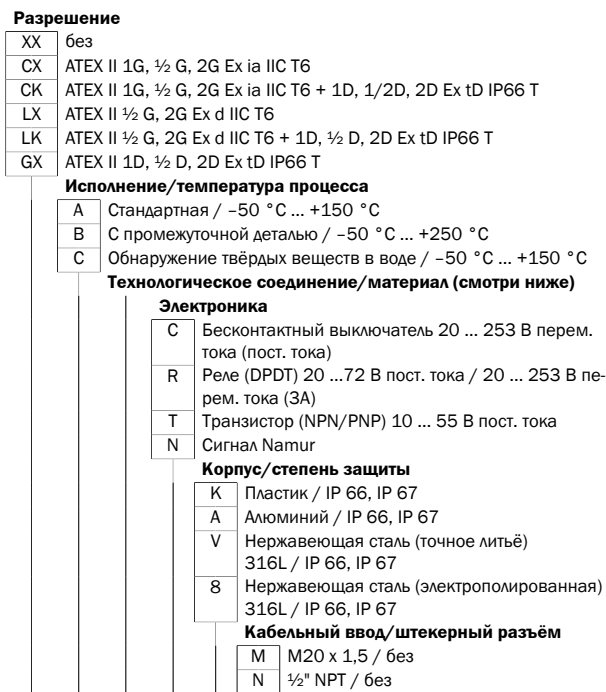
Диапазон температур при работе	-40 °C ... +70 °C
Диапазон температур при хранении	-40 °C ... +80 °C

Классификации

ECl@ss 5.0	27273202
ECl@ss 5.1.4	27273202
ECl@ss 6.0	27273202
ECl@ss 6.2	27273202
ECl@ss 7.0	27273202
ECl@ss 8.0	27273202
ECl@ss 8.1	27273202
ECl@ss 9.0	27273202
ETIM 5.0	EC002654
ETIM 6.0	EC002654
UNSPSC 16.0901	41111938

Код типа

Код типа



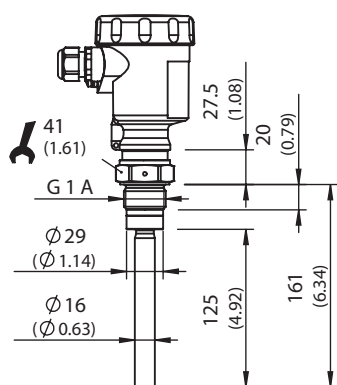
Не все варианты с разными кодами типа можно комбинировать между собой! Изображены не все доступные варианты показаны.

Технологическое соединение/материал

GC	Резьба G 1, DIN 3852-A, PN 16 / 316L	EF	Фланец DN 50, PN 40, форма C, DIN 2501 / 316L
GR	Резьба G 1, DIN 3852-A, PN 16 / 316L, Ra < 0,8 мкм	4F	Фланец DN 65, PN 16, форма C, DIN 2501 / 316L
GG	Резьба G 1 ½, DIN 3852-A, PN 16 / 316L	KF	Фланец DN 80, PN 40, форма C, DIN 2501 / 316L
GP	Резьба G 1 ½, DIN 3852-A, PN 16 / 316L, Ra < 0,8 мкм	ZF	Фланец DN 100, PN 6, форма C, DIN 2501 / 316L
NC	Резьба 1" NPT, ASME B1.20.1, PN 16 / 316L	MF	Фланец DN 100, PN 40, форма C, DIN 2501 / 316L
NR	Резьба 1" NPT, ASME B1.20.1, PN 16 / 316L, Ra < 0,8 мкм	OF	Фланец DN 100, PN 40, форма C, DIN 2501 / 316L
NH	Резьба 1 ¼" NPT, ASME B1.20.1, PN 16 / 316L	3F	Фланец DN 125, PN 6, форма C, DIN 2501 / 316L
NI	Резьба 1 ¼" NPT, ASME B1.20.1, PN 16 / 316L, Ra < 0,8 мкм	QF	Фланец, DN 150, PN 16, форма C, DIN 2501 / 316L
NG	Резьба 1 ½" NPT, ASME B1.20.1, PN 16 / 316L	2F	Фланец DN 200, PN 10, форма C, DIN 2501 / 316L
NP	Резьба 1 ½" NPT, ASME B1.20.1, PN 16 / 316L, Ra < 0,8 мкм	EK	Фланец DN 50, PN 40, EN 1092-1, форма B1 / 316L
CT	Тройной зажим 1 ½" / 316L, Ra < 0,8 мкм	DA	Фланец 1 ½" 150lb RF, ANSI B16.5 / 316L
CV	Тройной зажим 2" / 316L, Ra < 0,8 мкм	EA	Фланец 1 ½" 300lb RF, ANSI B16.5 / 316L
CQ	Тройной зажим 2 ½" / 316L, Ra < 0,8 мкм	HA	Фланец 2" 150lb RF, ANSI B16.5 / 316L
CM	Тройной зажим 3 ½" / 316L, Ra < 0,8 мкм	IA	Фланец 2" 300lb RF, ANSI B16.5 / 316L
RP	Резьбовое соединение труб DN 40, PN 40, DIN 11851 / 316L, Ra < 0,8 мкм	OA	Фланец 3" 150lb RF, ANSI B16.5 / 316L
RF	Резьбовое соединение труб DN 40, PN 40, DIN 11864-1, форма A / 316L, Ra < 0,8 мкм	OE	Фланец 3" 150lb FF, ANSI B16.5 / 316L
RH	Резьбовое соединение труб DN 65, PN 25, DIN 11851 / 316L, Ra < 0,8 мкм	PA	Фланец 3" 300lb RF, ANSI B16.5 / 316L
TV	Tuchenhagen Varivent DN 32,1 ½", PN 25 / 316L, Ra < 0,8 мкм	PE	Фланец 3" 300lb FF, ANSI B16.5 / 316L
C2	Зажим с буртиком DN 40, PN 40, DIN 11864-3, форма A / 316L, Ra < 0,8 мкм	JA	Фланец 3 ½" 150lb RF, ANSI B16.5 / 316L
BF	Фланец DN 32, PN 40, форма C, DIN 2501 / 316L	SA	Фланец 4" 150lb RF, ANSI B16.5 / 316L
DF	Фланец DN 40, PN 40, форма C, DIN 2501 / 316L	UA	Фланец 4" 300lb RF, ANSI B16.5 / 316L
AU	Фланец DN50 10K RF, JIS / 316L	BU	Фланец DN80 10K RF, JIS / 316L
HU	Фланец DN65 10K RF, JIS / 316L	CU	Фланец DN100 10K RF, JIS / 316L

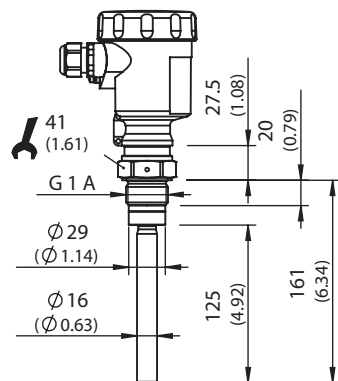
Габаритный чертеж (Размеры, мм)

LBV311, исполнение резьбы G 1 ½ A



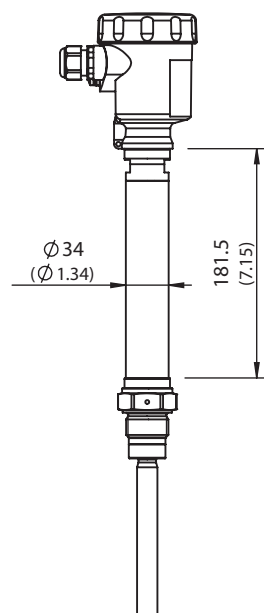
All dimensions in mm (inch)

LBV311, исполнение резьбы G 1 A



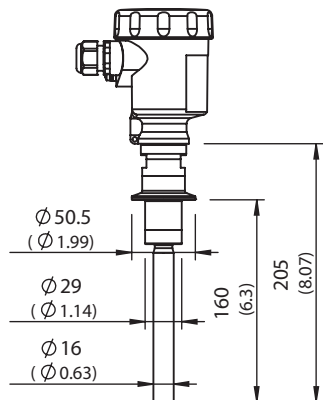
All dimensions in mm (inch)

LBV311 температурный компенсатор -50 °C ... +250 °C



All dimensions in mm (inch)

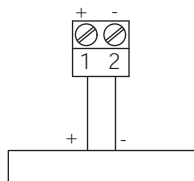
LBV311, исполнение резьбы Tri-Clamp



All dimensions in mm (inch)

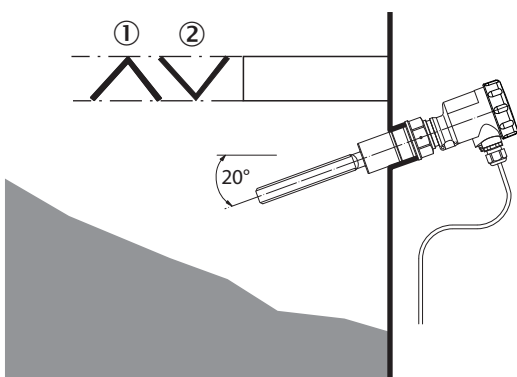
Схема соединений

Схема соединений Namur



Инструкции по монтажу

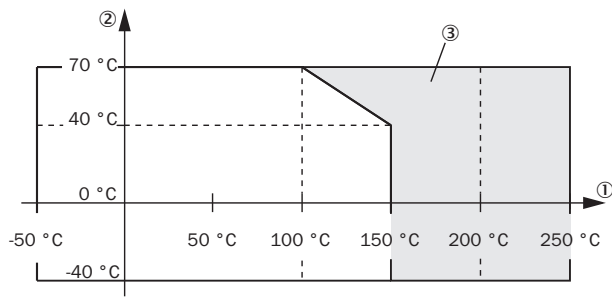
Горизонтальная установка



- ① Защитный щиток
- ② Вогнутая защитная пластина для абразивных сыпучих материалов

Характеристика

Окружающая температура – рабочая температура



- ① Рабочая температура, °C (°F)
- ② Окружающая температура, °C (°F)
- ③ Диапазон температур с температурным компенсатором

ОБЗОР КОМПАНИИ SICK

Компания SICK – ведущий производитель интеллектуальных датчиков и комплексных решений для промышленного применения. Уникальный спектр продукции и услуг формирует идеальную основу для надежного и эффективного управления процессами, защиты людей от несчастных случаев и предотвращения нанесения вреда окружающей среде.

Мы обладаем солидным опытом в самых разных отраслях и знаем все о ваших технологических процессах и требованиях. Поэтому, благодаря интеллектуальным датчикам, мы в состоянии предоставить именно то, что нужно нашим клиентам. В центрах прикладного применения в Европе, Азии и Северной Америке системные решения тестируются и оптимизируются под нужды заказчика. Все это делает нас надежным поставщиком и партнером по разработке.

Всеобъемлющий перечень услуг придает завершенность нашему ассортименту: SICK LifeTime Services оказывает поддержку на протяжении всего жизненного цикла оборудования и гарантирует безопасность и производительность.

Вот что для нас значит термин «Sensor Intelligence».

РЯДОМ С ВАМИ В ЛЮБОЙ ТОЧКЕ МИРА:

Контактные лица и представительства → www.sick.com