



PLOC2D-631C

PLOC2D

СИСТЕМЫ НАВЕДЕНИЯ РОБОТОВ

SICK
Sensor Intelligence.



Информация для заказа

Встроенные приложения	Комплект поставки	Тип	Артикул
2D-локализация деталей со стандартным разрешением при среднем поле зрения и средних расстояниях считывания	Камера с объективом C Mount и интегрированным программным обеспечением PLOC2D	PLOC2D-631C	1089629

Другие варианты исполнения устройства и аксессуары → www.sick.com/PLOC2D



Подробные технические данные

Характеристики

Отрасли	Автомобилестроение и производство комплектующих Производство потребительских товаров Курьерская и почтовая службы Электромонтаж Продукты питания и напитки Упаковочная промышленность Робототехника
Характеристики системы	Легко параметрируемый автономный датчик для локализации деталей с помощью 2D измерений
ИСТОЧНИК ИЗЛУЧЕНИЯ	Светодиоды подсветки: – (заказываются отдельно как принадлежность) Лазерный целеуказатель: видимый красный свет ($\lambda = 630-680$ нм)
Класс лазера	1, соответствует 21 CFR 1040.10, за исключением различий согласно «Laser Notice № 50» от 24 июня 2007 г. (IEC 60825-1:2014, EN 60825-1:2014)
Принцип локализации	Сравнение формы
Разрешение датчика	1.280 px x 1.024 px (1,3 Mpixel)
Оптический формат	C-Mount, 1/1,8"

Механика/электроника

Электрическое подключение	1 1 2 1
Напряжение питания	12 V ... 24 V, ± 20 %
Потребляемая мощность	10 W, ± 20 %
Материал корпуса	Алюминиевое литье
Цвет корпуса	Светло-голубой (RAL 5012)
Размеры, система (Д x Ш x В)	108 mm x 63 mm x 46 mm (только корпус без объектива и защитного кожуха)
Вес	430 g
Тип защиты	IP65 ¹⁾

¹⁾ С использованием колпака и штекера.

Производительность

Время локализации	< 0,5 секунды для первой детали в изображении, < 100 мс для последующих деталей в изображении
Точность локализации	$\pm 0,5$ px, $\pm 0,1^\circ$
Данные вывода	X, Y (мм), вращение вокруг Z (в градусах)

Интерфейсы

Пользовательские интерфейсы	Веб-сервер
------------------------------------	------------

Данные окружающей среды

Диапазон температур при работе	0 °C ... +50 °C ¹⁾
Диапазон температур при хранении	-20 °C ... +70 °C ¹⁾
Устойчивость к сотрясениям	EN 60068-2-27:2009-05
Устойчивость к вибрации	EN 60068-2-6:2008-02

¹⁾ Относительная влажность воздуха : 0 ... 90 % (без образования конденсата).

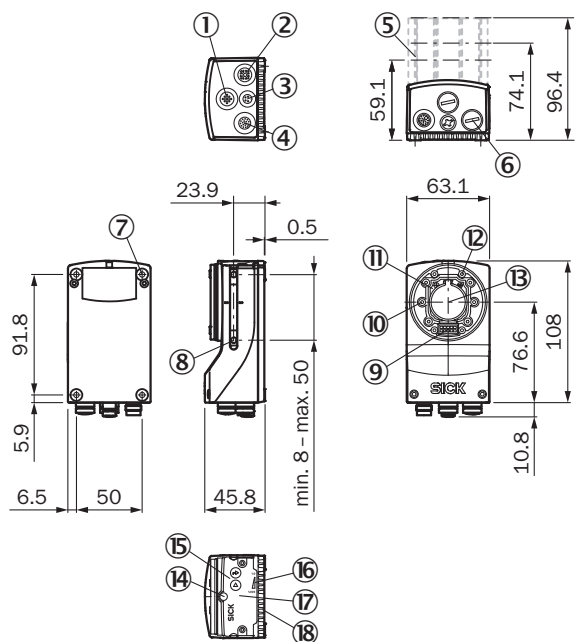
Общие указания

Комплект поставки	Камера с объективом C Mount и интегрированным программным обеспечением PLOC2D
--------------------------	---

Классификации

ECI@ss 5.0	27381501
ECI@ss 5.1.4	27381501
ECI@ss 6.0	27381590
ECI@ss 6.2	27381590
ECI@ss 7.0	27381590
ECI@ss 8.0	27381590
ECI@ss 8.1	27381590
ECI@ss 9.0	27381590

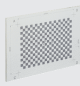
Габаритный чертёж (Размеры, мм)



- ① Разъем подключения внешней подсветки
- ② Разъем Gigabit-Ethernet
- ③ USB-разъем
- ④ Разъемы Power, Seriiell, CAN и I/O
- ⑤ Защитная крышка для оптики, 22,7 мм, 37,7 мм или 60 мм
- ⑥ Защитные колпачки / заглушки для плотного закрытия неиспользуемых электроразъемов
- ⑦ Глухая резьба M5, глубина 5 мм (4 х), для крепления датчика
- ⑧ Пазовый сухарь M5, глубина 5,5 мм (4 х), откидной, для альтернативного крепления датчика
- ⑨ Разъем встроенной подсветки
- ⑩ Лазерный целеуказатель (2 х)
- ⑪ Оптический модуль S- или C-Mount
- ⑫ Глухая резьба 2,5 мм (4 х) для крепления распорок для встраиваемой подсветки
- ⑬ Оптическая ось и центр датчика изображения
- ⑭ Винт ручной фокусировки, под крышкой/этикеткой (S-Mount Flex)
- ⑮ Функциональная кнопка (2 х)
- ⑯ Шкальный индикатор
- ⑰ Съемная крышка разъема для карты памяти MicroSD и винт ручной фокусировки (S-Mount)
- ⑱ Светодиод для индикации состояния (2 уровня), 5 х

Рекомендуемые аксессуары

Другие варианты исполнения устройства и аксессуары → www.sick.com/PLOC2D

	Краткое описание	Тип	Артикул
Инструменты калибровки			
	Образец для выверки и калибровки в формате A3	PLOC2D Плата выверки и калибровки в формате A3	4092645

ОБЗОР КОМПАНИИ SICK

Компания SICK – ведущий производитель интеллектуальных датчиков и комплексных решений для промышленного применения. Уникальный спектр продукции и услуг формирует идеальную основу для надежного и эффективного управления процессами, защиты людей от несчастных случаев и предотвращения нанесения вреда окружающей среде.

Мы обладаем солидным опытом в самых разных отраслях и знаем все о ваших технологических процессах и требованиях. Поэтому, благодаря интеллектуальным датчикам, мы в состоянии предоставить именно то, что нужно нашим клиентам. В центрах прикладного применения в Европе, Азии и Северной Америке системные решения тестируются и оптимизируются под нужды заказчика. Все это делает нас надежным поставщиком и партнером по разработке.

Всеобъемлющий перечень услуг придает завершенность нашему ассортименту: SICK LifeTime Services оказывает поддержку на протяжении всего жизненного цикла оборудования и гарантирует безопасность и производительность.

Вот что для нас значит термин «Sensor Intelligence».

РЯДОМ С ВАМИ В ЛЮБОЙ ТОЧКЕ МИРА:

Контактные лица и представительства → www.sick.com