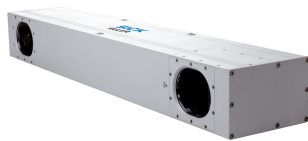


# Ruler-S2114

ScanningRuler

МАШИННОЕ ЗРЕНИЕ 3D

**SICK**  
Sensor Intelligence.



### Информация для заказа

Тип	Артикул
Ruler-S2114	1051660

Другие варианты исполнения устройства и аксессуары → [www.sick.com/ScanningRuler](http://www.sick.com/ScanningRuler)



### Подробные технические данные

#### Характеристики

<b>Постановка задачи</b>	Контроль, Измерение
<b>Технология</b>	Покадровая 3D-съемка
<b>Категория продукции</b>	Потоковые устройства
<b>Рабочее расстояние</b>	1.000 mm ... 2.000 mm
<b>Примерная площадь обзора (Д x Ш x В)</b>	1000 x 1200 x 750 mm (макс. область изображения), 800 x 1200 x 1000 mm (макс. диапазон высоты)
<b>Источник света</b>	Видимый красный свет (Лазер, 660 nm, ± 15 nm)
<b>Класс лазера</b>	2 (IEC 60825-1:2014, EN 60825-1:2014)
<b>Синхронизация данных</b>	Независимая, внешний запуск
<b>Проверка оттенков серого</b>	✓
<b>Область спектра</b>	Ок. 630 nm ... 690 nm
<b>С предварительной калибровкой</b>	✓
<b>Описание</b>	ScanningRuler S1200 представляет собой высокопроизводительную 3D-камеру со встроенным лазером класса 2M, зоной обзора для регистрации поддонов, соответствующих стандартам США и ЕС, интерфейсом Gigabit Ethernet, с заводской калибровкой.

#### Механика/электроника

<b>Соединения</b>	Harting, коннектор Push-Pull (Ethernet) M12, 8-контактный штекер, A-кодир. (питание, I/O)
<b>Материал соединений</b>	M12: никелированная медь, Ethernet: термопласт/анодированный алюминий
<b>Напряжение питания</b>	24 V DC, ± 20 %
<b>Остаточная пульсация</b>	< 5 V <sub>ss</sub>
<b>Потребляемая мощность</b>	10 W
<b>Потребление тока</b>	< 1 A
<b>Тип защиты</b>	IP65
<b>Материал корпуса</b>	Алюминий
<b>Цвет корпуса</b>	Серый, с порошковым покрытием
<b>Материал переднего окна</b>	Плоское стекло с антибликовым покрытием
<b>Вес</b>	13,5 kg
<b>Размеры (Д x Ш x В)</b>	820 mm x 107 mm x 145 mm

#### Производительность

<b>Датчик изображения</b>	CMOS
---------------------------	------

<b>Разрешение датчика</b>	756 px x 512 px
<b>Частота развертки/регенерации изображения</b>	2,5 с на 3D-изображение
<b>Типичное разрешение (X, Y, Z)</b>	1–4 мм в зависимости от расстояния до камеры

## Интерфейсы

<b>Ethernet</b>	✓, UDP/IP
Скорость передачи данных	1.000 Mbit/s
<b>Конфигурационное ПО</b>	Ranger Studio
<b>Операционная система</b>	Windows 7, Windows XP Pro, Windows 10
<b>Среда разработки</b>	C++ / .Net
<b>Интерфейс программирования</b>	iCon API
<b>Цифровой вход</b>	2 x HIGH = 10 ... 28,8 В
<b>Цифровой выход</b>	1 x тип В, всего < 100 мА

## Данные окружающей среды

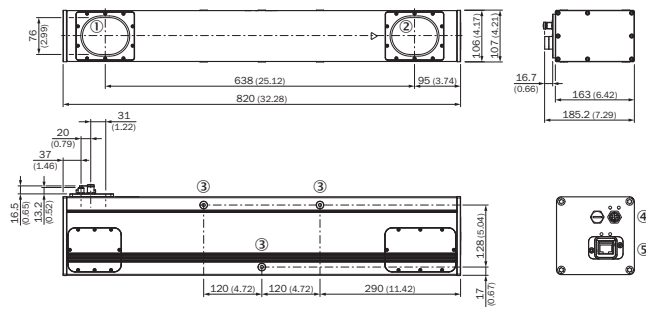
<b>Устойчивость к сотрясениям</b>	15 г, 3 x 6 направлений
<b>Устойчивость к вибрации</b>	5 g, 58 Hz ... 150 Hz
<b>Диапазон температур при работе</b>	0 °C ... +40 °C <sup>1)</sup>
<b>Диапазон температур при хранении</b>	-30 °C ... +70 °C <sup>1)</sup>

<sup>1)</sup> Без образования конденсата.

## Классификации

<b>ECI@ss 5.0</b>	27310205
<b>ECI@ss 5.1.4</b>	27310205
<b>ECI@ss 6.0</b>	27310205
<b>ECI@ss 6.2</b>	27310205
<b>ECI@ss 7.0</b>	27310205
<b>ECI@ss 8.0</b>	27310205
<b>ECI@ss 8.1</b>	27310205
<b>ECI@ss 9.0</b>	27310205
<b>ETIM 5.0</b>	EC001820
<b>ETIM 6.0</b>	EC001820
<b>UNSPSC 16.0901</b>	43211731

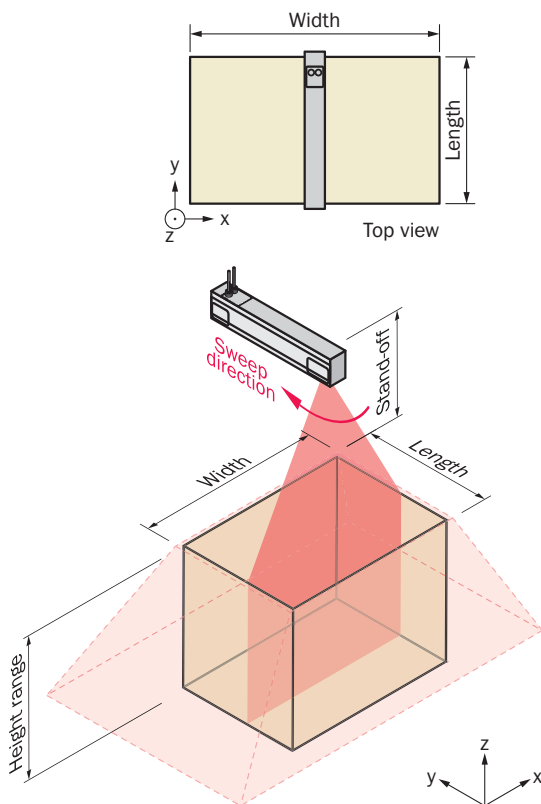
### Габаритный чертеж (Размеры, мм)



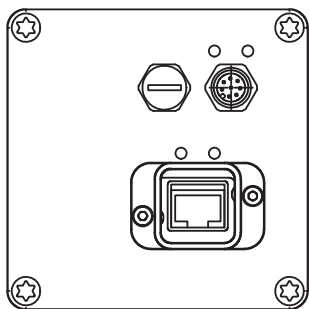
- ① Датчик изображения
- ② Лазерный блок и поворотное зеркало
- ③ Крепежная резьба (M8 x 15 мм)
- ④ Напряжение питания I/O: M12, 8-конт.
- ⑤ Gigabit Ethernet

### Диаграмма рабочих зон

Детали измеряемых величин

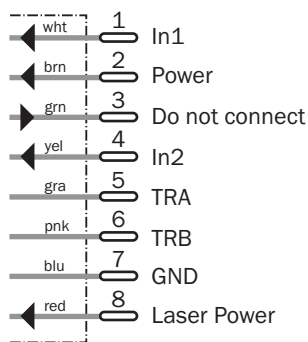


### Тип подключения





### Схема соединений


Схема соединений, напряжение, I/O



### Рекомендуемые аксессуары

Другие варианты исполнения устройства и аксессуары → [www.sick.com/ScanningRuler](http://www.sick.com/ScanningRuler)

	Краткое описание	Тип	Артикул
<b>Блоки питания и сетевые кабели</b>			
	Блок питания 24 В пост. тока, M12, 8-конт., 90...264 В перем. тока, 1,14 А/24 Вт, с двумя сетевыми кабелями (Европа и США)	Энергоснабжение (Ruler E/S)	1014242
<b>Модули и шлюзы</b>			
	Single Port PCI Board для соединения Gigabit Ethernet 3D-камеры	Gigabit Ethernet Board Single	6032329
<b>Переходники и распределители</b>			
	T-образный распределитель	SBO-02F12-SF	6026503
<b>Разъемы и кабели</b>			
	Головка А: Разъем, PushPull Головка В: Разъем, RJ45 Кабель: Gigabit-Ethernet, без экрана, 10 м	SSL-0J08-G10ME	6032322

	Краткое описание	Тип	Артикул
	Головка A: Разъем, M12, 8-контактный, прямой, A-кодированный Головка B: Свободный конец кабеля Кабель: Кабель датчик/пускатель, PVC, с экраном, 10 m	YM2A28-100VA6XLEAX	2096246

### Рекомендуемые сервисы

Дополнительные услуги → [www.sick.com/ScanningRuler](http://www.sick.com/ScanningRuler)

	Тип	Артикул
Продление гарантии <ul style="list-style-type: none"> <li>• <b>Раздел продукции:</b> Решения для идентификации, Машинное зрение, Датчики расстояния, Решения для обнаружения и определения расстояния</li> <li>• <b>Набор услуг:</b> Услуги соответствуют объёму установленной законом гарантии производителя (Общие условия приобретения компании SICK), Долговременная защита при рассчитываемом размере единовременных затрат.</li> <li>• <b>Длительность:</b> Пять лет гарантии с даты покупки.</li> </ul>	Расширенная гарантия на пять лет	1680671

## ОБЗОР КОМПАНИИ SICK

Компания SICK – ведущий производитель интеллектуальных датчиков и комплексных решений для промышленного применения. Уникальный спектр продукции и услуг формирует идеальную основу для надежного и эффективного управления процессами, защиты людей от несчастных случаев и предотвращения нанесения вреда окружающей среде.

Мы обладаем солидным опытом в самых разных отраслях и знаем все о ваших технологических процессах и требованиях. Поэтому, благодаря интеллектуальным датчикам, мы в состоянии предоставить именно то, что нужно нашим клиентам. В центрах прикладного применения в Европе, Азии и Северной Америке системные решения тестируются и оптимизируются под нужды заказчика. Все это делает нас надежным поставщиком и партнером по разработке.

Всеобъемлющий перечень услуг придает завершенность нашему ассортименту: SICK LifeTime Services оказывает поддержку на протяжении всего жизненного цикла оборудования и гарантирует безопасность и производительность.

**Вот что для нас значит термин «Sensor Intelligence».**

## РЯДОМ С ВАМИ В ЛЮБОЙ ТОЧКЕ МИРА:

Контактные лица и представительства → [www.sick.com](http://www.sick.com)