



SAS4-F060P3TS2W04

SLG

ПЕРЕКЛЮЧАЮЩИЕ АВТОМАТИЗИРОВАННЫЕ СВЕТОВЫЕ ЗАВЕСЫ

SICK
Sensor Intelligence.



Информация для заказа

Тип	Артикул
SAS4-F060P3TS2W04	1218051

Другие варианты исполнения устройства и аксессуары → www.sick.com/SLG



Подробные технические данные

Характеристики

Принцип работы датчика	Передатчик/приемник
Минимальный размер детектируемого объекта (MDO)	Паралельные лучи, 45 mm
Расстояние между лучами	40 mm
Оптический выход света	Flat
Количество лучей	16
Высота контроля	600 mm
Параметрирование	Без кнопки настройки и с программным обеспечением параметрирования
Перекрестный луч/параллельный луч	Параллельный луч активен
Выход 1	Выход 1 активируется, если траектория луча прерывается
Автоматическое обучение	Автоматическое обучение активировано
Вспомогательное оборудование для юстировки	Без приспособления для выравнивания
Функция выборочного отключения	Функция выборочного отключения активирована

Механика/электроника

ИСТОЧНИК ИЗЛУЧЕНИЯ	Инфракрасный свет
Длина волны	950 nm
Напряжение питания U_V	Пост. ток 24 V, $\pm 20\%$
Потребляемый ток передатчика	$\leq 120\text{ mA}^{1)}$
Потребляемый ток приемника	$\leq 70\text{ mA}$
Выходной ток $I_{\text{макс.}}$	100 mA
Выходная нагрузка емкостная	100 nF
Выходная нагрузка индуктивная	1 H
Время инициализации	1 s
Размеры (Ш x В x Г)	36,5 mm x 672,4 mm x 12,4 mm

¹⁾ , без нагрузки.

Тип подключения	Кабель с разъемом M12, 4-конт.
Материал корпуса	PMMA
Индикация	LED
Синхронизация	Оптическая
Тип защиты	IP65
Схемы защиты	U _B -подключения с защитой от переполюсовки, Выход Q с защитой от короткого замыкания, Подавление импульсных помех
Класс защиты	III
Вес	80 g
Частота импульсов	500 kHz
Алюминиевый стабилизатор	Со стабилизатором

¹⁾ , без нагрузки.

Производительность

Максимальная дальность сканирования	4 м ¹⁾
Минимальная дальность сканирования	Паралельные лучи: ≥ 0 м
Дистанция работы	3 м
Оценка	Паралельные лучи, 19 ms

¹⁾ Отсутствует резерв на случай воздействия окружающей среды и старения диода.

Интерфейсы

Переключающий выход	PNP
Входы	Калибровочный ввод

Данные окружающей среды

ЭМС	EN 60947-5-2
Диапазон температур при работе	-25 °C +55 °C
Диапазон температур при хранении	-25 °C +70 °C
Нечувствительность ко внешним источникам света	Прямой: 100.000 lx ¹⁾ Непрямой: 150.000 lx
Виброустойчивость	5 g, 10 Hz ... 55 Hz (IEC 68-2-6)
Устойчивость к сотрясениям	10 g / DIN EN 60068-2-29 / 16 ms

¹⁾ Солнечный свет.

Классификации

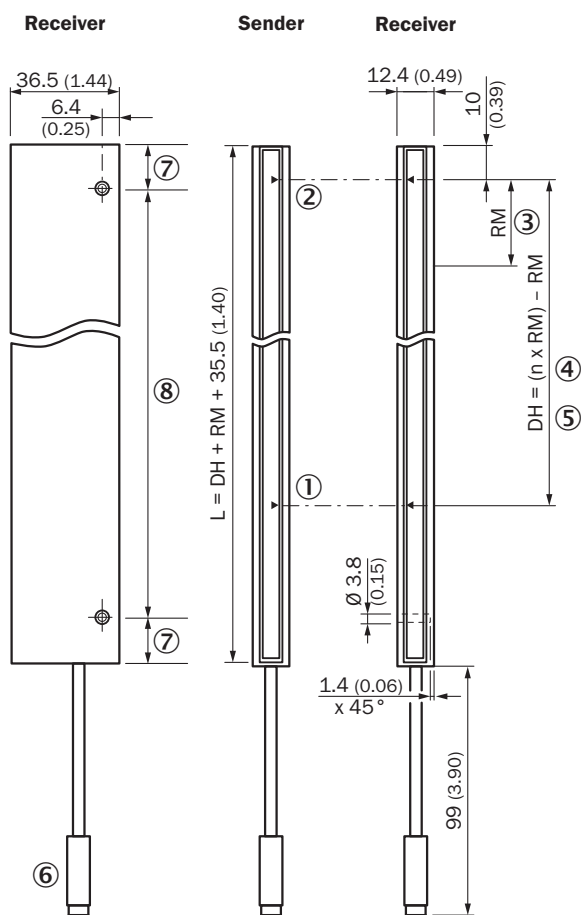
ECl@ss 5.0	27270910
ECl@ss 5.1.4	27270910
ECl@ss 6.0	27270910
ECl@ss 6.2	27270910
ECl@ss 7.0	27270910
ECl@ss 8.0	27270910
ECl@ss 8.1	27270910
ECl@ss 9.0	27270910
ETIM 5.0	EC002549

ETIM 6.0	EC002549
UNSPSC 16.0901	39121528

Габаритный чертёж (Размеры, мм)

Sxx-Fxxxxxx2xxx

Flat, with stabilizer



- ① Первый луч
- ② Последний луч
- ③ Разделение луча (RM)
- ④ Количество лучей (n)
- ⑤ Высота контроля (DH)
- ⑥ Соединение
- ⑦ Расстояние равно
- ⑧ Смотрите таблицу (шаги перфорации стабилизатора)

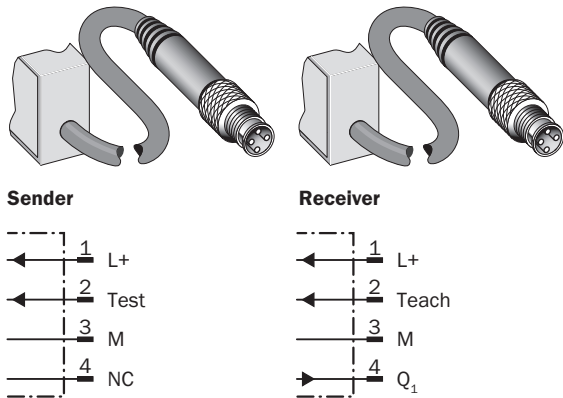
Шаги перфорации стабилизатора

Высота контроля (DH)	Количество отверстий	Расстояние между отверстиями	Расстояние от первого отверстия до последнего отверстия
0120	2	160	160
0280	2	320	320
0440	2	320	320
0600	3	320	640
0760	3	320	640

Шаги перфорации стабилизатора			
0920	4	320	960
1080	4	320	960
1240	5	320	1280
1400	5	320	1280

Тип и схема подключения

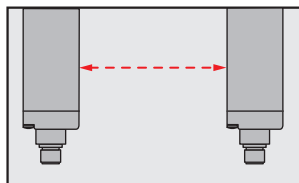
Тип и схема подключения



Концепция управления

Специальные функции

Optical synchronization



The light grid communicates via the light beams. A cable is not necessary for the optical synchronization.

Funktionsprinzip



Slim & Flat



- ① Modell Slim = световое отверстие на узкой стороне
- ② Modell Flat = световое отверстие на широкой стороне

Рекомендуемые аксессуары

Другие варианты исполнения устройства и аксессуары → www.sick.com/SLG

	Краткое описание	Тип	Артикул
Крепежные уголки и пластины			
	Крепёжный захват для световой завесы с минимальной высотой контроля 600 мм (с прорезью, рекомендуется для компенсации температурного расширения материала), монтажное положение: фронтальное, 2x BEF-SLG1, 2x BEF-SLG2	BEF-SLG-SET1	2055427
Разъемы и кабели			
	Головка А: разъем "мама", M12, 4-контактный, прямой, А-кодированный Головка В: Свободный конец кабеля Кабель: Кабель датчик/пускатель, PVC, без экрана, 2 м	YF2A14-020VB3XLEAX	2096234

ОБЗОР КОМПАНИИ SICK

Компания SICK – ведущий производитель интеллектуальных датчиков и комплексных решений для промышленного применения. Уникальный спектр продукции и услуг формирует идеальную основу для надежного и эффективного управления процессами, защиты людей от несчастных случаев и предотвращения нанесения вреда окружающей среде.

Мы обладаем солидным опытом в самых разных отраслях и знаем все о ваших технологических процессах и требованиях. Поэтому, благодаря интеллектуальным датчикам, мы в состоянии предоставить именно то, что нужно нашим клиентам. В центрах прикладного применения в Европе, Азии и Северной Америке системные решения тестируются и оптимизируются под нужды заказчика. Все это делает нас надежным поставщиком и партнером по разработке.

Всеобъемлющий перечень услуг придает завершенность нашему ассортименту: SICK LifeTime Services оказывает поддержку на протяжении всего жизненного цикла оборудования и гарантирует безопасность и производительность.

Вот что для нас значит термин «Sensor Intelligence».

РЯДОМ С ВАМИ В ЛЮБОЙ ТОЧКЕ МИРА:

Контактные лица и представительства → www.sick.com