



STR1-SASU10P8

STR1

БЕСКОНТАКТНЫЕ ПРЕДОХРАНИТЕЛЬНЫЕ ВЫКЛЮЧАТЕЛИ

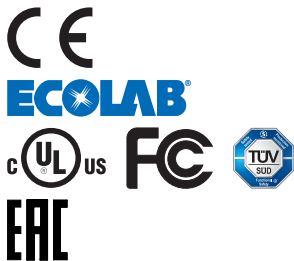
SICK
Sensor Intelligence.



Информация для заказа

Тип	Артикул
STR1-SASU10P8	1077193

Другие варианты исполнения устройства и аксессуары → www.sick.com/STR1



Подробные технические данные

Характеристики

Часть системы	Датчик и пускатель
Принцип работы датчика	Транспондер
Количество безопасных выходов	2
Вспомогательный контакт (AUX)	1 (Характеристика переключения антивалентна устройствам переключения выходного сигнала)
Безопасное расстояние включения S_{ao}	
Активная сенсорная поверхность с фронтальной стороны	10 mm
Активная чувствительная поверхность сбоку	6 mm
Безопасное расстояние выключения S_{ar}	25 mm
Активные сенсорные поверхности	3
Направления включения	5
Кодирование	Однозначно закодированный

Параметры техники безопасности

Класс надежности	SIL3 (IEC 61508), SILCL3 (EN 62061)
Категория	Категория 4 (EN ISO 13849)
Уровень производительности	PL e (EN ISO 13849)
PFHd (средняя вероятность опасного отказа в час)	$5,21 \times 10^{-9}$ (EN ISO 13849)
T_M (заданная продолжительность работы)	20 лет (EN ISO 13849)
Тип конструкции	Тип конструкции 4 (EN ISO 14119)
Степень кодирования пускателя	Высокая степень кодирования (EN ISO 14119)
Безопасное состояние в случае возникновения ошибки	Как минимум один полупроводниковый выход безопасности (OSSD) находится в состоянии AUS (ВЫКЛ.).

Функции

Надежная цепь последовательного включения	В распределительном шкафу (с диагностикой)
--	--

Интерфейсы

Тип подключения	Кабель, 7-жильный
Длина кабеля	10 m
Материал кабеля	PVC
Индикация диагностики	✓
Индикация состояния	✓

Электрические данные

Класс защиты	III (IEC 61140)
Классификация по cULus	Класс 2
Напряжение питания U_V	24 V DC (19,2 V DC ... 28,8 V DC)
Потребление тока	50 mA
Тип выхода	Полупроводниковый выход (OSSD)
Выходной ток	≤ 100 mA
Оценка	40 ms ¹⁾
Время разблокировки	100 ms ^{1) 2)}
Время риска	80 ms ^{1) 3)}
Задержка включения	2,5 s ⁴⁾

¹⁾ В безопасном каскаде датчиков безопасности каждый последующий аварийный выключатель увеличивает время реакции системы. Другие значения времени реакции приведены в руководстве по эксплуатации.

²⁾ Время реакции при приближении в зону активации.

³⁾ Время распознавания внешней ошибки (например, короткое замыкание или перекрестное замыкание выходов OSSD). Примите во внимание подробную информацию, приведенную в руководстве по эксплуатации!

⁴⁾ Указанное время действительно для датчика после подачи напряжения питания на предохранительный выключатель. В безопасном каскаде датчиков безопасности на каждый датчик должна добавляться 0,1-с. для однозначно кодированных и постоянно кодированных датчиков необходимо дополнительно добавлять 0,5-с на каждый запрограммированный пускатель.

Механические данные

Размеры (Ш x В x Г)	40 mm x 18 mm x 26 mm
Вес	475 g
Материал корпуса	VISTAL®

Данные окружающей среды

Тип защиты	IP67, IPX9K (EN 60529, ISO 20653)
Диапазон рабочих температур	-10 °C ... +70 °C
Температура хранения	-25 °C ... +70 °C
Виброустойчивость	10 Hz ... 55 Hz, 1 mm (IEC 60068-2-6)
Ударопрочность	30 g, 11 ms (IEC 60068-2-27)
ЭМС	EN IEC 61326-3-1, EN IEC 60947-5-2, EN IEC 60947-5-3, EN 300330 V2.1.1

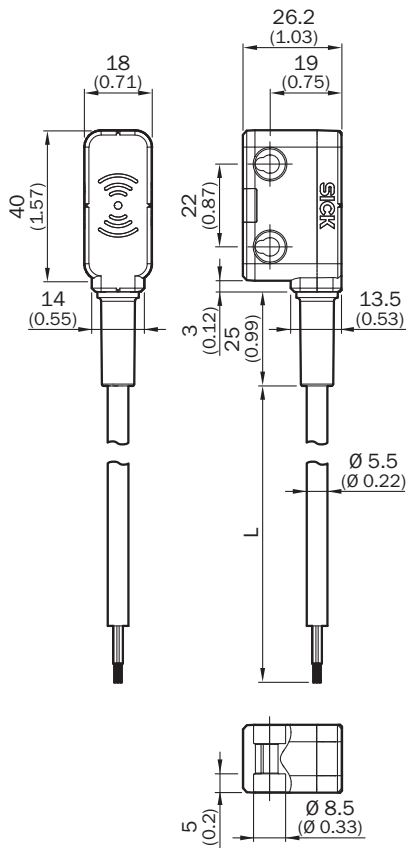
Классификации

ECI@ss 5.0	27272403
ECI@ss 5.1.4	27272403
ECI@ss 6.0	27272403
ECI@ss 6.2	27272403
ECI@ss 7.0	27272403
ECI@ss 8.0	27272403

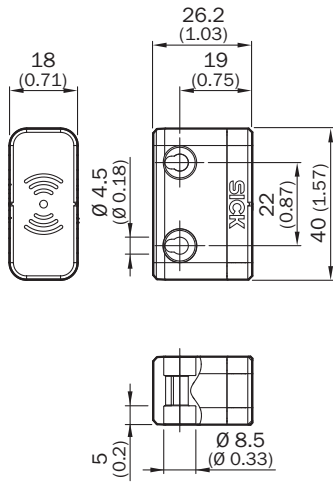
ECl@ss 8.1	27272403
ECl@ss 9.0	27272403
ETIM 5.0	EC001829
ETIM 6.0	EC001829
UNSPSC 16.0901	39122205

Габаритный чертёж (Размеры, мм)

Датчик с кабелем

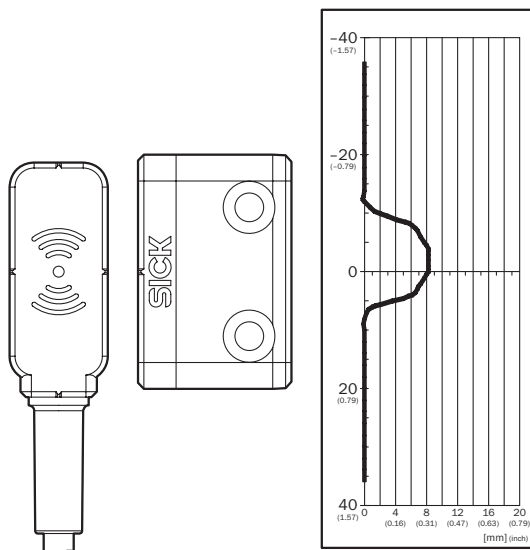


Пускатель «Стандартный»



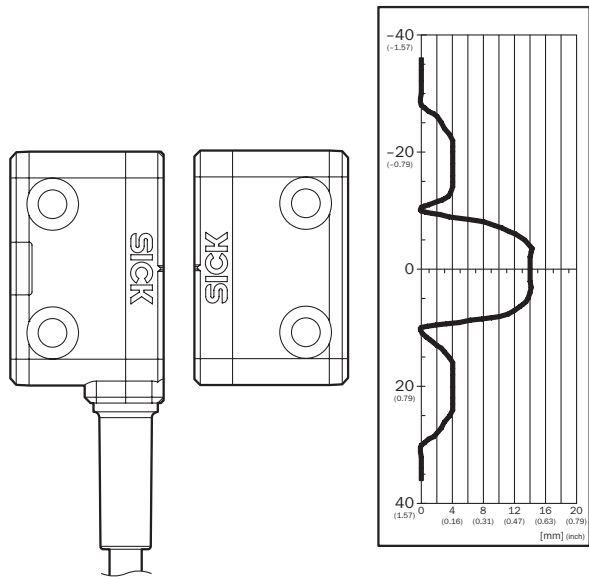
Область срабатывания

Пускатель «Стандартный», активная поверхность датчика сбоку



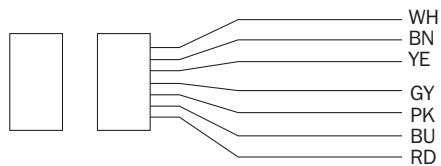
Безопасное расстояние включения S_{a0} 6 мм

Пускатель «Стандартный», активная поверхность датчика спереди



Безопасное расстояние включения S_{ao} 10 мм. В случае с фронтальной (черной) сенсорной поверхностью следует учитывать краевые зоны: если пускатель перемещается к краю сенсорной поверхности, дистанция должна быть не менее 6 мм. Это необходимо для предотвращения преждевременного срабатывания устройства.

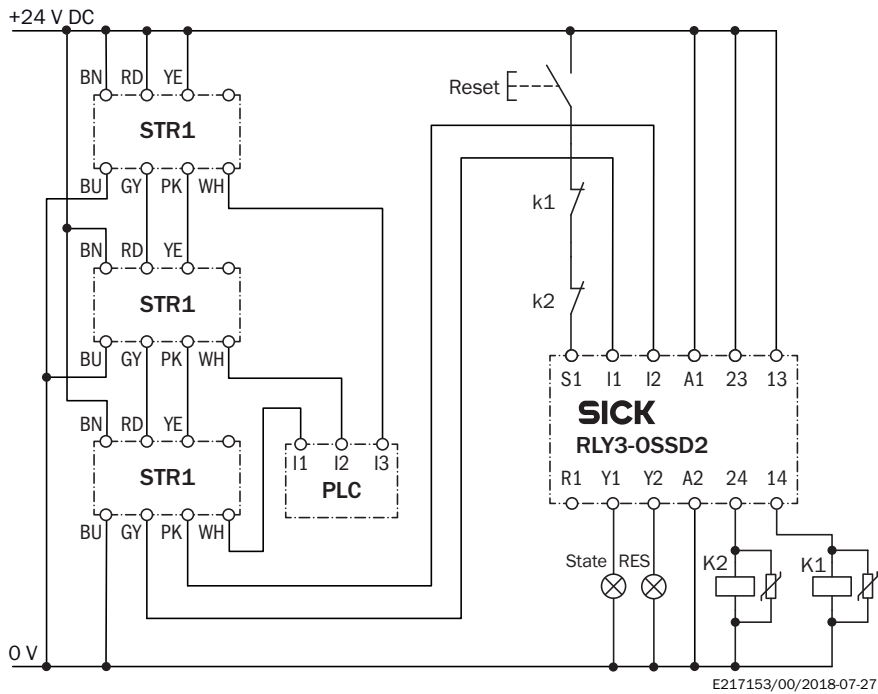
Схема соединений



White	Aux output (not safe)
Brown	Voltage supply 24 V DC
Yellow	Enable input for OSSD 2
Grey	OSSD 1
Pink	OSSD 2
Blue	Voltage supply 0 V DC
Red	Enable input for OSSD 1


Пример схемы подключения

Три транспондерных выключателя безопасности STR1 в последовательном подключении на реле безопасности RLY3-OSSD2



Рекомендуемые аксессуары

Другие варианты исполнения устройства и аксессуары → www.sick.com/STR1

	Краткое описание	Тип	Артикул
Гайки и винты			
	10 шт.	Стопорные винты M4 x 20	5333571

ОБЗОР КОМПАНИИ SICK

Компания SICK – ведущий производитель интеллектуальных датчиков и комплексных решений для промышленного применения. Уникальный спектр продукции и услуг формирует идеальную основу для надежного и эффективного управления процессами, защиты людей от несчастных случаев и предотвращения нанесения вреда окружающей среде.

Мы обладаем солидным опытом в самых разных отраслях и знаем все о ваших технологических процессах и требованиях. Поэтому, благодаря интеллектуальным датчикам, мы в состоянии предоставить именно то, что нужно нашим клиентам. В центрах прикладного применения в Европе, Азии и Северной Америке системные решения тестируются и оптимизируются под нужды заказчика. Все это делает нас надежным поставщиком и партнером по разработке.

Всеобъемлющий перечень услуг придает завершенность нашему ассортименту: SICK LifeTime Services оказывает поддержку на протяжении всего жизненного цикла оборудования и гарантирует безопасность и производительность.

Вот что для нас значит термин «Sensor Intelligence».

РЯДОМ С ВАМИ В ЛЮБОЙ ТОЧКЕ МИРА:

Контактные лица и представительства → www.sick.com