



# KT5G-2P2112

KT5

ДАТЧИКИ КОНТРАСТА

**SICK**  
Sensor Intelligence.



### Информация для заказа

Тип	Артикул
KT5G-2P2112	1017956

Другие варианты исполнения устройства и аксессуары → [www.sick.com/KT5](http://www.sick.com/KT5)



### Подробные технические данные

#### Характеристики

<b>Размеры (Ш x В x Г)</b>	30,4 mm x 53 mm x 80 mm
<b>Дистанция обнаружения</b>	10 mm <sup>1)</sup>
<b>Допуск области сканирования</b>	± 3 mm
<b>Форма корпуса (выход света)</b>	Прямоугольный
<b>ИСТОЧНИК ИЗЛУЧЕНИЯ</b>	Светодиод, зеленый <sup>2)</sup>
<b>Длина волны</b>	520 nm
<b>Источник света</b>	Длинная и короткая стороны устройства, взаимозаменяемы
<b>Размер светового пятна</b>	1,2 mm x 4,2 mm
<b>Положение светового пятна</b>	Поперек <sup>3)</sup>
<b>Настройка</b>	Кнопка настройки
<b>Метод настройки</b>	1-точечное обучение

<sup>1)</sup> От передней кромки объектива.

<sup>2)</sup> Средний срок службы: 100 000 ч при T<sub>J</sub> = +25 °C.

<sup>3)</sup> Относительно длинной стороны устройства.

#### Механика/электроника

<b>Напряжение питания</b>	10 V DC ... 30 V DC <sup>1)</sup>
<b>Остаточная пульсация</b>	≤ 5 V <sub>ss</sub> <sup>2)</sup>
<b>Потребление тока</b>	< 80 mA <sup>3)</sup>
<b>Частота переключения</b>	10 kHz <sup>4)</sup>

<sup>1)</sup> Предельные значения при работе в защищенной от короткого замыкания сети макс. 8 A.

<sup>2)</sup> Не допускается превышение или занижение допуска U<sub>v</sub>.

<sup>3)</sup> Без нагрузки.

<sup>4)</sup> При соотношении светло/темно 1:1.

<sup>5)</sup> Продолжительность сигнала при омической нагрузке.

<sup>6)</sup> Защищено от короткого замыкания.

<sup>7)</sup> Расчетное напряжение постоянного тока 50 В.

<b>Оценка</b>	50 $\mu$ s <sup>5)</sup>
<b>Переключающий выход</b>	PNP
<b>Выходной ток I<sub>макс.</sub></b>	100 mA <sup>6)</sup>
<b>Вход, настройка (ET)</b>	PNP Teach: U = 10 V ... < U <sub>v</sub> Run: U < 2 V
<b>Вход, точно/грубо (F/C)</b>	PNP: точно: U = 0 В Грубо: U > 10 В... < U <sub>v</sub>
<b>Время накопления (ET)</b>	25 мс, энергонезависимое сохранение
<b>Тип подключения</b>	Разъем M12, 5-конт.
<b>Класс защиты</b>	II <sup>7)</sup>
<b>Схемы защиты</b>	U <sub>v</sub> -подключения с защитой от переплюсовки Выход Q с защитой от короткого замыкания Подавление импульсных помех
<b>Вес</b>	400 g
<b>Материал корпуса</b>	Металл, Цинк, литье под давлением

1) Предельные значения при работе в защищенной от короткого замыкания сети макс. 8 А.

2) Не допускается превышение или занижение допуска U<sub>v</sub>.

3) Без нагрузки.

4) При соотношении светло/темно 1:1.

5) Продолжительность сигнала при омической нагрузке.

6) Защищено от короткого замыкания.

7) Расчетное напряжение постоянного тока 50 В.

### Данные окружающей среды

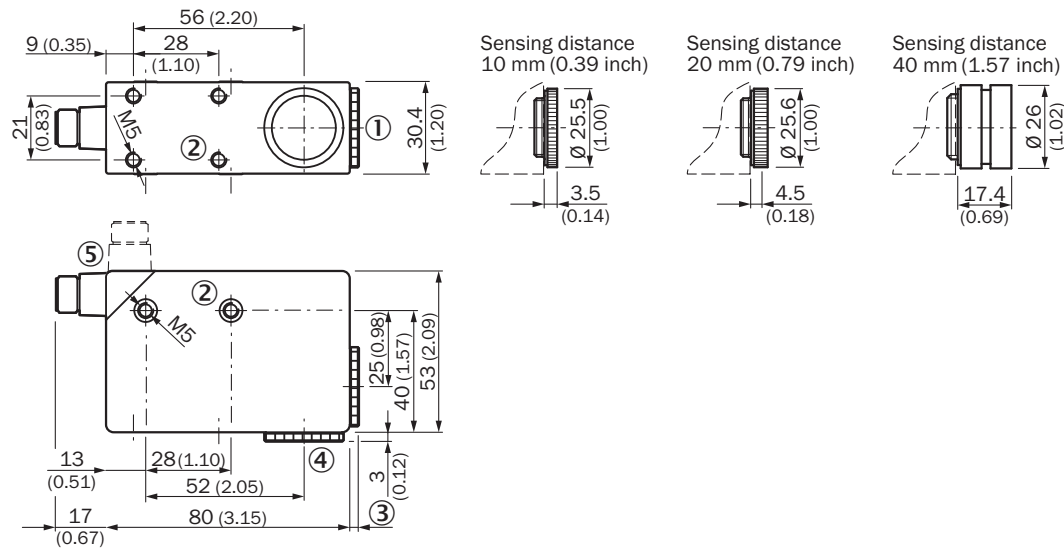
<b>Диапазон температур при работе</b>	-10 °C ... +55 °C
<b>Диапазон температур при хранении</b>	-25 °C ... +75 °C
<b>Устойчивость к сотрясениям</b>	Согласно IEC 60068
<b>№ файла UL</b>	NRKH.E181493 & NRKH7.E181493

### Классификации

<b>ECI@ss 5.0</b>	27270906
<b>ECI@ss 5.1.4</b>	27270906
<b>ECI@ss 6.0</b>	27270906
<b>ECI@ss 6.2</b>	27270906
<b>ECI@ss 7.0</b>	27270906
<b>ECI@ss 8.0</b>	27270906
<b>ECI@ss 8.1</b>	27270906
<b>ECI@ss 9.0</b>	27270906
<b>ETIM 5.0</b>	EC001820
<b>ETIM 6.0</b>	EC001820
<b>UNSPSC 16.0901</b>	39121528

### Габаритный чертеж (Размеры, мм)

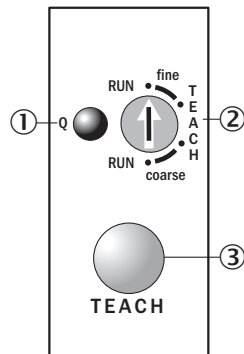
KT5-2 Teach-in, KT5-2 Display



- ① Объектив (световое отверстие), заменяется поз. 4
- ② Крепежная резьба M5, глубина 5,5 мм
- ③ См. габаритные чертежи объективов
- ④ Заглушка, заменяется поз. 1
- ⑤ Штекер M12 (поворачивается на 90°)

### Варианты настройки

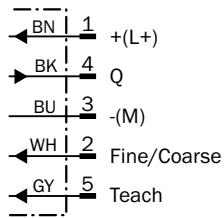
KT5-2 Teach-in, KT5G-xxx2



- ① Функциональный индикатор (желтый)
- ② Переключатель минимальной контрастности
- ③ Кнопка настройки

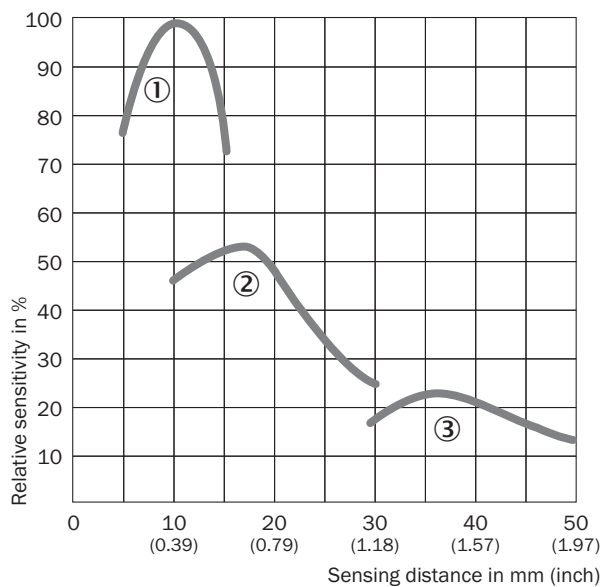
## Схема соединений

Cd-326



## Характеристика



KT5-2 Teach-in, KT5G, KT5W, KT5-2 Display



- ① Область сканирования 10 мм
- ② Область сканирования 20 мм
- ③ Область сканирования 40 мм

## Рекомендуемые аксессуары

Другие варианты исполнения устройства и аксессуары → [www.sick.com/KT5](http://www.sick.com/KT5)

	Краткое описание	Тип	Артикул
<b>Универсальные зажимные системы</b>			
	Крепежная пластина G для универсального крепления, Оцинкованная сталь, Универсальное зажимное крепление (2022726), крепежный материал	BEF-KHS-G01	2022464
	Крепежная пластина K для универсального зажимного крепления, Оцинкованная сталь, Универсальное зажимное крепление (2022726), крепежный материал	BEF-KHS-K01	2022718

	Краткое описание	Тип	Артикул
	Универсальное зажимное крепление для крепления штанг, Оцинкованная сталь, без крепежного материала	BEF-KHS-KH1	2022726
	Монтажная штанга, прямая, 200 мм, сталь, Оцинкованная сталь, без крепежного материала	BEF-MS12G-A	4056054
	Монтажная штанга, прямая, 300 мм, сталь, Оцинкованная сталь, без крепежного материала	BEF-MS12G-B	4056055
	Монтажная штанга, L-образная, 150 мм x 150 мм, сталь, Оцинкованная сталь, без крепежного материала	BEF-MS12L-A	4056052
	Монтажная штанга, L-образная, 250 мм x 250 мм, сталь, Оцинкованная сталь, без крепежного материала	BEF-MS12L-B	4056053
<b>Разъемы и кабели</b>			
	Головка А: разъем "мама", M12, 5-контактный, прямой Кабель: без экрана	DOS-1205-G	6009719
	Головка А: разъем "мама", M12, 5-контактный, угловой Головка В: - Кабель: без экрана	DOS-1205-W	6009720
	Головка А: разъем "мама", M12, 5-контактный, прямой, А-кодированный Головка В: Свободный конец кабеля Кабель: Кабель датчик/пускатель, PVC, без экрана, 2 м	YF2A15-020VB5XLEAX	2096239
	Головка А: разъем "мама", M12, 5-контактный, прямой, А-кодированный Головка В: Свободный конец кабеля Кабель: Кабель датчик/пускатель, PVC, без экрана, 5 м	YF2A15-050VB5XLEAX	2096240
	Головка А: разъем "мама", M12, 5-контактный, прямой, А-кодированный Головка В: Свободный конец кабеля Кабель: Кабель датчик/пускатель, PVC, без экрана, 10 м	YF2A15-100VB5XLEAX	2096241
	Головка А: разъем "мама", M12, 5-контактный, угловой, А-кодированный Головка В: Свободный конец кабеля Кабель: Кабель датчик/пускатель, PVC, без экрана, 2 м	YG2A15-020VB5XLEAX	2096215
	Головка А: разъем "мама", M12, 5-контактный, угловой, А-кодированный Головка В: Свободный конец кабеля Кабель: Кабель датчик/пускатель, PVC, без экрана, 5 м	YG2A15-050VB5XLEAX	2096216
	Головка А: разъем "мама", M12, 5-контактный, угловой, А-кодированный Головка В: Свободный конец кабеля Кабель: Кабель датчик/пускатель, PVC, без экрана, 10 м	YG2A15-100VB5XLEAX	2096217
<b>Объективы и комплектующие</b>			
	Объектив, область сканирования 40 мм, M20 x 0,75	OBJ-210	2010945
	Объектив, область сканирования 10 мм, M20 x 0,75	OBJ-211	1004936
	Объектив, область сканирования 20 мм, M20 x 0,75	OBJ-212	1011506

## ОБЗОР КОМПАНИИ SICK

Компания SICK – ведущий производитель интеллектуальных датчиков и комплексных решений для промышленного применения. Уникальный спектр продукции и услуг формирует идеальную основу для надежного и эффективного управления процессами, защиты людей от несчастных случаев и предотвращения нанесения вреда окружающей среде.

Мы обладаем солидным опытом в самых разных отраслях и знаем все о ваших технологических процессах и требованиях. Поэтому, благодаря интеллектуальным датчикам, мы в состоянии предоставить именно то, что нужно нашим клиентам. В центрах прикладного применения в Европе, Азии и Северной Америке системные решения тестируются и оптимизируются под нужды заказчика. Все это делает нас надежным поставщиком и партнером по разработке.

Всеобъемлющий перечень услуг придает завершенность нашему ассортименту: SICK LifeTime Services оказывает поддержку на протяжении всего жизненного цикла оборудования и гарантирует безопасность и производительность.

**Вот что для нас значит термин «Sensor Intelligence».**

## РЯДОМ С ВАМИ В ЛЮБОЙ ТОЧКЕ МИРА:

Контактные лица и представительства → [www.sick.com](http://www.sick.com)