



# TRANSIC Extractive

АДАПТИРОВАННЫЕ АНАЛИТИЧЕСКИЕ СИСТЕМЫ

**SICK**  
Sensor Intelligence.



### Информация для заказа

Тип	Артикул
TRANSIC Extractive	По запросу

Точные данные устройств и технические характеристики продукта могут отличаться и не зависят от соответствующего применения и спецификации заказчика.

При выборе необходимой конфигурации устройства поддержку оказывают наши региональные дилеры.

Другие варианты исполнения устройства и аксессуары → [www.sick.com/TRANSIC\\_Extractive](http://www.sick.com/TRANSIC_Extractive)

### Описание изделия

Модульная аналитическая система TRANSIC Extractive сочетает в себе преимущества конструкции передатчика TRANSIC с гибкостью экстрактивной аналитической системы. TRANSIC Extractive представляет собой идеальное решение для мониторинга концентрации O<sub>2</sub> в системах и процессах всех отраслей промышленности. Благодаря ультрасовременной лазерной спектроскопии система надёжно производит замеры даже в сложных условиях. В качестве конструктивного модуля она может быть целенаправленно адаптирована к различным отраслевым стандартам и практически ко всем случаям применения и легко использоваться во взрывоопасных или санитарно-гигиенических зонах.

### Краткий обзор

- Измерительный преобразователь кислорода на базе современной лазерной спектроскопии (TDLS)
- Компактная конструкция, адаптированная к соответствующим условиям использования
- Очень простое управление и установка
- Сочетается с переключением измерительных точек
- Гибкая практически для любого случая применения
- Возможность модульного расширения

### Ваши преимущества

- Надёжные измерения при сложных условиях измерения и в загрязнённых газах
- Тонкая газоподготовка и, в следствие этого, минимальные затраты на техническое обслуживание
- Может использоваться во взрывоопасных зонах
- Простота использования и установки
- Низкие эксплуатационные расходы



## Области применения

- Инертизация резервуаров и трубопроводов
- Мониторинг концентрации O<sub>2</sub> при хранении, обработке и упаковке продуктов питания, медикаментов и других чувствительных к кислороду веществ

## Подробные технические данные

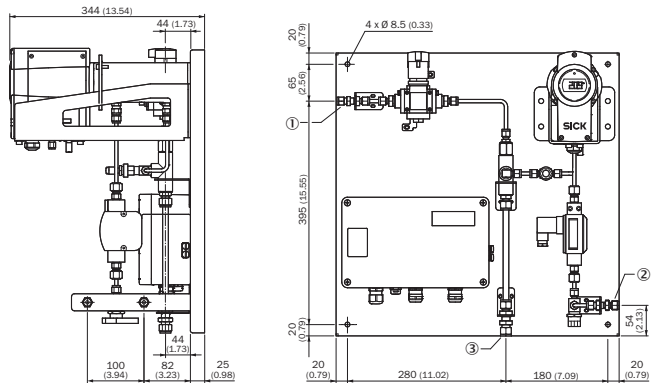
## Система Transic Extractive

<b>Измеряемые величины</b>	O <sub>2</sub>
<b>Макс. количество измеряемых величин</b>	1
<b>Принципы измерения</b>	Диодная лазерная спектроскопия (TDLS)
<b>Диапазоны измерения</b>	O <sub>2</sub> 0 ... 5 Vol.-% / 0 ... 100 Vol.-%
<b>Время настройки</b>	≤ 10 s
<b>Точность</b>	≤ 0,2 Vol.-%
<b>Дрейф нулевой точки</b>	± 0,1 Vol.-% в год
<b>Рабочая температура</b>	-20 °C ... +200 °C Другие температуры по запросу
<b>Рабочее давление</b>	800 hPa ... 15.000 hPa Более высокие давления по запросу
<b>Температура окружающей среды</b>	-20 °C ... +60 °C
<b>Температура хранения</b>	-20 °C ... +80 °C
<b>Допуск по взрывобезопасности</b>	<p>IECEx Приемопередающий блок: II 1/2G Ex ib IIB T4 Gb; II 2D Ex ib tb IIIC T85 °C Db Измерительный зонд: II 1/2G Ex op is IIB T4 Ga; II 2D Ex ib tb IIIC T85 °C Db Источник питания: II 2G Ex e mb [ib] IIB T4 Gb; II 2D Ex tb [ib] IIIC T85 °C Db Относится к самому TRANSIC, не обязательно для всей системы</p> <p>ATEX Приемопередающий блок: II 1/2G Ex ib IIB T4 Gb; II 2D Ex ib tb IIIC T85 °C Db Измерительный зонд: II 1/2G Ex op is IIB T4 Ga; II 2D Ex ib tb IIIC T85 °C Db Источник питания: II 2G Ex e mb [ib] IIB T4 Gb; II 2D Ex tb [ib] IIIC T85 °C Db Относится к самому TRANSIC, не обязательно для всей системы</p> <p>NEC/CEC (US/CA) Приемопередающий блок: Class I, Division 2, Group A, B, C, D T4 Измерительный зонд: Class I, Division 1 + 2, Group A, B, C, D T4 Относится к самому TRANSIC, не обязательно для всей системы</p>
<b>Электробезопасность</b>	CE
<b>Класс защиты</b>	IP66
<b>Аналоговые выходы</b>	1 Выходы: 0/4 ... 20 mA, 500 Ω 1 Выходы: 0/4 ... 20 mA, 200 Ω Только в ATEX/IECEx-исполнении TRANSIC151LP
<b>Цифровые выходы</b>	1 Релейный контакт: 30 V AC, 1 A / 60 V DC, 0,5 A 1 Выход NAMUR: Только в ATEX/IECEx-исполнении TRANSIC151LP
<b>Интерфейсы</b>	RS-485 (неприменимо к исполнению ATEX/IECEx) RS-232 (сервисный интерфейс; неприменимо к исполнению ATEX/IECEx) USB (без допуска для применения во взрывоопасной зоне)
<b>Размеры (Ш x В x Г)</b>	500 mm x 500 mm x 400 mm (Базовый вариант, в зависимости от исполнения)
<b>Вес</b>	15 kg ... 30 kg В зависимости от комплектации

<b>Источник питания</b>	Напряжение	24 V DC TRANSIC151LP: 21,6 ... 26,4 V
	Потребление тока	≤ 500 mA TRANSIC151LP: ≤ 240 mA В зависимости от исполнения
	Потребляемая мощность	≤ 6 W TRANSIC151LP: ≤ 5,2 W В зависимости от исполнения
<b>Корректирующие функции</b>	Юстировка с использованием атмосферного воздуха или проверочных газов	
<b>Контрольные функции</b>	Контроль загрязнения	

### Габаритный чертеж (Размеры, мм)

Система Transic Extractive



## ОБЗОР КОМПАНИИ SICK

Компания SICK – ведущий производитель интеллектуальных датчиков и комплексных решений для промышленного применения. Уникальный спектр продукции и услуг формирует идеальную основу для надежного и эффективного управления процессами, защиты людей от несчастных случаев и предотвращения нанесения вреда окружающей среде.

Мы обладаем солидным опытом в самых разных отраслях и знаем все о ваших технологических процессах и требованиях. Поэтому, благодаря интеллектуальным датчикам, мы в состоянии предоставить именно то, что нужно нашим клиентам. В центрах прикладного применения в Европе, Азии и Северной Америке системные решения тестируются и оптимизируются под нужды заказчика. Все это делает нас надежным поставщиком и партнером по разработке.

Всеобъемлющий перечень услуг придает завершенность нашему ассортименту: SICK LifeTime Services оказывает поддержку на протяжении всего жизненного цикла оборудования и гарантирует безопасность и производительность.

**Вот что для нас значит термин «Sensor Intelligence».**

## РЯДОМ С ВАМИ В ЛЮБОЙ ТОЧКЕ МИРА:

Контактные лица и представительства → [www.sick.com](http://www.sick.com)